

VERDERFLEX[®]



Schlauchpumpe

Betriebs- und Wartungsanleitung

Verderflex Rollit

10 - 50 T

Version 1.0v-10/2015

Druck Nr. 01



VERDER
passion for pumps

Version 1.0v-10/2015
Druck Nr. 01

Verderflex Rollit
10 - 50 T



Die Informationen in diesem Dokument sind für den sicheren Betrieb und die Wartung der Verderflex® Rollit 10-50 T Pumpen äußerst wichtig. Dieses Dokument muss vor dem Einbau, dem elektrischen Anschluss und der Inbetriebnahme des Geräts sorgfältig gelesen und verstanden werden.

Inhaltsverzeichnis

- 1. Über dieses Dokument**
 - 1.1 Zielgruppen
 - 1.2 Warnhinweise und Symbole
- 2. Sicherheit**
 - 2.1 Bestimmungsgemäße Verwendung
 - 2.2 Allgemeine Sicherheitshinweise
 - 2.2.1 Produktsicherheit
 - 2.2.2 Pflichten des Betreibers
 - 2.2.3 Pflichten des Personals
 - 2.3 Besondere Gefahren
 - 2.3.1 Gefährliche Fördermedien
 - 2.3.2 Schmiermittel
 - 2.3.3 Scharfkantige Teile
 - 2.4 Sicherheitssanweisungen für Schlauchpumpen in explosionsgefährdeten Bereichen
- 3. Aufbau und Funktion**
 - 3.1 Konstruktionsdetails
 - 3.2 Kennzeichnung
 - 3.2.1 Typenschild
 - 3.3 Aufbau
 - 3.4 Beschreibung der Pumpe und des Zubehörs
 - 3.5 Schlauchbruchüberwachung
- 4. Transport, Lagerung und Entsorgung**
 - 4.1 Transport
 - 4.1.1 Auspacken und Inspektion bei Lieferung
 - 4.1.2 Anheben der Pumpe
 - 4.2 Vorbereitung auf die Lagerung
 - 4.3 Zwischenlagerung vor dem Einbau
 - 4.4 Entsorgung
- 5. Installation und Anschluss**
 - 5.1 Installation von Pumpen in explosionsgefährdeten Bereichen
 - 5.2 Vorbereitung für den Einbau
 - 5.2.1 Überprüfen der Umgebungsbedingungen
 - 5.2.2 Vorbereitung des Einbauorts
 - 5.2.3 Vorbereitung der Unterkonstruktion und der Oberfläche
 - 5.3 Installation vor Ort
 - 5.4 Planung der Rohrleitungen
 - 5.4.1 Befestigung der Rohrleitung und Flanschanschlüsse
 - 5.4.2 Nennweiten
 - 5.4.3 Optimieren des Querschnitts der Rohrleitung
 - 5.5 Fördern von feststoffhaltigen Medien
 - 5.6 Installation des Pumpenschlauchs
 - 5.7 Anschluss der Rohrleitungen
 - 5.7.1 Installation der Rohrleitungen
- 6. Betrieb**
 - 6.1 Vor-Inbetriebnahme der Pumpe
 - 6.1.1 Prüfen der Drehrichtung im Trockenlauf
 - 6.1.2 Inbetriebnahme der Pumpe
 - 6.1.3 Ausschalten
 - 6.2 Betrieb
 - 6.2.1 Einschalten
 - 6.2.2 Ausschalten (siehe → 6.1.3)
 - 6.3 Abschalten der Pumpe
 - 6.4 Inbetriebnahme nach einer Stillstandszeit
 - 6.5 Betrieb einer Pumpe im Stand-by
- 7. Wartung**
 - 7.1 Inspektionen
 - 7.2 Wartung
 - 7.2.1 Reinigung der Pumpe
 - 7.2.2 Wartungsplan
 - 7.3 Reparaturen
 - 7.3.1 Vorbereitungen für die Demontage
 - 7.3.2 Pumpe zum Hersteller zurücksenden
 - 7.3.3 Wiederaufbau / Reparatur
 - 7.4 Schlauchwechsel
 - 7.4.1 Demontage des Schlauchs
 - 7.4.2 Neuinstallation des Pumpenschlauchs
 - 7.5 Ersatzteilbestellung
- 8. Aufbewahrung von Pumpen und Schläuchen**
 - 8.1.1 Vorbeugende Lagerungsmaßnahmen
 - 8.1.2 Lagerbedingungen
 - 8.1.3 Reinigung der Pumpe
- 9. Störungsbehebung**
 - 9.1 Störungen der Pumpe
- 10. Anhang**
 - 10.1 Technische Daten
 - 10.1.1 Pumpenspezifikationen
 - 10.1.2 Umgebungsbedingungen
 - 10.1.3 Anzugsdrehmomente
 - 10.1.4 Konservierungsmittel
 - 10.1.5 Reinigungsmittel (nachdem der Schlauch entfernt wurde)
 - 10.2 Schaltplan der Schlauchbruchüberwachung
 - 10.3 Schaltplan der Schlauchbruchüberwachung
 - 10.4 Schlauchbruchüberwachung Typ „SPS“
- 11. Abbildungs- und Tabellenverzeichnis**
 - 11.1 Abbildungsverzeichnis
 - 11.2 Tabellenverzeichnis
- 12. Konformitätserklärung gemäß der EG-Maschinenrichtlinie**

1. Über dieses Dokument

Die Verderflex Schlauchpumpe Rollit 10 - 50 T wurde nach dem neuesten Stand der Technik entwickelt und unterliegt einer ständigen Qualitätskontrolle. Diese Bedienungsanleitung soll den Benutzer mit der Pumpe und ihrer bestimmungsgemäßen Verwendung vertraut machen. Die wichtigen Informationen dienen als Richtlinie für den Betrieb der Pumpe. Alternative Maßnahmen sind ebenfalls beschrieben, falls Sie die zuerst beschriebenen Verfahren aus irgendeinem Grund nicht anwenden können. Wir empfehlen die Einhaltung dieser Richtlinien um maximale Effizienz zu erzielen. Diese Bedienungsanleitung berücksichtigt keine örtlichen Vorschriften. Der Bediener muss dafür sorgen, dass diese von allen Personen, auch von mit dem Aufbau beauftragtem externem Personal, streng befolgt werden.

1.1 Zielgruppen

Zielgruppen	Pflichten
Betreiber	<ul style="list-style-type: none"> ▶ Bewahren Sie diese Bedienungsanleitung am Einsatzort des Geräts auf, wo sie zum Nachschlagen bereit liegen muss. ▶ Sorgen Sie dafür, dass das Personal die Anweisungen in dieser Bedienungsanleitung und anderen relevanten Dokumenten, insbesondere alle Sicherheits- und Warnhinweise, liest und sie befolgt. ▶ Halten Sie alle zusätzlichen Regeln und Richtlinien ein, die für das System gelten.
Fachpersonal, Monteur	<ul style="list-style-type: none"> ▶ Lesen Sie diese Bedienungsanleitung und die anderen relevanten Dokumente und beachten und befolgen Sie die darin enthaltenen Anweisungen, besonders alle Sicherheits- und Warnhinweise.

Tabelle 1 Zielgruppen und ihre Pflichten

1.2 Warnhinweise und Symbole




Warnung	Gefährdungspotential	Folgen bei Nichtbeachtung
 GEFAHR	Unmittelbare Gefahr	Tod, schwere Verletzungen
 WARNUNG	Potentielle akute Gefährdung	Tod, schwere Verletzungen
 VORSICHT	Potentielle Gefahrensituation	Leichte Verletzungen
HINWEIS	Potentielle Gefahrensituation	Materialschäden

Tabelle 2 Warnhinweise und Folgen bei Nichtbeachtung




Symbol	Bedeutung
	Sicherheitswarnzeichen gemäß DIN 4844 - W9 <ul style="list-style-type: none"> ▶ Beachten Sie alle Informationen, die mit dem Sicherheitswarnzeichen gekennzeichnet sind und folgen Sie den Anweisungen, um Verletzungen oder tödliche Unfälle zu vermeiden.
▶	Anweisung
1., 2.,	Anweisungen mit mehreren Schritten
√	Voraussetzung
→	Querverweis
	Information, Empfehlung
	Mit diesem Zeichen werden Anweisungen des Handbuchs markiert, die beim Betrieb der Pumpen in Gefahrenbereichen sicherheitsrelevant sind.

Tabelle 3 Symbole und ihre Bedeutung

2. Sicherheit



Der Hersteller übernimmt keine Garantie für Schäden, die aufgrund von Missachtung dieser Dokumentation entstanden sind.

2.1 Bestimmungsgemäße Verwendung

- Pumpe ausschließlich für kompatible Flüssigkeiten gemäß der Empfehlung des Herstellers benutzen (→ 10.1 Technische Daten).
- Betriebsgrenzen einhalten.
- Bezüglich anderer Einsatzmöglichkeiten der Pumpe den Hersteller kontaktieren.
- Pumpen, die ohne Motor geliefert werden, müssen in Übereinstimmung mit den Bestimmungen der EG-Maschinenrichtlinie 2006/42/EG mit einem Motor versehen werden.

Vorbeugung offensichtlichen Fehlgebrauchs (Beispiele)

- Betriebsgrenzen der Pumpe bezüglich Temperatur, Druck, Durchflussrate und Motordrehzahl beachten (→ 10.1 Technische Daten).
- Pumpe nicht bei geschlossenem Einlass/Druckventil verwenden.
- Pumpe nur so installieren, wie in dieser Bedienungsanleitung empfohlen.
Folgendes ist zum Beispiel untersagt:
 - Einbau der Pumpe ohne geeignete Unterkonstruktion.
 - Einbau in unmittelbarer Nähe extremer Wärme- oder Kältequellen

2.2 Allgemeine Sicherheitshinweise



Beachten Sie die folgenden Vorschriften, bevor Sie die Pumpe verwenden.

2.2.1 Produktsicherheit

- Pumpe nur so installieren, wie in dieser Bedienungsanleitung empfohlen. Diese Bedienungsanleitung enthält grundlegende Informationen, die bei der Installation, beim Betrieb und bei der Wartung beachtet werden müssen. Deshalb muss diese Bedienungsanleitung sowohl von den Monteuren als auch dem verantwortlichen geschulten Personal/den Bedienern vor der Installation und Inbetriebnahme gelesen und verstanden werden. Außerdem muss die Bedienungsanleitung am Einsatzort der Maschine leicht zugänglich aufbewahrt werden.

Nicht nur die allgemeinen Sicherheitshinweise aus diesem Kapitel zur „Sicherheit“, sondern auch die Sicherheitsanweisungen, die unter anderen Überschriften angegeben sind, müssen befolgt werden.

- Pumpe nur verwenden, wenn die Pumpeinheit und alle zugehörigen Systeme einwandfrei funktionieren.

- Pumpe nur bestimmungsgemäß, unter Beachtung der auftretenden Sicherheits- und Risikofaktoren und gemäß den Anweisungen in dieser Bedienungsanleitung verwenden.
- Sorgen Sie dafür, dass diese Bedienungsanleitung und alle anderen relevanten Dokumente vollständig, lesbar und für das Personal jederzeit zugänglich bleiben.
- Vermeiden Sie alle Vorgänge oder Aktionen, die das Personal oder Dritte gefährden.
- Im Fall von sicherheitsrelevanten Fehlfunktionen muss die Pumpe sofort abgeschaltet und der Fehler von Fachpersonal behoben werden.
- Die Installation der Pumpe sowie die zugehörigen Rohrleitungen und elektrischen Einrichtungen müssen den in dieser Bedienungsanleitung angegebenen Installationsanforderungen und allen nationalen oder regionalen Gesundheits- und Sicherheitsvorschriften entsprechen.

2.2.2 Pflichten des Betreibers

Sicherheitsbewusster Betrieb

- Folgende Sicherheitsaspekte müssen beachtet und überwacht werden:
 - Einhalten der bestimmungsgemäßen Verwendung
 - Gesetzliche oder andere Sicherheits- und Unfallverhütungsvorschriften
 - Sicherheitsvorschriften bezüglich der Handhabung gefährlicher Substanzen, sofern zutreffend
 - Für das Land, in dem die Pumpe verwendet wird, geltende Normen und Richtlinien
- Persönliche Schutzausrüstung für den Betrieb der Pumpe nach Bedarf zur Verfügung stellen.


Fachpersonal

- Sicherstellen, dass alle Personen, die Arbeiten an der Pumpe durchführen sollen, diese Bedienungsanleitung und andere relevante Dokumente, einschließlich der Informationen zur Sicherheit, Wartung und Instandsetzung, gelesen und verstanden haben, bevor sie die Pumpe verwenden oder installieren.
- Verantwortlichkeiten, Zuständigkeitsbereiche und die Anleitung des Personals organisieren.
- Alle Arbeiten ausschließlich von spezialisierten Fachkräften durchführen lassen.
- Sicherstellen, dass Mitarbeiter in der Ausbildung ausschließlich unter der Anleitung von spezialisierten Fachkräften am Pumpensystem arbeiten.

Sicherheitsausrüstung


- Die folgende Sicherheitsausrüstung muss zur Verfügung gestellt und ihre Funktionsfähigkeit überprüft werden:
 - Für warme, kalte und sich bewegende Teile: Der Betreiber muss Schutzeinrichtungen zur Verfügung stellen.
 - Für potentiell elektrischer Ladung: Sicherstellen, dass dort, wo es notwendig ist, für angemessene Erdung gesorgt ist.

Garantie

 Die Garantie erlischt, wenn der Kunde die Anweisungen und Warnhinweise in diesem Dokument nicht in vollem Umfang berücksichtigt. Verder hat versucht das (die) Produkt(e) in diesem Dokument so treffend wie möglich darzustellen und zu beschreiben. Die Illustrationen und Beschreibungen dienen jedoch nur der Verdeutlichung und bedeuten keine Garantie, weder ausdrücklich noch stillschweigend, dass die Produkte marktgängig oder für einen bestimmten Zweck geeignet sind oder den Illustrationen oder Beschreibungen notwendigerweise entsprechen.

Vor der Durchführung von Anpassungen, Reparaturen oder Änderungen während des Garantiezeitraums muss die Zustimmung des Herstellers eingeholt werden. Nur Originalteile oder vom Hersteller genehmigte Teile verwenden. Weitere Informationen zur Garantie finden Sie in den Allgemeinen Geschäftsbedingungen.

2.2.3 Pflichten des Personals

 Es ist äußerst wichtig, dass das Bedienpersonal sich zu jeder Zeit an die Anweisungen in dieser Bedienungsanleitung hält.

- Pumpe und zugehörige Komponenten:
 - Nicht anlehnen oder darauf steigen oder als Kletterhilfe verwenden
 - Nicht als Stützfläche, Rampe oder Balken verwenden
 - Nicht als Befestigungspunkt für Seilwinden oder Stützen verwenden
 - Nicht mit Gasbrennern oder ähnlichen Werkzeugen enteisen
 - Schutzeinrichtungen für heiße, kalte oder sich bewegende Teile während des Betriebs nicht entfernen.
- Sicherheitsausrüstung der Pumpe nach jeder Reparatur / Wartung wie vorgeschrieben wieder anbringen.

2.3 Besondere Gefahren

2.3.1 Gefährliche Fördermedien

Gesetzliche Sicherheitsvorschriften für den Umgang mit Fördermedien (z.B. heißen, brennbaren, giftigen oder potentiell gefährlichen Substanzen) einhalten.

Bei Arbeiten an der Pumpe geeignete persönliche Schutzausrüstung tragen.

2.3.2 Schmiermittel

Sicherstellen, dass Schmiermittel und Förderflüssigkeit miteinander kompatibel sind. Dies ist eine Vorsichtsmaßnahme im Fall eines geplatzten Schlauchs, wobei das Fördermedium mit dem Schmiermittel in Kontakt kommt.

(Siehe Datenblatt für das Schmiermittel, um die Kompatibilität sicherzustellen)

2.3.3 Scharfkantige Teile

- Pumpenteile können scharfkantig sein.
 - Bei Arbeiten an der Pumpe Schutzhandschuhe tragen.

2.4 Sicherheitshinweise für Schlauchpumpen in explosionsgefährdeten Bereichen



Das Befüllen und Pumpen von brennbaren Gasen oder Dämpfen ist untersagt. Ein- und Ausschaltvorgänge, die dies erfordern, sollten nur selten stattfinden und so kurz wie möglich gehalten werden. Ein Trockenlauf der Pumpe ist generell zu vermeiden. Der Bediener muss geeignete Maßnahmen treffen.

- Explosive Gasmischungen oder Staubkonzentrationen können in Verbindung mit heißen, spannungsführenden, unter Druck stehenden und bewegten Teile der Pumpe schwere oder sogar tödliche Verletzungen verursachen.
- Nur qualifiziertes Fachpersonal darf die Installation, den Anschluss, die Bedienung sowie Wartungs- und Reparaturarbeiten unter Berücksichtigung von Folgendem durchführen:
 - bereitgestellte Anweisungen
 - Gefahrenzeichen und/oder Hinweisschilder
 - sonstige bereitgestellte Anweisungen für den Benutzer
 - systemabhängige Anforderungen und Bestimmungen
 - aktuell geltende Vorschriften zu Explosionsschutz und Sicherheit sowie Unfallverhütungsvorschriften
- **Die Pumpe erfüllt in Verbindung mit der mobilen Grundplatte die ATEX-Richtlinie (EG-Richtlinie 94/9/EG) nur im stationären Zustand.**

Beim Umsetzen/Fahren der Pumpe hat der Betreiber dafür zu sorgen, dass keine explosionsfähige Umgebung vorliegt!

Vor Inbetriebnahme der Pumpe muss der Bediener sicherstellen, dass:

- die Pumpe und alle anderen Komponenten während des Transports nicht beschädigt wurden
- die Angaben auf dem Typenschild für Geräte-Gruppe und Kategorie, Zone, Temperaturklasse und Explosionsgruppe mit der zulässigen Verwendung an der jeweiligen Gefahrenstelle übereinstimmen
- die Lufttemperatur der Umgebung der Pumpe beobachtet wird
- die Höchsttemperatur des Pumpmediums nicht überschritten wird
- ein Sensor des Leckage-Detektors montiert ist, der die ATEX-Anforderungen erfüllt, und
- Pumpenschlauch, Klemmringe und Anschlussfüßen korrekt montiert sind und der Pumpenschlauch ausreichend mit Verderflex Spezialschmiermittel geschmiert ist.

3. Aufbau und Funktion

i Die Schlauchpumpe Verderflex Rollit ist einfach konstruiert und einfach zu bedienen. Das Fördermedium kommt nicht mit beweglichen Teilen in Kontakt und ist komplett von einem robusten Hochleistungsschlauch umgeben. Ein Rotor rollt über den Schlauch und drückt ihn zusammen. Diese Bewegung führt dazu, dass der Inhalt des Schlauches vom Rotor in einer peristaltischen, Verdrängungsbewegung den Schlauch entlang nach vorne geschoben wird. Nach der Druckwirkung des Rotors führt die natürliche Elastizität des Schlauches dazu, dass sich der Schlauch wieder öffnet und zu seiner runden Form zurückkehrt, wodurch ein Unterdruck entsteht, durch den der Pumpenschlauch wieder befüllt wird.

3.1 Konstruktionsdetails

i Rollit Schlauchpumpen sind selbstansaugende Verdrängerpumpen ohne Dichtungen oder Ventile. Das Fördermedium kommt nur mit der Innenfläche des Pumpenschlauchs, jedoch nicht mit den beweglichen Teilen der Pumpe in Kontakt. Daher sind die Pumpen besonders zum Pumpen von aggressiven, abrasiven und viskosen Flüssigkeiten, aber auch zum Pumpen von Flüssigkeiten mit grobkörnigen Feststoffen und empfindlichen Materialien, die vorsichtig gepumpt werden müssen, geeignet.

3.2 Kennzeichnung

3.2.1 Typenschild



Abbildung 1 Typenschild

1. Pumpentyp
2. Max. Förderdruck
3. Pumpennummer und Baujahr
4. ATEX-Kennzeichnung
5. Umgebungstemperaturgrenze in der EX-Zone
6. Kundennummer - Bestellnummer

Hinweis: Beim Bestellen von Ersatzteilen müssen immer die Modell- und Seriennummer angegeben werden.

3.3 Aufbau

Aufbau der Pumpe - Explosionsansicht Rollit 10 T

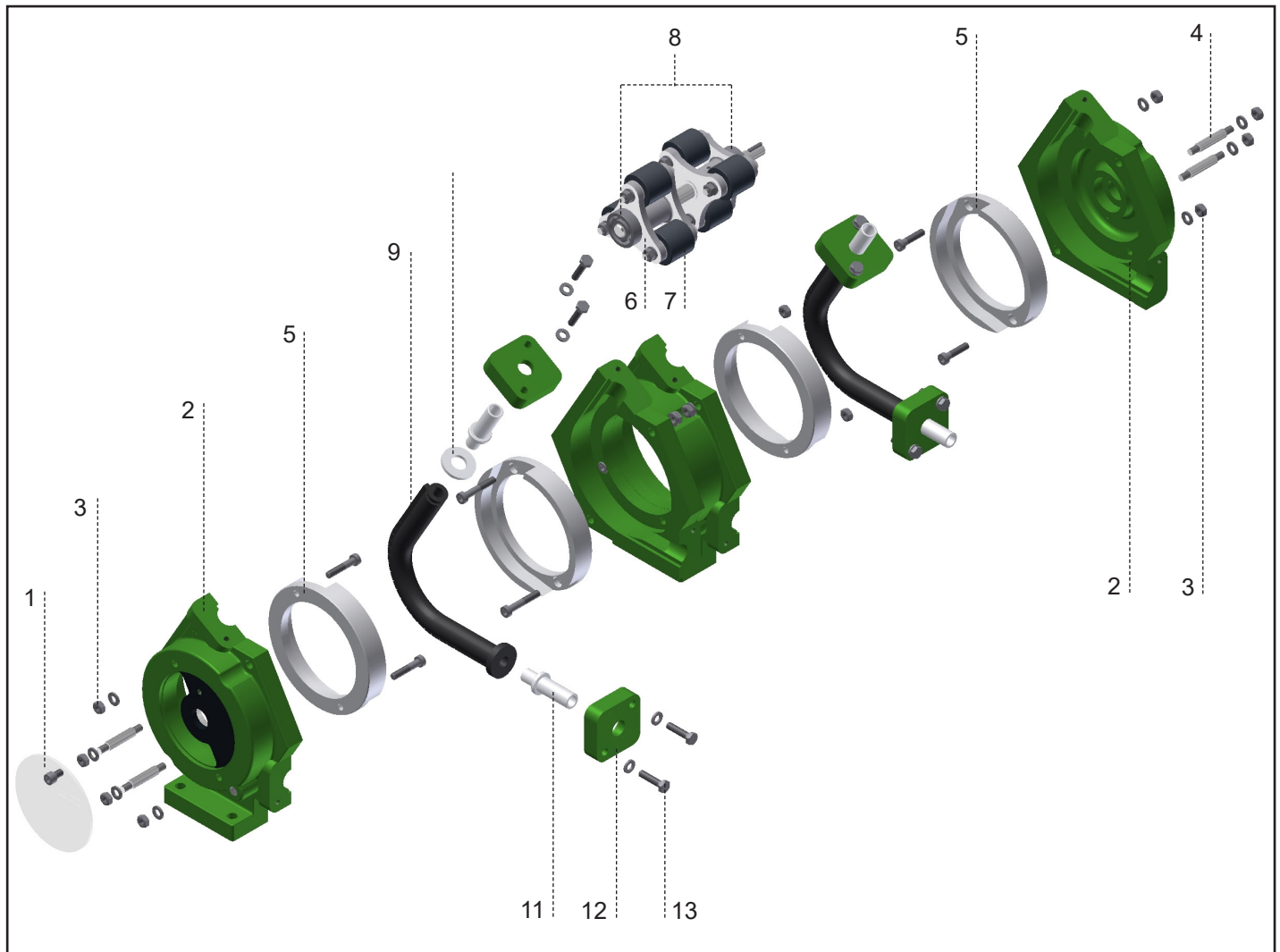


Abbildung 2 Aufbau - Rollit 10 T Explosionsansicht

- | | | | | | |
|---|------------------------------------|----|-----------------------|----|----------------------|
| 1 | Gehäusedeckel | 6 | Rotor komplett | 11 | Schlauchtüllen |
| 2 | Pumpengehäuse | 7 | Rollen-Set komplett | 12 | Gegenflansch |
| 3 | Gehäuseschrauben | 8 | Kugellager | 13 | Gegenflanschschauben |
| 4 | Zentrierschraube mit
Gewinde M6 | 9 | Pumpenschlauch | | |
| 5 | Tefloneinlagen-Set komplett | 10 | Schnellverschlussring | | |

Aufbau der Pumpe - Explosionsansicht Rollit 15-50 T

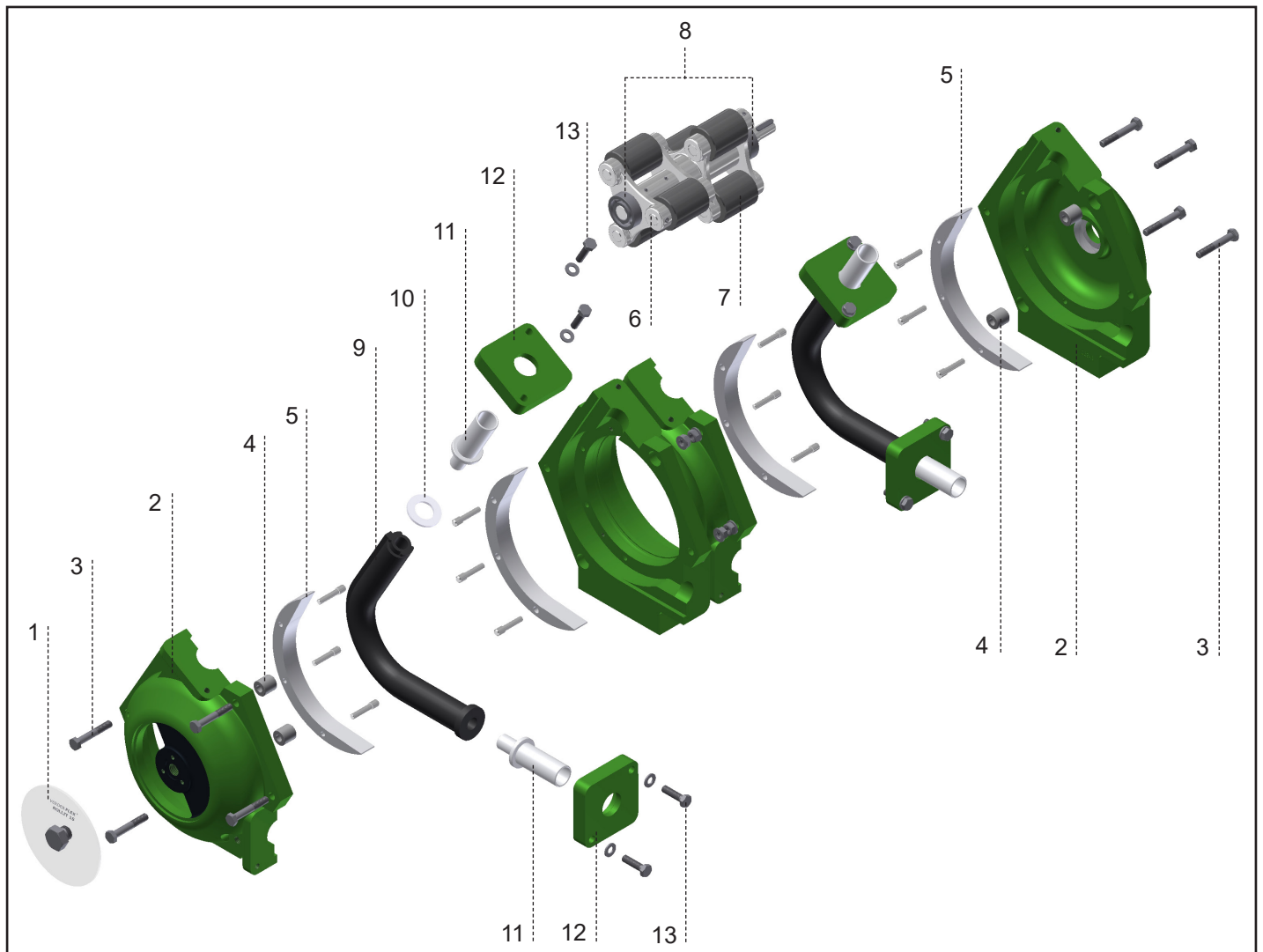


Abbildung 2 Aufbau - Rollit 15-50 T Explosionsansicht

- | | | | | | |
|---|-----------------------------|----|-----------------------|----|---------------------|
| 1 | Gehäusedeckel | 6 | Rotor komplett | 11 | Schlauchtüllen |
| 2 | Pumpengehäuse | 7 | Rollen-Set komplett | 12 | Gegenflansch |
| 3 | Gehäuseschrauben | 8 | Kugellager | 13 | Gegenflanschschraub |
| 4 | Zentrierstück | 9 | Pumpenschlauch | | |
| 5 | Tefloneinlagen-Set komplett | 10 | Schnellverschlussring | | |

3.4 Beschreibung der Pumpe und des Zubehörs

Der Pumpenkopf ist über eine Kupplung mit dem Antrieb verbunden. Pumpenkopf und Antrieb sind vollständig auf einer Grundplatte montiert. Aufbau „0“ bedeutet, dass der Pumpenkopf mit freiem Wellenende geliefert wird.

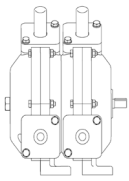
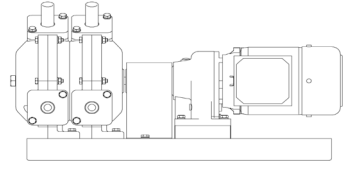
	Aufbau	Beschreibung
	- 0	- Pumpenkopf mit freiliegender Wellenverlängerung, ohne Antrieb
	- GM - GM / FU - GM / FUC - GM / FL	- Pumpe mit Getriebemotor - Pumpe mit Getriebemotor inkl. Kaltleiter zur Verwendung eines Frequenzumrichters - Pumpe mit Getriebemotor mit integriertem Frequenzumrichter - Pumpe mit Getriebemotor mit Fremdlüfter


Tabelle 4 Beschreibung der Pumpe und des Zubehörs

3.5 Schlauchbruchüberwachung

Die Schlauchbruchüberwachung dient zur kontinuierlichen Überwachung, um unbemerkte Schlauchleckagen zu vermeiden (siehe Anhang III).

4. Transport, Lagerung und Entsorgung

4.1 Transport

 Gerät immer in aufrechter Position transportieren und dafür sorgen, dass das Gerät sicher an der Palette befestigt ist.

4.1.1 Auspacken und Inspektion bei Lieferung

1. Pumpe/Pumpeneinheit bei Lieferung auspacken und auf Transportschäden überprüfen.
2. Eventuelle Transportschäden sofort dem Hersteller/Händler melden.
3. Palette aufbewahren, falls weiterer Transport nötig ist.
4. Verpackungsmaterial gemäß den vor Ort gültigen Bestimmungen entsorgen.

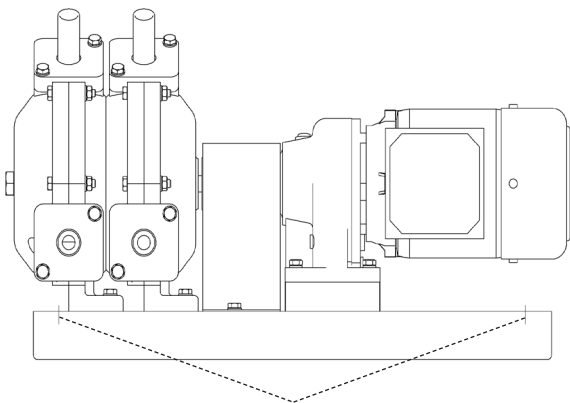
4.1.2 An der Pumpe



GEFAHR

Gefahr von tödlichen Verletzungen oder Quetschungen an Gliedmaßen aufgrund von herabfallenden Lasten!


1. Für das zu transportierende Gesamtgewicht geeignete Hebeausrüstung verwenden.
2. Hebezeug wie in der folgenden Abbildung gezeigt an der Hebeöse befestigen.
3. Nicht unter schwebenden Lasten aufhalten.



(zur Befestigung der Grundplatte von stationären Pumpen)

Abbildung 3 Befestigung der Hebevorrichtung an der Pumpeneinheit

4.2 Vorbereitung auf die Lagerung

 Unlackierte Stahloberflächen mit einem Rostschutzmittel behandeln und das Gerät an einem trockenen, staubfreien Ort bei einer Temperatur unter 60° C lagern.

HINWEIS

Materialschäden aufgrund von unsachgemäßer Behandlung für die Lagerung!

- ▶ Alle internen und externen blanken Metalmpumpenteile für die Lagerung behandeln.
- ▶ Behandlung erneuern, falls nötig.

4.3 Zwischenlagerung vor dem Einbau

HINWEIS

Materialschäden aufgrund von unsachgemäßer Lagerung!

Pumpe mit Konservierungsmitteln behandeln, die mit den Fördermedien kompatibel sind (vorsicht bei ausgetretener Flüssigkeit).

1. Alle Öffnungen mit Blindstopfen, Stöpseln oder Kunststoffdeckeln verschließen.
2. Der Lagerraum muss folgende Bedingungen erfüllen:
 - Trocken, Luftfeuchtigkeit nicht über 80 %
 - Geschützt vor direkter Sonneneinstrahlung
 - Frostfrei bei einer Temperatur zwischen 0 und 40°C
 - Erschütterungsfrei, soweit möglich
 - Staubfrei, soweit möglich

* Lagerhinweise für außer Betrieb genommene Pumpen finden Sie in Abschnitt 8, Lagern von Pumpen und Schläuchen.

4.4 Entsorgung



Bei längerer Nutzung können Teile der Pumpe durch giftige oder radioaktive Fördermedien so sehr kontaminiert werden, dass eine Reinigung nicht ausreicht.



WARNUNG

Gefahr von Vergiftungen und Umweltschäden durch die gepumpte Flüssigkeit oder das gepumpte Öl!

- ▶ Bei Arbeiten an der Pumpe geeignete persönliche Schutzausrüstung tragen.
- ▶ Vor der Entsorgung der Pumpe:
 - Herauslaufende Pumpflüssigkeit oder gepumptes Öl auffangen und gemäß den lokalen Bestimmungen entsorgen.
 - Rückstände des Fördermediums in der Pumpe neutralisieren.
- ▶ Pumpeinheit und zugehörige Teile gemäß den gesetzlichen Vorschriften entsorgen.

5. Installation und Anschluss



Die Installation der Pumpe hängt vom Pumpentyp ab und kann stationär oder beweglich (auf Rollen) ausgeführt werden.

HINWEIS

Materialschäden aufgrund nicht genehmigter Veränderungen an der Pumpeinheit!

- ▶ Keine strukturellen Veränderungen an der Pumpeinheit oder dem Pumpengehäuse vornehmen.
- ▶ Keine Schweißarbeiten an der Pumpeinheit oder am Pumpengehäuse durchführen.

HINWEIS

Materialschäden durch Eindringen von Flüssigkeit!

- Entfernen Sie keine Schutzflanschabdeckungen bis unmittelbar vor dem Anschluss der Schläuche an die Pumpe.

5.1 Installation von Pumpen in explosionsgefährdeten Bereichen



Wenn Pumpen in explosionsgefährdeten Bereichen installiert werden, müssen die Anweisungen in Kapitel 2.4 unbedingt beachtet werden.

- Die Pumpenserie Verderflex Rollit 10-50 T für den Einsatz in Gefahrenbereichen (optional) erfüllt die Bauvorschriften der Gerätegruppe II, Kategorie 2G. Sie sind für den Einsatz in Zone 1 vorgesehen.

- Schlauchpumpen mit dem Aufbau „0“ (siehe Kapitel 3.4) die in explosionsgefährdete Bereiche eingesetzt werden
 - entsprechen der Temperaturklasse T4
 - sind für den Einsatz bei Umgebungstemperatur zwischen +2° C und +40° C (zulässige Temperatur des Aufstellorts) bestimmt
 - sind geeignet für Pumpmedien mit einer Höchsttemperatur von:
 - +60° C im Dauerbetrieb
 - +80° C im Kurzzeitbetrieb
 - erfüllen die Anforderungen für nicht-elektrische Geräte der Schutzart C - Schutz durch konstruktive Sicherheit - entsprechend EN 13463-1 und EN 13463-5.
 - sind für die Explosionsgruppe IIB zulässig.

5.2 Vorbereitung für den Einbau

5.2.1 Überprüfen der Umgebungsbedingungen

1. Sicherstellen, dass die Betriebsbedingungen eingehalten werden (→ 10.1.1 Pumpenspezifikationen).
2. Sicherstellen, dass die erforderlichen Umgebungsbedingungen eingehalten werden (→ 10.1.2 Umgebungsbedingungen).

5.2.2 Vorbereitung des Einbauorts

- ▶ Der Installationsort muss folgende Bedingungen erfüllen:
 - Die Pumpe ist von allen Seiten frei zugänglich
 - Es steht genügend Platz für den Einbau/Ausbau der Anschlüsse zu Wartungs- und Reparaturzwecken zur Verfügung, besonders für den Aus- und Einbau des Schlauches.

5.2.3 Vorbereitung der Unterkonstruktion und der Oberfläche

- ▶ Die Unterkonstruktion und die Oberfläche müssen folgende Bedingungen erfüllen:
 - Waagrecht
 - Sauber (kein Öl, Staub oder andere Verunreinigungen)
 - Ausreichend stabil, um das Gewicht der Pumpeinheit zu tragen und allen Betätigungskräften standzuhalten
 - Sicherstellen, dass die Pumpe stabil steht und nicht umkippen kann
 - Betonfundament: Ausreichend starker Normalbeton zum Stützen der Pumpeinheit unter Last.

5.3 Installation vor Ort

1. Heben Sie die Pumpeinheit an (→ 4.1.2 Anheben).
2. Setzen Sie die Pumpeinheit am Installationsort ab.
3. Schrauben Sie die Pumpe am Boden fest.

5.4 Planung der Rohrleitungen

5.4.1 Befestigung der Rohrleitung und Flanschanschlüsse

- Ziehen Sie bei der Planung des Verlaufs der Verrohrung jeden möglichen Betriebszustand in Betracht:
 - kaltes/warmes Medium
 - leer/voll
 - drucklos/unter Druck
 - Positionsänderung der Flansche
- Stellen Sie sicher, dass die Befestigung der Rohrleitung Bewegungen durch Umgebungs- und Druckkräfte standhalten.

5.4.2 Nennweiten



Die Nennweite der Schlauchleitung an der Saugseite und der Druckseite sollte ca. 25% größer als die Nennweite des Pumpenschlauchs sein.

Die Baugröße der Schlauchpumpe gibt die Nennweite des Pumpenschlauchs an.

Die Zuleitung an der Saugseite muss vakuumfest (verstärkt) sein und an der Druckseite entsprechend dem max. Betriebsdruck der Pumpe ausgelegt sein. Bei Anschluss mit Polwendeschalter müssen Saug- und Druckseite entsprechend dem Betriebsdruck ausgelegt sein.

5.4.3 Optimieren des Querschnitts der Rohrleitung

- Halten Sie den Strömungswiderstand in den Rohrleitungen so gering wie möglich. Verwenden Sie stets flexible Schläuche, um die Pumpe mit der Rohrleitung Ihrer Anwendung zu verbinden. Die Länge des Anschluss Schlauches sollte mindestens 1 m betragen (siehe Tabelle 5, Abbildung 1).
- Vermeiden Sie abrupte Reduzierungen des Rohrleitungsquerschnitts.

Der Anschluss erfolgt standardmäßig mit flexiblem Schlauch (Anschluss an den Schlauchtüllen) und Schlauchschellen.

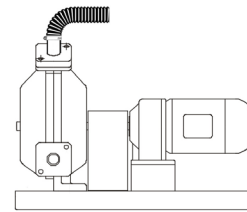
Andere Optionen (z. B. Schraubverbindungen, Kamlok-Kupplungen, Normflansche) sind auf Anfrage erhältlich.

Um Druckspitzen zu vermeiden, die den Pumpenschlauch beschädigen können, sollten direkt hinter der Pumpe auf der Druckseite keine Bögen oder 90°-Winkel installiert werden (siehe Tabelle 5, Abbildung 2 und 3). Ferner darf der Leitungsquerschnitt auf der Druckseite nicht verringert werden (siehe Tabelle 5, Abbildung 4).

- Beim Anschluss der Saug- bzw. Druckschläuche ist zu berücksichtigen, dass der Querschnitt der fortlaufenden Schläuche so groß wie nötig ist. Der Übergang zum fortlaufenden Schlauch muss groß genug sein (siehe Tabelle 5, Abbildung 5).

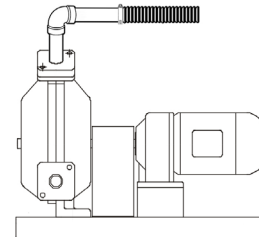
KORREKTER ANSCHLUSS

1

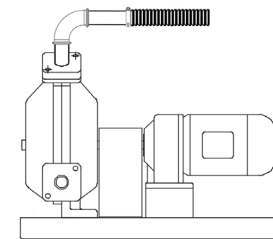


FALSCHER ANSCHLUSS

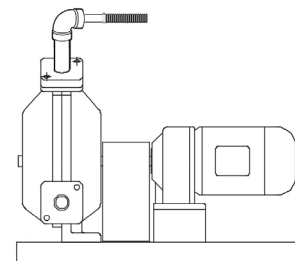
2



3

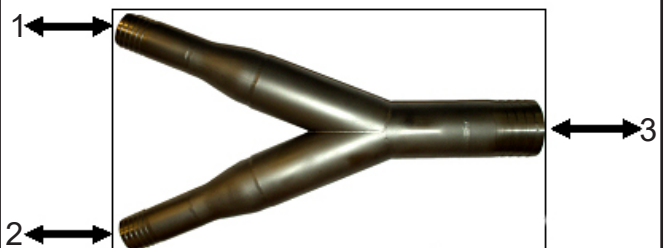


4



DRUCKANSCHLUSS


5



1. von der/zu der Pumpe
2. von der/zu der Pumpe
3. fortlaufender Schlauch

Tabelle 5 Montagehinweise

5.5 Fördern von feststoffhaltigen Medien

 Bei Stillstand der Pumpe besteht die Gefahr der Sedimentation von Feststoffen, die sich in der Pumpe absetzen können. Dadurch kann sich ein Propfen von Feststoffen im oberen Abschnitt des Schlauchs bilden, der die Pumpe bei Wiederinbetriebnahme behindert (siehe Abbildung 4) wenn der obere Pumpenanschluss als Druckseite gewählt wurde.

Dies kann zu Schäden an der Pumpe führen.

Zur Vermeidung von Schäden empfehlen wir, die Drehrichtung der Pumpe umzukehren und die Druckleitung am unteren, waagerechten Anschluss zu installieren. Um einen weiteren Vorteil zu erzielen, sollte ein flexibler Schlauch für den Anschluss der Pumpe verwendet werden und eine Art Siphon gebildet werden, in dem sich die Feststoffe absetzen können (siehe Abbildung 5).



WARNUNG

Materialschäden aufgrund von hohem Druck!

- ▶ Pumpe nicht betreiben, wenn die Druckarmatur geschlossen ist.
- ▶ Pumpe nur innerhalb der vom Hersteller festgelegten Toleranzen betreiben (→ 10.1 Technische Daten).

Bei längeren Stillstandzeiten empfiehlt sich eine ausreichende Spülung der kompletten Schlauchleitungen einschließlich der Pumpe.



GEFAHR



Gefahr von Gasaustritten!

- ▶ Wenn brennbare Flüssigkeiten oder Gase austreten können, darf der betroffene Emissionsbereich keine Zündquellen aufweisen!



WARNUNG

Die Emission der Pumpe muss in eine sichere Richtung abgelassen werden!

- ▶ Bei Verwendung von Überlaufventilen oder Berstscheiben ist zu beachten, dass der Überdruck immer in eine sichere Richtung abgelassen wird. D. h. weder Menschen noch Sachanlagen dürfen aufgrund der Emissionen des Fördermediums gefährdet werden.

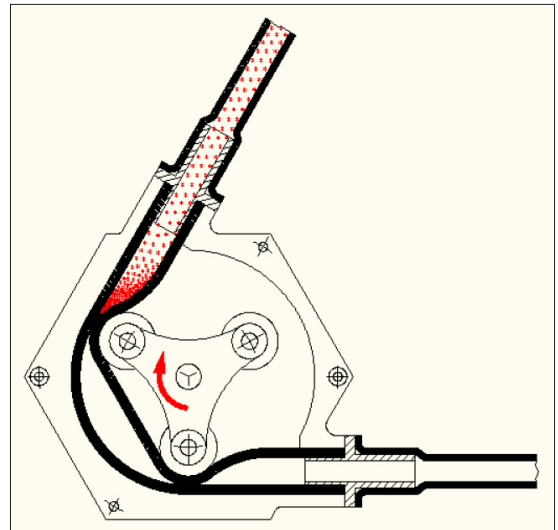


Abbildung 4 Fördern von feststoffhaltigen Medien

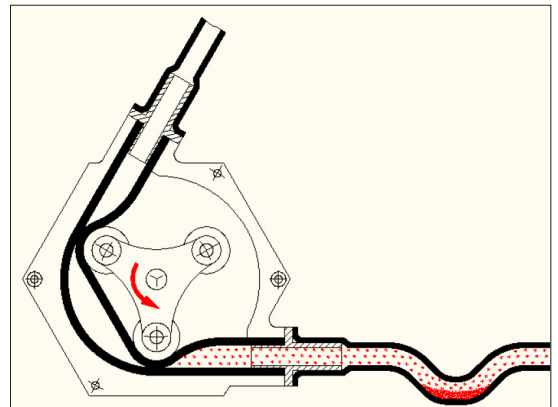


Abbildung 5 Fördern von feststoffhaltigen Medien

5.6 Installation des Pumpenschlauchs



GEFAHR

Gefahr tödlicher Stromschläge!

- Schalten Sie die Pumpe durch Entfernen der Hauptsicherungen aus, bevor Reinigungs-, Wartungs- oder Montagearbeiten vorgenommen werden.

HINWEIS

- Die Außenfläche des Pumpenschlauchs muss vor der Montage ausreichend mit Verderflex Rollit Spezialschmiermittel geschmiert werden.

1. Flansche an der Saug- und Druckseite der Pumpe lösen. Pumpenschlauch mit Verderflex Rollit Spezialschmiermittel schmieren.

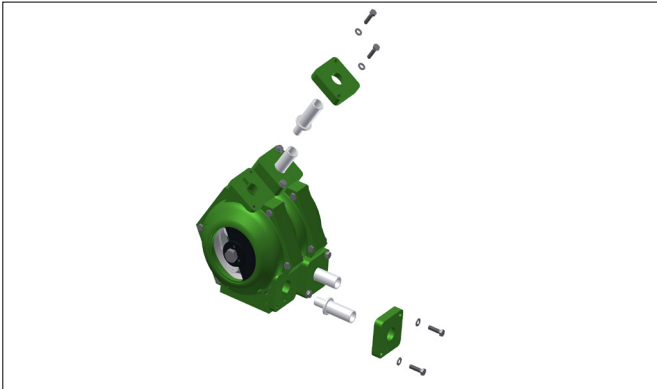


Abbildung 6 Installation des Pumpenschlauchs

Tragen Sie während dieser Arbeiten keine Handschuhe, da Einzugsgefahr besteht!

2. Schalten Sie den Antrieb ein. Der Pumpenrotor zieht den Pumpenschlauch hinein. Wenn der Schlauch auf der Auslassseite des Gehäuses erscheint, Antrieb wieder ausschalten und Stromversorgung unterbrechen.

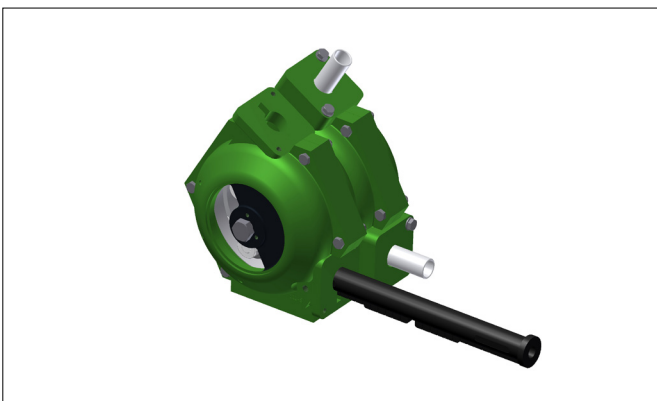


Abbildung 7 Installation des Pumpenschlauchs

3. Bringen Sie den Schnellverschlussring am Ende des Schlauches an und stecken Sie die Anschlussstüben an der Saug- und Druckseite in das Ende des Schlauches. Für den zweiten Pumpenkopf wiederholen Sie bitte Schritt 1 und 2, siehe Abb. 6 und Abb. 7.

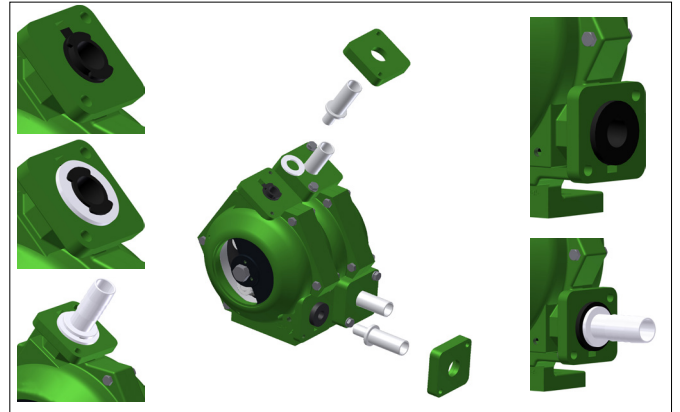


Abbildung 8 Installation des Pumpenschlauchs

4. Schrauben Sie die Flansche an der Saug- und Druckseite an.

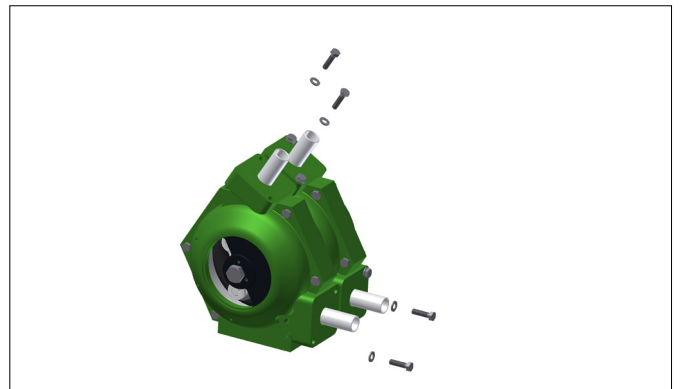


Abbildung 9 Installation des Pumpenschlauchs

HINWEIS

Gefahr von Trockenlauf und Schlauchriss bei geschlossener Armatur auf Saug- oder Druckseite!

- Saug- und Druckarmaturen geöffnet lassen, bis der Rotor komplett still steht.
- Wenn die Pumpe mit einer Schlauchbruchüberwachung ausgestattet ist, muss sichergestellt werden, dass der Sensor nicht verschmutzt ist, da Ablagerungen auf dem Sensor Störungen des Fühlers verursachen können.



WARNUNG

Verletzungsgefahr!

- Unterbrechen Sie vor Arbeiten an der Pumpe stets die Stromversorgung.

5.7 Anschluss der Rohrleitungen

HINWEIS

Kontamination des Fördermediums durch Verunreinigungen in der Pumpe!

- ▶ Das Eindringen von Verunreinigungen in das Fördermedium muss vermieden werden.

1. Reinigen Sie alle Schlauchleitungsteile und Armaturen vor der Montage.
2. Stellen Sie sicher, dass die Flanschdichtung nicht nach innen vorsteht und den Strömungsweg verschließt.
3. Entfernen Sie vor der Installation die Flanschabdeckungen sowohl an der Saug- als auch an der Druckseite.

5.7.1 Installation der Rohrleitungen

1. Prüfen Sie, ob alle Befestigungselemente angezogen sind (→ 10.1.3 Anzugsdrehmomente).
2. Entfernen Sie gegebenenfalls die Transport- und Verschlussabdeckungen von der Pumpe.
3. Vor dem Anschluss von Schlauchleitungen an der Pumpe: Stellen Sie sicher, dass der Schlauch korrekt eingebaut ist, indem Sie die Pumpe 10 bis 20 Umdrehungen in beide Richtungen trocken laufen lassen.
4. Verlegen Sie die Rohrleitung in einer kontinuierlichen Auf- oder Abwärtsneigung, um Lufteinschlüsse zu vermeiden.
5. Schließen Sie die Rohrleitung an.

6. Betrieb

6.1 Vor-Inbetriebnahme der Pumpe

6.1.1 Prüfen der Drehrichtung im Trockenlauf

1. Achten Sie darauf, dass der Pumpenschlauch geschmiert ist.
2. Schalten Sie den Motor ein und überprüfen Sie die Drehrichtung. Schalten Sie sie sofort wieder aus.
3. Wenn die Drehrichtung verkehrt ist: tauschen Sie zwei Phasen aus (* fragen Sie einen Elektriker).

6.1.2 Starten der Pumpe

- ✓ Pumpe ist aufgebaut und ordnungsgemäß angeschlossen
- ✓ Motor ist aufgebaut und ordnungsgemäß angeschlossen
- ✓ Alle Verbindungen sind entspannt und abgedichtet
- ✓ Die gesamte Sicherheitsausrüstung ist eingebaut und ihre Funktionsfähigkeit ist getestet



GEFAHR

Gefahr von Verletzungen und Vergiftungen aufgrund von herausspritzendem Fördermedium!

- ▶ Bei Arbeiten an der Pumpe persönliche Schutzausrüstung tragen.



WARNUNG

Gefahr von Verletzungen und Vergiftungen aufgrund von gefährlichen Fördermedien!

- ▶ Auslaufendes Fördermedium sicher auffangen und gemäß den Umweltregelungen und -vorschriften entsorgen.



GEFAHR

Materialschäden aufgrund von hohem Druck!

- ▶ Pumpe nicht betreiben, wenn die Druckarmatur geschlossen ist.
- ▶ Pumpe nur innerhalb der vom Hersteller festgelegten Toleranzen betreiben (→ 10.1 Technische Daten).

1. Saug- und Druckarmaturen öffnen.
2. Motor einschalten und überprüfen, ob er ordnungsgemäß läuft.
3. Pumpe laufen lassen. Zuerst mit Wasser spülen (Kaltinbetriebnahme) um auf Lecks zu überprüfen.
4. Sicherstellen, dass weder die Pumpeneinheit noch die Rohr- bzw. Schlauchleitungen Lecks aufweisen.
5. Ein zweites Mal spülen, indem die Pumpe für 10 bis 20 Umdrehungen mit Fördermedium betrieben wird, um Rückstände und Wasser aus der Pumpe zu entfernen.

6.1.3 Ausschalten



WARNUNG

Verletzungsgefahr durch heiße Pumpenteile!

- ▶ Bei Arbeiten an der Pumpe persönliche Schutzausrüstung tragen.

HINWEIS

Materialschäden aufgrund von Ablagerungen!

- ▶ Wenn das Fördermedium kristallisiert, polymerisiert oder fest wird:
 - Pumpe spülen
 - Sicherstellen, dass die Spülflüssigkeit mit dem Fördermedium kompatibel ist.

1. Falls nötig: Pumpe spülen und entleeren.
2. Schalten Sie den Motor aus.
3. Schließen Sie die Druckarmatur.
4. Überprüfen Sie alle Verbindungsschrauben und ziehen Sie sie ggf. fest (nur nach erstmaliger Inbetriebnahme der Pumpe).

6.2 Betrieb

6.2.1 Einschalten

- ✓ Vor-Inbetriebnahme der Pumpe (→ 6.1)
- ✓ Pumpe ist vorbereitet



GEFAHR

Verletzungsgefahr durch laufende Pumpe!

- ▶ Bewegliche Teile einer laufenden Pumpe NICHT berühren.
- ▶ KEINE Reparatur-/Wartungsarbeiten an der laufenden Pumpe durchführen.
- ▶ Pumpe vor Arbeiten am Gerät vollständig abkühlen lassen.



GEFAHR

Gefahr von Verletzungen und Vergiftungen aufgrund von herausstritzendem Fördermedium!

- ▶ Bei Arbeiten an der Pumpe persönliche Schutzausrüstung tragen.

HINWEIS

Bei Drosselung einer saugseitigen Armatur besteht Pulsationsgefahr!

- ▶ Öffnen Sie die saugseitige Armatur vollständig und verwenden Sie sie NICHT zum Einstellen der Strömung, da dadurch der Schlauch beschädigt werden kann.

1. Saug- und Druckarmaturen öffnen.
2. Motor einschalten und überprüfen, ob er ordnungsgemäß läuft.

6.2.2 Ausschalten (siehe → 6.1.3)



WARNUNG

Verletzungsgefahr durch heiße Pumpenteile!

- ▶ Bei Arbeiten an der Pumpe persönliche Schutzausrüstung tragen.

HINWEIS

Schäden am Schlauch aufgrund von Ablagerungen!

- ▶ Wenn das Fördermedium kristallisiert, polymerisiert oder fest wird:
 - Schlauch spülen
 - Sicherstellen, dass die Spülflüssigkeit mit dem Fördermedium kompatibel ist.

6.3 Abschalten der Pumpe

- ▶ Führen Sie folgende Maßnahmen durch, wenn die Pumpe ausgeschaltet wird:

Pumpe wird	Maßnahme
ausgeschaltet	▶ Führen Sie Maßnahmen entsprechend dem Fördermedium durch (→ Tabelle 7 Maßnahmen in Abhängigkeit vom Verhalten des Fördermediums).
...demontiert	▶ Trennen Sie den Motor von der Stromversorgung und sichern Sie ihn gegen unbefugtes Einschalten.
... wird gelagert	▶ Befolgen Sie die Anweisungen zur Lagerung (→ 8 Lagern von Pumpen und Schläuchen).

Tabelle 6 Maßnahmen beim Abschalten der Pumpe

Verhalten des Fördermediumse	Dauer der Abschaltung (abhängig vom Verfahren)	
	Kurz	Dauerhaft
sedimentierende kristallisierte oder polymerisierte Feststoffe	▶ Pumpe spülen	▶ Pumpe spülen, Schlauch entfernen
Verfestigend nicht korrosiv	▶ Pumpe spülen	▶ Pumpe entleeren, Schlauch entfernen
Verfestigend korrosiv	▶ Pumpe spülen und entleeren	▶ Pumpe entleeren, Schlauch entfernen ▶ Pumpe mit Konservierungsmittel behandeln.
Flüssig, nicht korrosiv	–	▶ Pumpe spülen, Schlauch entfernen
Flüssig, korrosiv	▶ Pumpe entleeren	▶ Pumpe entleeren, Schlauch entfernen ▶ Pumpe mit Konservierungsmittel behandeln.

Tabelle 7 Maßnahmen in Abhängigkeit vom Verhalten der gepumpten Flüssigkeit


6.4 Inbetriebnahme nach einer Stillstandszeit

1. Nach einer längeren Stillstandszeit Pumpe wie folgt wieder in Betrieb nehmen:
 - Dichtungen ersetzen.
 - Schlauch installieren oder wechseln (→ 7.4 Schlauchwechsel).
2. Alle Schritte wie bei der Inbetriebnahme ausführen (→ 6.1 Vor-Inbetriebnahme der Pumpe).

6.5 Betrieb einer Pumpe im Stand-by

- ▶ Stand-by-Pumpe mindestens einmal die Woche laufen lassen, um bleibende Verformungen am Schlauch zu vermeiden.

7. Wartung

 Nur professionelle Servicetechniker dürfen mit Montage- und Reparaturarbeiten beauftragt werden. Bei Anforderung der Reparatur einen Fördergutnachweis (DIN-Sicherheitsdatenblatt oder Sicherheitszertifikat) vorlegen.



GEFAHR

Verletzungsgefahr durch laufende Pumpe oder heiße Teile!

- ▶ KEINE Reparatur-/Wartungsarbeiten an einer laufenden Pumpe durchführen.
- ▶ Pumpe vor Arbeiten am Gerät vollständig abkühlen lassen.



GEFAHR

Verletzungsgefahr durch Druckaufbau!

- ▶ KEINE Reparatur-/Wartungsarbeiten an einer laufenden Pumpe durchführen.



WARNUNG

Gefahr von Verletzungen und Vergiftungen aufgrund von gefährlichen Fördermedien!

- ▶ Bei Arbeiten an der Pumpe Schutzausrüstung tragen.

7.1 Inspektionen



Die Inspektionsintervalle sind vom Betriebszyklus der Pumpe abhängig.

1. In angemessenen Zeitabständen prüfen:
 - Keine Veränderung der normalen Betriebszustände
2. Für störungsfreien Betrieb Folgendes sicherstellen:
 - Keine Lecks
 - Keine ungewöhnlichen Laufgeräusche und Schwingungen
 - Schlauch in korrekter Position

7.2 Wartung



Die Pumpen sind im Allgemeinen wartungsfrei. Es sollten lediglich Inspektionen und Nachschmierungen des Pumpenschlauchs nötig sein. Diese müssen in staubiger und/oder warmer Umgebung möglicherweise häufiger durchgeführt werden.



GEFAHR

Gefahr tödlicher Stromschläge!

- ▶ Arbeiten an der Elektrik nur von qualifiziertem Personal durchführen lassen.


7.2.1 Reinigung der Pumpe

HINWEIS

Motorschaden durch hohen Wasserdruck oder Spritzwasser!

- ▶ Motoren nicht mit Wasser oder Dampfstrahl reinigen.
 1. Starke Verunreinigungen an der Pumpe entfernen.
 2. Spülen Sie den Schlauch sorgfältig, um Chemikalien zu entfernen (folgen Sie dem Reinigungsprotokoll unter → 8 Lagern von Pumpen und Schläuchen).

7.2.2 Wartungsplan

 Um eine konstante Elastizität des Pumpenschlauchs zu gewährleisten, muss er alle 300 Betriebsstunden mit Verderflex Spezialschmiermittel geschmiert werden. Hierzu entfernen Sie den Gehäusedeckel und geben Sie durch die Öffnung etwas Schmiermittel auf die Lauffläche des Pumpenschlauchs ein (z. B. mit einem Schraubendreher).

Aufgabe	Häufigkeit	Maßnahme
Pumpe und Getriebe auf Dichtheit und Schäden prüfen	<ul style="list-style-type: none"> - Vor dem Starten der Pumpe - Tägliche visuelle Inspektion - In festgelegten Abständen während des Betriebs 	<ul style="list-style-type: none"> ▶ Lecks und Schäden vor Einsatz der Pumpe reparieren ▶ Komponenten nach Bedarf austauschen. ▶ Ausgetretene Flüssigkeit entfernen.
Überprüfen Sie den Schmiermittelfilm (befindet sich genügend Schmiermittel auf der Lauffläche des Schlauchs?)	<ul style="list-style-type: none"> - alle 300 Betriebsstunden 	<ul style="list-style-type: none"> ▶ Nehmen Sie die Pumpe <u>nicht</u> in Betrieb, wenn kein oder zu wenig Schmiermittel aufgetragen wurde
Schmiermittelstand des Getriebemotors prüfen	<ul style="list-style-type: none"> - Vor dem Starten der Pumpe - Tägliche visuelle Inspektion - In festgelegten Abständen während des Betriebs 	<ul style="list-style-type: none"> ▶ → Bedienungsanleitung des Motors
Pumpe auf ungewöhnliche Temperaturen oder Laufgeräusche prüfen	<ul style="list-style-type: none"> - Tägliche visuelle Inspektion - In festgelegten Abständen während des Betriebs 	<ul style="list-style-type: none"> ▶ Pumpe, Getriebe und Lagersitzen auf Schäden überprüfen. ▶ Verschlissene Komponenten austauschen.
Teflonrollen überprüfen	<ul style="list-style-type: none"> - alle 500 Betriebsstunden - bei Bedarf nach der Inspektion 	<ul style="list-style-type: none"> ▶ auf korrekten Sitz prüfen (nicht blockiert oder verschlissen)
Schlauch ersetzen	<ul style="list-style-type: none"> - bei Bedarf nach der Inspektion - wenn die Durchflussrate um 25 % des Nennwerts gefallen ist - wenn der Schlauch geplatzt bzw. beschädigt ist 	<ul style="list-style-type: none"> ▶ Schlauch austauschen (→ 7.4 Schlauchwechsel)
Innenseite des Pumpengehäuses prüfen	<ul style="list-style-type: none"> - jährlich - bei Austausch des Schlauchs 	<p>Verschlossene und beschädigte Oberflächen führen zu vorzeitigem Schlauchausfall</p> <ul style="list-style-type: none"> ▶ Verschlissene Komponenten austauschen. ▶ Lagerspiel und Funktion prüfen.
Rotorlager überprüfen	<ul style="list-style-type: none"> - immer, wenn der Pumpenschlauch gewechselt wird - wenn Schäden vermutet werden 	<ul style="list-style-type: none"> ▶ Prüfen Sie auf korrekten Sitz der Lager (kein Radialspiel!)

Tabelle 8 *Wartungsplan*

7.3 Reparaturen



GEFAHR

Lebensgefahr durch Stromschlag!

- ▶ Arbeiten an der Elektrik nur von qualifiziertem Personal durchführen lassen.



WARNUNG

Verletzungsgefahr durch schwere Bauteile!

- ▶ Achten Sie auf das Gewicht der Bauteile. Heben und transportieren Sie schwere Bauteile mit einer geeigneten Hebeausrüstung.
- ▶ Setzen Sie Bauteile sicher ab und sichern Sie sie gegen Umkippen oder Wegrollen.

7.3.1 Vorbereitungen für die Demontage

- ✓ Lassen Sie etwaigen Druck, der sich in der Pumpe aufgebaut hat, sicher ab. (In der Druckleitung kann sich Druck erheblich aufgebaut haben und in der Ansaugseite kann ein Vakuum vorhanden sein).
- ✓ Pumpe vollständig entleert, gespült und dekontaminiert
- ✓ Elektrische Anschlüsse getrennt und Motor gegen Wiedereinschalten gesichert
- ✓ Pumpe abgekühlt
- ✓ Hilfssysteme abgeschaltet, drucklos und entleert
- ✓ Markieren Sie vor der Demontage der Pumpe die genaue Orientierung und Position aller Komponenten.



WARNUNG

Verletzungsgefahr bei der Demontage der Pumpe!

- ▶ Bei Arbeiten an der Pumpe Schutzausrüstung tragen. Anweisungen des Herstellers beachten (z.B. für Motor, Kupplung, Getriebe ...).

7.3.2 Pumpe zum Hersteller zurücksenden

- ✓ Pumpe drucklos.
- ✓ Vollständig entleert und dekontaminiert.
- ✓ Pumpe abgekühlt.
- ✓ Schlauch demontiert (→7.4.1 Demontage des Schlauchs)

Vor Reparatur oder Zurücksenden der Pumpe Genehmigung einholen.

- ▶ Beim Zurücksenden von Pumpen oder Pumpenkomponenten an den Hersteller eine ausgefüllte Unbedenklichkeitsbescheinigung beilegen.

Reparatur	Maßnahme für die Rücksendung
... am Ort des Kunden	<ul style="list-style-type: none"> – Schadhafte Teil zum Hersteller schicken. – Wenn nötig dekontaminieren.
... am Ort des Herstellers	<ul style="list-style-type: none"> – Pumpe spülen und dekontaminieren, wenn sie zum Pumpen gefährlicher Fördermedien verwendet wurde.
... beim Hersteller für Reparaturen mit Garantieanspruch	<ul style="list-style-type: none"> – Pumpe nur spülen und dekontaminieren, falls gefährliche Fördermedien verwendet wurden.

Tabelle 9 Maßnahmen für die Rücksendung

7.3.3 Wiederaufbau / Reparatur



Pumpenkomponenten anhand der angebrachten Markierungen wieder einbauen.

HINWEIS

Materialschäden aufgrund von nicht geeigneten Komponenten!

- ▶ Verloren gegangene oder beschädigte Schrauben immer durch Schrauben gleicher Festigkeit und gleichen Materials ersetzen.

- Bei der Montage Folgendes beachten:
 - Verschlossene Teile durch Original-Ersatzteile ersetzen.
 - Beachten Sie die vorgeschriebenen Anzugsdrehmomente (→ 10.1.3 Anzugsdrehmomente).
- Reinigen Sie alle Teile (→ 10.1.5 Reinigungsmittel). Entfernen Sie keine angebrachten Markierungen.
- Pumpe wieder zusammensetzen (→ siehe Schnittbild).
- Pumpe in Anlage einbauen (→ 5 Einbau und Anschluss)

7.4 Schlauchwechsel



WARNUNG

Verletzungsgefahr!

- ▶ Unterbrechen Sie vor Arbeiten an der Pumpe stets die Stromversorgung.

7.4.1 Demontage des Schlauchs

- ✓ Motor von der Stromversorgung trennen.
- ✓ Das System muss gegen erneutes Einschalten gesichert sein.

1. Schrauben Sie die Flansche an der Saug- und Druckseite ab.

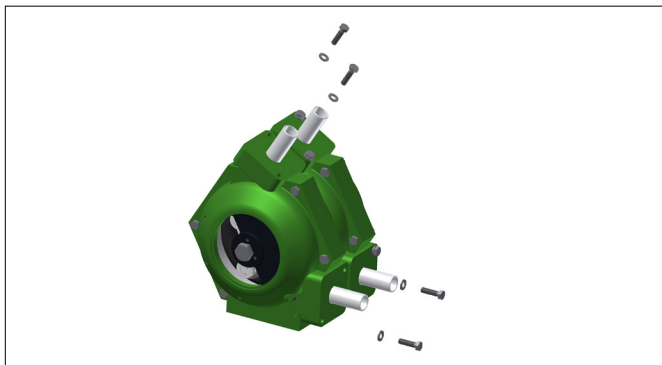


Abbildung 10 Demontage des Schlauchs

2. Ziehen Sie die Anschlussstüben aus dem Ende des Schlauches an der Saug- und Druckseite heraus. Entfernen Sie den Schnellverschlussring vom Ende des Schlauchs.

Tragen Sie während dieser Arbeiten keine Handschuhe, da Einzugsgefahr besteht!

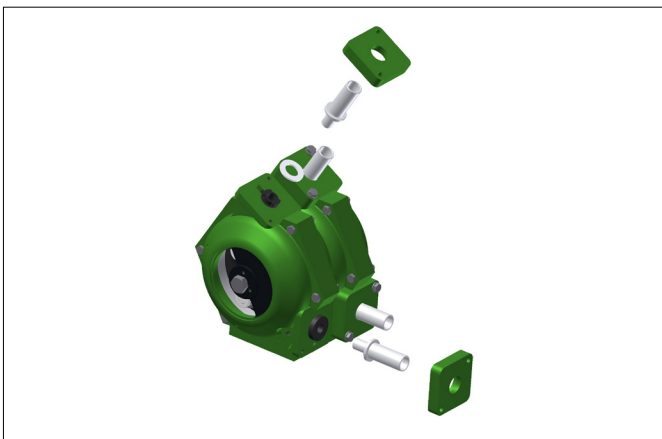


Abbildung 11 Demontage des Schlauchs

3. Ziehen Sie den defekten Schlauch heraus. Das Herausziehen des Schlauchs wird durch eine Richtungsänderung des Antriebs (Polwendeschalter) und Starten des Motors erleichtert.

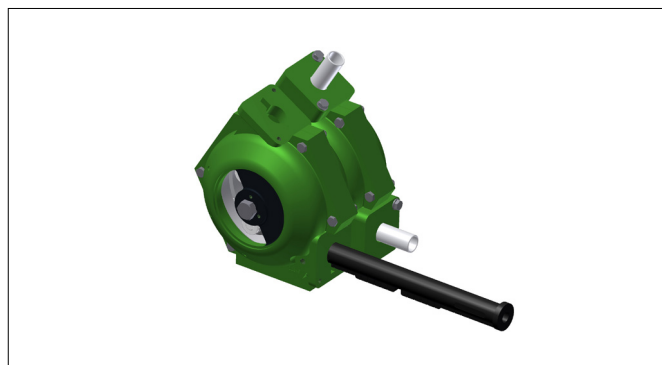


Abbildung 12 Demontage des Schlauchs



VORSICHT


Verletzungsgefahr bei zu schnellem Herausfahren des Schlauchs

- ▶ Entfernen Sie den Schlauch langsam, indem Sie gegebenenfalls den Motor mit verringerter Geschwindigkeit betreiben.

7.4.2 Neuinstallation des Pumpenschlauchs

- Folgen Sie Schritt für Schritt den Anweisungen, die in Abschnitt → 5.6 Installation des Pumpenschlauchs aufgeführt sind.

7.5 Ersatzteilbestellung

 Für problemlosen Austausch im Schadensfall empfehlen wir Ersatzteile vor Ort vorrätig zu halten.

- ▶ Die folgenden Informationen müssen bei jeder Ersatzteilbestellung angegeben werden (→ 3.2.1 Typenschild):
 - Pumpentyp
 - Baujahr
 - Teilenummer / Beschreibung des benötigten Teils
 - Seriennummer
 - Menge

8. Aufbewahrung von Pumpen und Schläuchen

Verderflex-Pumpen sind für den dauerhaften Einsatz ausgelegt. Es kann jedoch vorkommen, dass Pumpen außer Betrieb genommen werden und für längere Zeit gelagert werden müssen. Wir empfehlen vor der Lagerung für die Zeit, in der die Pumpen und die zugehörigen Komponenten nicht verwendet werden, bestimmte vorbeugende Maßnahmen zu treffen.

Außerdem können Schläuche und Schmiermittel für die Reparatur von laufenden Pumpen vorrätig gehalten werden. Dafür werden folgende Lagerungsbedingungen empfohlen.

8.1.1 Vorbeugende Lagerungsmaßnahmen

- Der Schlauch muss aus der Pumpe entfernt werden
- Das Pumpengehäuse waschen, trocknen lassen und äußerliche Ablagerungen des Fördermediums entfernen.

▶ Kennzeichnung

VERDERFLEX NRF Lebensmittelschläuche sind durch eine außen eingeprägte Markierung „F“ gekennzeichnet.

▶ Installation der Pumpe

VERDERFLEX Pumpen mit VERDERFLEX NRF Lebensmittelschläuchen müssen gemäß den Empfehlungen des Lieferanten der Pumpe installiert werden. Insbesondere muss auf die Bedingungen der Saug- und Druckleitung geachtet werden. Zweifel über etwaige Installationsdetails müssen mit dem Lieferanten der Pumpe besprochen werden.

▶ Partikelfreisetzung

Alle Schläuche geben kleine Mengen von Gummipartikeln in den Produktstrom ab, vor allem unmittelbar nach der Schlauchinstallation und kurz vor dem Ausfall eines Schlauchs. Obwohl die freigesetzten Gummipartikel Lebensmittelqualität aufweisen, können diese Partikel Bedenken des Endbenutzers hinsichtlich Verunreinigungen hervorrufen. Daher empfehlen wir geeignete Partikelauflagevorrichtungen, wie z. B. Filter in der Druckleitung der Pumpe.

8.1.2 Lagerbedingungen

- Pumpen müssen in trockener Umgebung gelagert und vor direkter Sonneneinstrahlung geschützt werden. Abhängig von den Bedingungen kann es ratsam sein, ein feuchtigkeitsabsorbierendes Produkt wie Kieselgel in das Pumpengehäuse zu geben oder die Innenoberflächen der Pumpe für die Zeit der Lagerung mit feuchtigkeitsabweisendem Öl wie WD40 zu behandeln.
- Getriebe müssen je nach Angaben des Getriebeherstellers möglicherweise regelmäßig behandelt werden.
- Schläuche müssen flach und ohne Biegungen und Knicke mit angebrachten Endkappen bei Raumtemperatur und vor direkter Sonneneinstrahlung geschützt gelagert werden.
- Schmiermittel sind unter normalen Lagerbedingungen mit sicher befestigten Verschlüssen zu lagern.

8.1.3 Reinigung der Pumpe

Nach dem Pumpen von Medien, die sich ablagern können, muss der Pumpenschlauch gespült werden.

Beim Wechsel des Pumpenschlauchs ist die Innenseite des Pumpengehäuses sorgfältig zu reinigen.

9. Störungsbehebung

9.1 Störungen der Pumpe

Bei Störungen, die nicht in der folgenden Tabelle genannt sind oder nicht auf die angegebenen Ursachen zurückzuführen sind, an den Hersteller wenden.

In der folgenden Tabelle sind mögliche Störungen, die entsprechenden Ursachen und Gegenmaßnahmen aufgeführt.

Ungewöhnlich hohe Pumpentemperatur	Strömung/Druck gering	Pumpe und Schläuche vibrieren	Schlauch wird in das Pumpengehäuse gezogen	Mögliche Ursache	Abhilfe
X	-	-	-	Falsches Schmiermittel am Schlauch	▶ Beim Hersteller um Angaben zum korrekten Schmiermittel nachfragen.
				Zu hohe Umgebungstemperatur des Produkts	▶ Bei Hersteller um Angaben zur Höchsttemperatur nachfragen.
X	X	-	-	Blockierte Saugseite / schlechtes Ansaugverhalten / kein Fördermedium	▶ Schläuche und Ventile auf Blockierungen prüfen. ▶ Stellen Sie sicher, dass die Saugschläuche so kurz und im Durchmesser so groß, wie möglich sind. ▶ Korrigieren Sie die Schlauchleitungsführung. ▶ Fragen Sie den Hersteller.
X	-	X	-	Hohe Pumpendrehzahl	▶ Drehzahl auf ein Minimum verringern. ▶ Fragen Sie den Hersteller.
-	X	-	-	Saug-/Druckventil geschlossen	▶ Saug-/Druckventil öffnen.
				Schlauchbruch	▶ Schlauch austauschen (→ 7.4 Schlauchwechsel).
				Falsche Pumpenauswahl	▶ Bei Hersteller um Angaben zur korrekten Pumpenauswahl nachfragen.
				Saugleitung zu lang	▶ Fragen Sie den Hersteller.
				Pumpendrehzahl zu hoch	▶ Fragen Sie den Hersteller.
				Durchmesser der Saugleitung zu klein	▶ Fragen Sie den Hersteller.
				Hohe Produktviskosität	▶ Fragen Sie den Hersteller.
				Saug-/Druckleitungen nicht korrekt befestigt	▶ Saug-/Druckleitungen prüfen und sichern.
-	-	X	-	Lange Saug-/Druckleitungen / Defekt des Dämpfers	▶ Kürzen Sie lange Saug-/Druckleitungen überall dort, wo es möglich ist. ▶ Fragen Sie den Hersteller.
				Hohe produktspezifische Dichte/Viskosität	▶ Fragen Sie den Hersteller.
				Unterdimensionierter Durchmesser der Saug-/Druckleitung	▶ Durchmesser der Saug-/Druckschläuche vergrößern ▶ Dämpfer einbauen.
				Falsches Schmiermittel am Schlauch	▶ Bei Hersteller um Angaben zum korrekten Schmiermittel nachfragen.
-	-	-	X	Einlassdruck zu hoch	▶ Einlassdruck verringern.
				Blockierter Schlauch/falsch montiert	▶ Schlauch überprüfen und Verstopfungen entfernen.
				Große Partikel im Produkt	▶ Sieb oder Filter in der Saugleitung anbringen, damit keine sehr großen Partikel in den Schlauch eintreten können. Die Filter dürfen die Saugwirkung nicht unter vorgegebene Werte einschränken.

Tabelle 10 Liste zur Störungsbehebung an der Pumpe

10. Anhang

10.1 Technische Daten


10.1.1 Pumpenspezifikationen

Größe	Wert
Max. Förderdruck	2 bar
Temperatur des Fördermediums	< 80° C ¹⁾
Max. Pumpendrehzahlen für Dauerbetrieb	165 U/min
Abmessungen	→ Datenblattung

¹⁾ 60° C Dauerbetrieb, 80° C Kurzzeitbetrieb

Tabelle 11 Pumpenspezifikationen

10.1.2 Umgebungsbedingungen

 Für den Betrieb unter anderen Umgebungsbedingungen ist die Genehmigung des Herstellers erforderlich.

Betriebsbedingungen

- Umgebungstemperatur +2 °C bis +45 °C
- Relative Luftfeuchtigkeit – langfristig ≤ 85 %
- Aufbauhöhe über dem Meeresspiegel ≤ 1000 m

Lagerungsbedingungen

- Umgebungstemperatur +10 °C bis +50 °C
- Relative Luftfeuchtigkeit – langfristig ≤ 85 %

10.1.3 Anzugsdrehmomente

Die Anzugsmomente sind mit unten genannten Anzugsmomentwerten anzuwenden:


Position	Drehmomente (Nm)				
	R 10 T	R 15 T	R 25 T	R 35 T	R 50 T
Gegenflansch	8,3	20	40	49	49
Acrylabdeckung ¹⁾	2	2	2	2	2
Gehäuse	8,3	20	20	20	20
Gehäuse / Grundplatte	20	20	40	49	49
Getriebe / Grundplatte	20	20	20	40	40
Kupplungsschutz	20	20	20	20	20
Kupplungsklemmschraube	4	4	10	10	10
Klemmschraube der Rollenachse ²⁾	8	7	7	7	7

¹⁾ von Hand anziehen

²⁾ Schraubensicherung (Loctite)

Tabelle 12 Anzugsmomente für die Pumpenbefestigung

10.1.4 Konservierungsmittel


 Verwenden Sie beispielsweise RUST-BAN 335 oder ähnliche Schutzmittel auf blankem Metall.

10.1.5 Reinigungsmittel (nachdem der Schlauch entfernt wurde)

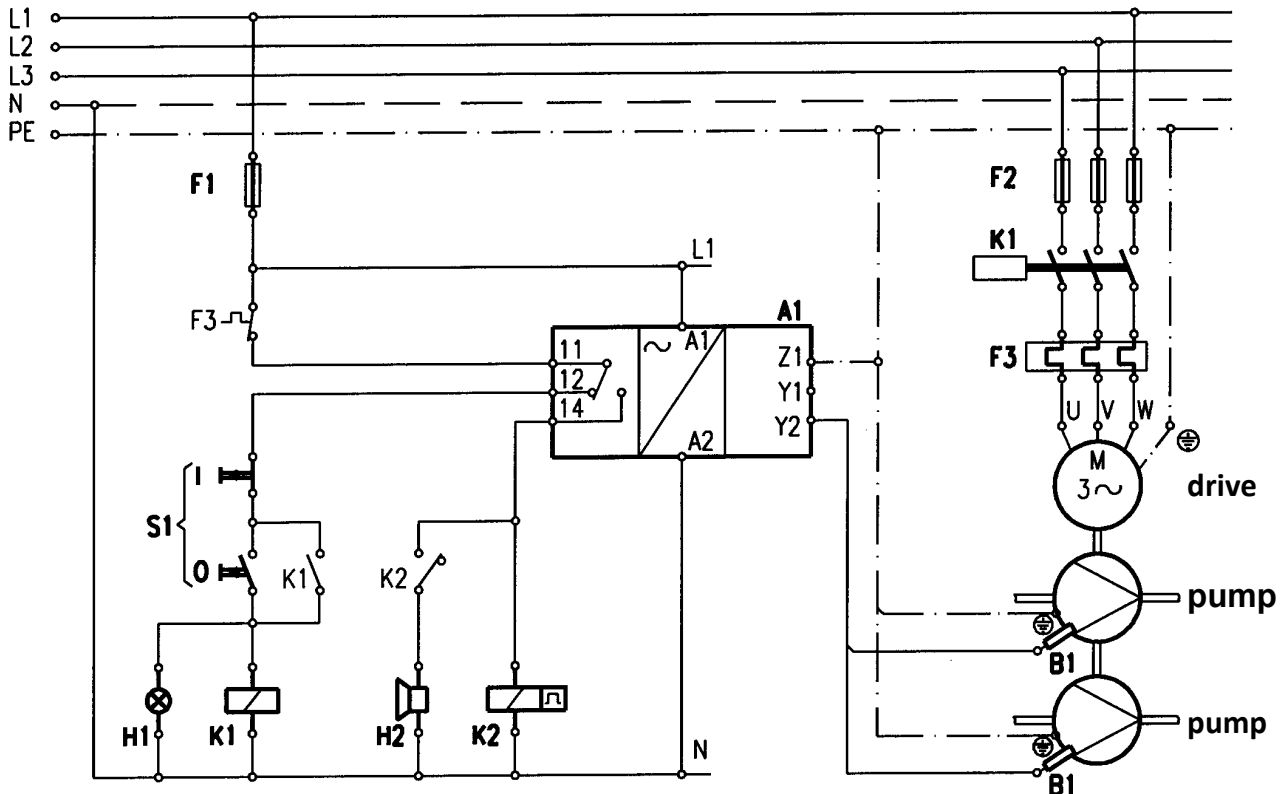
Reinigungsmittel
Wachslösemittel, Diesel-Paraffin, alkalische Reiniger, warmes Wasser

Tabelle 13 Reinigungsmittel

10.2 Schaltplan der Schlauchbruchüberwachung für den Betrieb der Pumpen in nicht-explosionsgefährdeten Bereichen

 Folgender Schaltplan gilt nur für die Schlauchbruchüberwachung, die aus Folgendem besteht:

- zwei Fühler für Schlauchbruchüberwachung (Hersteller Verderflex Rollit, Standard)
- Trennschaltverstärker (Hersteller: Disibeint, Typ DNSA)



- A1 - Niveauewächter, Typ DNSA
 B1 - Fühler
 F1 - Steuersicherung
 F2 - Motorsicherung
 F3 - Motorschutzrelais
 H1 - Betriebskontrollleuchte
 H2 - Signalhorn, Signalkontrollleuchte
 K1 - Motorschütz
 K2 - Blinkrelais (0,5 sec.)
 M - Motor (Pumpenantrieb)
 S1 - Drucktaster



Der Anschluss darf nur durch geschultes Personal durchgeführt werden.



Der Trennschaltverstärker darf nicht in ex-geschützter Umgebung eingesetzt werden. Er muss ausserhalb des Ex-Bereichs eingebaut werden.



Der Standardsensor der Schlauchbruchüberwachung ist nicht für den Einsatz im ex-geschützten Bereich geeignet.

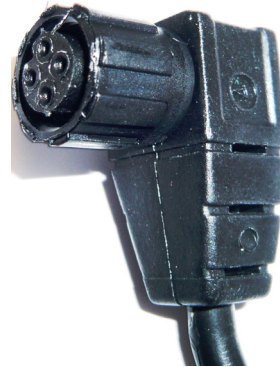
10.4 Schlauchbruchüberwachung Typ „SPS“

Folgende Zeichnungen gelten nur für nicht-explosionsgefährdete Bereiche und für elektrisch nicht-leitende Medien, die aus Folgendem bestehen:

- „SPS“ zur Schlauchbruchüberwachung
- Kapazitiver Näherungsschalter
- Betriebsspannung: 12 bis 30 VDC
- Schaltausgang: PNP (Schließer oder Öffner)



- Kabelstecker für SPS-Sensor (Elektroanschluss vor Ort)



11 Abbildungs- und Tabellenverzeichnis

11.1 Abbildungsverzeichnis

Abbildung 1	Typenschild	3.2.1
Abbildung 2	Aufbau	3.3
Abbildung 3	Befestigung der Hebevorrichtung an der Pumpeneinheit	4.1.2
Abbildung 4	Fördern von feststoffhaltigen Medien	5.5
Abbildung 5	Fördern von feststoffhaltigen Medien	5.5
Abbildung 6	Installation des Pumpenschlauchs	5.6
Abbildung 7	Installation des Pumpenschlauchs	5.6
Abbildung 8	Installation des Pumpenschlauchs	5.6
Abbildung 9	Installation des Pumpenschlauchs	5.6
Abbildung 10	Demontage des Schlauchs	7.4.1
Abbildung 11	Demontage des Schlauchs	7.4.1
Abbildung 12	Demontage des Schlauchs	7.4.1

11.2 Tabellenverzeichnis

Tabelle 1	Zielgruppen und ihre Pflichten	1.1
Tabelle 2	Warnhinweise und Folgen bei Nichtbeachtung	1.2
Tabelle 3	Symbole und ihre Bedeutung	1.2
Tabelle 4	Beschreibung der Pumpe und des Zubehörs	3.4
Tabelle 5	Montagehinweise	5.4.3
Tabelle 6	Maßnahmen beim Abschalten der Pumpe	6.3
Tabelle 7	Maßnahmen in Abhängigkeit vom Verhalten der gepumpten Flüssigkeit	6.3
Tabelle 8	Wartungsplan	7.2.2
Tabelle 9	Maßnahmen für die Rücksendung	7.3
Tabelle 10	Liste zur Störungsbehebung an der Pumpe	9.1
Tabelle 11	Liste zur Störungsbehebung an der Pumpe	10.1.1
Tabelle 12	Anzugsmomente für die Pumpenbefestigung	10.1.3
Tabelle 13	Reinigungsmittel	10.1.5
Tabelle 14	Konformitätserklärung gemäß der EG-Maschinenrichtlinie	12

12 Konformitätserklärung gemäß der EG-Maschinenrichtlinie

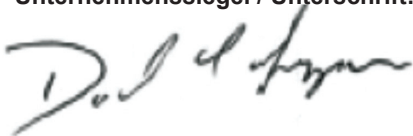

<p>EG-Konformitätserklärung gemäß der Maschinenrichtlinie, Anhang II A</p> <p>Wir, VERDER Ltd., Unit 3 California Drive, Castleford, erklären hiermit, dass das folgende Gerät den entsprechenden, unten aufgeführten EG-Richtlinien entspricht:</p> <p>Bezeichnung Verderflex Rollit 10-50 T</p> <p>EG-Richtlinien:</p> <ul style="list-style-type: none"> • Maschinenrichtlinie (2006/42/EG) • Niederspannungsrichtlinie (2014/35/EU) • EMV-Richtlinie 2014/30/EU) <p>Angewandte harmonisierte Normen:</p> <ul style="list-style-type: none"> • EN 809 A1/AC 		
<p>Für die technischen Unterlagen ist verantwortlich:</p>	<p>VERDER Ltd. Unit 3 California Drive Castleford WF10 5QH UK</p>	
<p>Datum: 01.10.2015</p>	<p>Unternehmenssiegel / Unterschrift:</p>  <p>David Sampson Leiter der Entwicklungs/Konstruktionsabteilung</p>	<p>Unternehmenssiegel / Unterschrift:</p>  <p>David Hoyland Leiter der Qualitätsabteilung</p>

Tabelle 14 Konformitätserklärung gemäß der EG-Maschinenrichtlinie