

VERDERGEAR Zahnradpumpe VGS1300, 24 V

Beschreibung

Verdergear Zahnradpumpen sind hervorragend für anspruchsvolle Anwendungen im Bereich der Fluidförderung für Gefahrgüter oder teure Chemikalien geeignet. Sie arbeiten pulsationsfrei und ohne Leckagen.

Diese magnetisch angetriebenen Zahnradpumpen haben keine Wellenabdichtungen und sind daher absolut leakagefrei. Die Pumpen eignen sich hervorragend, um Kleinstmengen präzise und reproduzierbar zu dosieren.

Diese Pumpe ist mit einem bürstenlosen 24 V Motor mit integrierter Elektronik ausgestattet (0,32 kW bei 3.300 U/min). Die Drehzahlregelung erfolgt über einen 0 - 10 V Analogeingang oder durch Einstellung der min. und max. Drehzahl. Dank des hohen Drehmoments wird der maximale Druck problemlos erreicht.



Ihr Nutzen

- Kleine, kompakte Stellfläche für OEM-Anwendungen
- Pulsationsfreie Förderung
- Sehr zuverlässig
- Hohe Dosiergenauigkeit
- Korrosionsbeständige Werkstoffe
- Selbstansaugend
- Sehr servicefreundlich
- Extern ansteuerbar
- Drehzahl auf Kundenwunsch einstellbar

Anwendungsgebiete

- Bauindustrie
- Chemische Industrie
- Forschung und Entwicklung
- Lebensmittelindustrie
- Papierindustrie
- Textilindustrie
- Umwelttechnik

Technische Daten

Max. Drehzahl	3.300 U/min
Fördermenge	1300 l/h bei 3.300 U/min
Max. Differenzdruck	5 bar
Max. Systemdruck	34 bar
Temperaturbereich	-46 bis +176 °C (Zahnrad-Trimmung ab 60 °C)
Viskosität	1 - 2.000 mPas*
Anschlüsse	3/8 " NPT
Geräuschpegel	< 70 dB (A)
Werkstoff O-Ringe	PTFE (optional Viton)
Werkstoff Zahnräder	PEEK (optional PPS)
Werkstoff Gehäuse	Edelstahl 316 (optional Hastelloy, Titan)

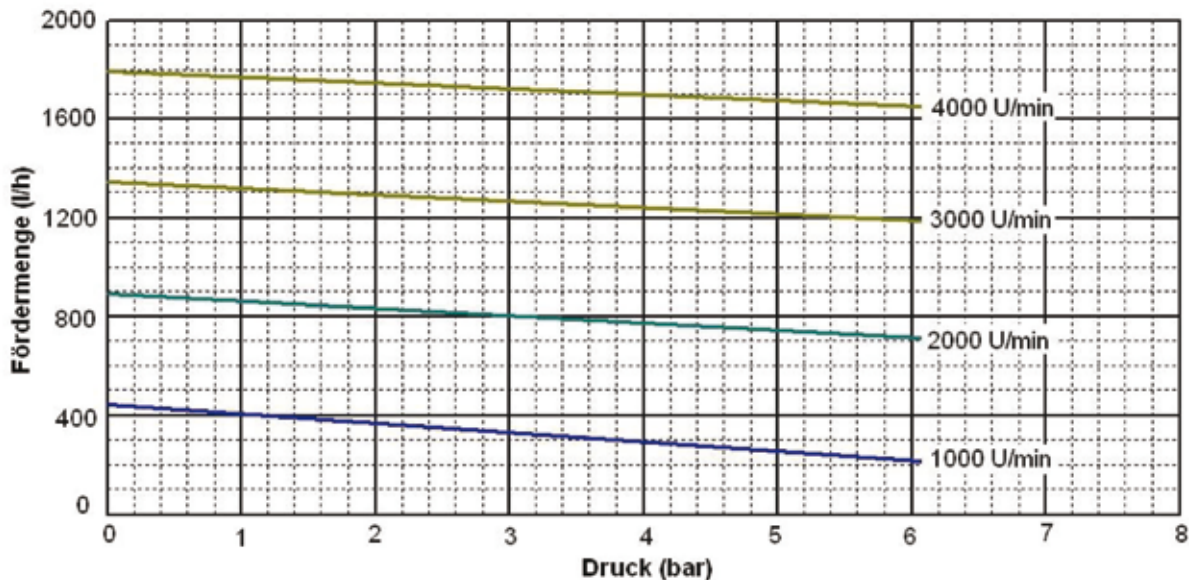
* höhere Viskositäten auf Anfrage möglich

Optionen

- PROFIBUS Schnittstelle
- PROFINET Schnittstelle
- CANopen Schnittstelle
- EtherCAT Schnittstelle

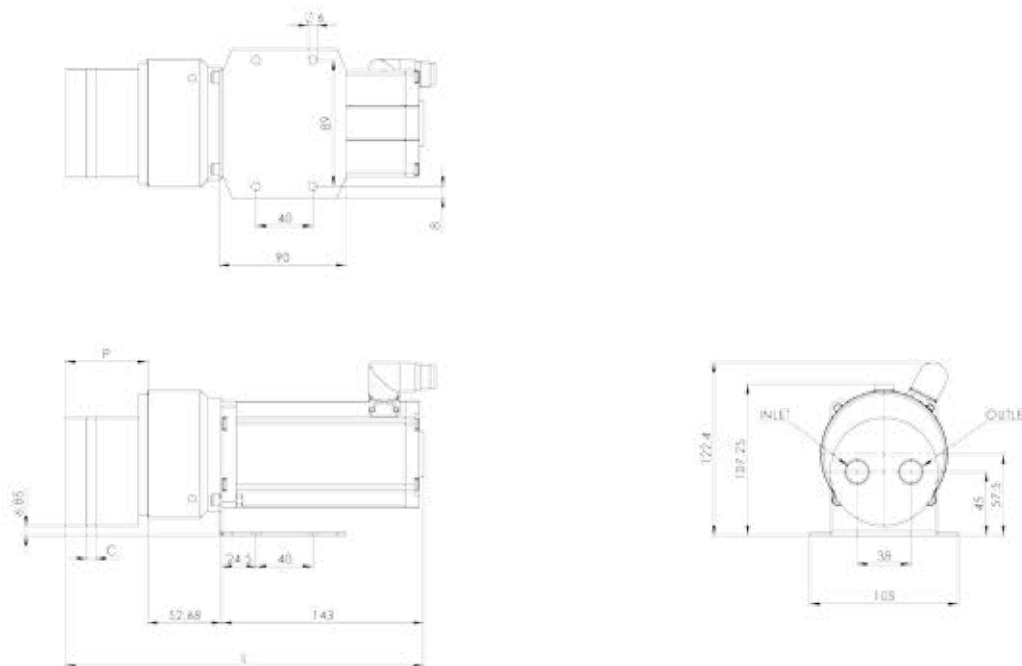
VERDERGEAR Zahnradpumpe VGS1300, 24 V

Kennlinie



Die dargestellten Kennlinien gelten für: 1 bar Saugdruck; 20°C Medientemperatur; 1 cSt Medienviskosität

Abmessungen



Modell	C	P	L	Inlet	Outlet
VGS1300	23,8 mm	62 mm	257,68 mm	3/8" NPT	3/8" NPT