

# VERDERGEAR Zahnradpumpe VGS040, 230 V 1 Phase

## Beschreibung

Verdergear Zahnradpumpen sind hervorragend für anspruchsvolle Anwendungen im Bereich der Fluidförderung für Gefahrgüter oder teure Chemikalien geeignet. Sie arbeiten pulsationsfrei und ohne Leckagen.

Diese magnetisch angetriebenen Zahnradpumpen haben keine Wellenabdichtungen und können Medien mit Temperaturen von -46 °C bis zu +176 °C dosieren. Bei Temperaturen ab +60 °C erfolgt eine individuelle Anpassung der Pumpe. Die Pumpen eignen sich hervorragend, um Kleinstmengen präzise und reproduzierbar zu dosieren. Diese kleine und kompakte Pumpe ist optimal für OEM-Anwendungen geeignet und ist mit einem einphasigem Induktions Wechselstrom-Motor 230 V ausgestattet. Die Motorleistung beträgt 0,15 kW bei 2.650 U/min und kann je nach Bedarf bei 50 Hz oder auch 60 Hz betrieben werden. Der Motor ist für den Dauerbetrieb ausgelegt und ist dank der einfachen Installation für die schnelle Inbetriebnahme geeignet. Der Kondensator ist im Klemmkasten untergebracht und gewährleistet somit die Schutzart IP55. Dies ermöglicht eine externe Aufstellung und der Einbau in ein separates Gehäuse entfällt. Die Pumpentypen der Serie Verdergear Small VGS015-380 sind mit diesem Motor lieferbar.



## Ihr Nutzen

- Kleine, kompakte Stellfläche für OEM-Anwendungen
- Pulsationsfreie Förderung
- Sehr zuverlässig
- Hohe Dosiergenauigkeit
- Korrosionsbeständige Werkstoffe
- Selbstansaugend
- Sehr servicefreundlich

## Anwendungsgebiete

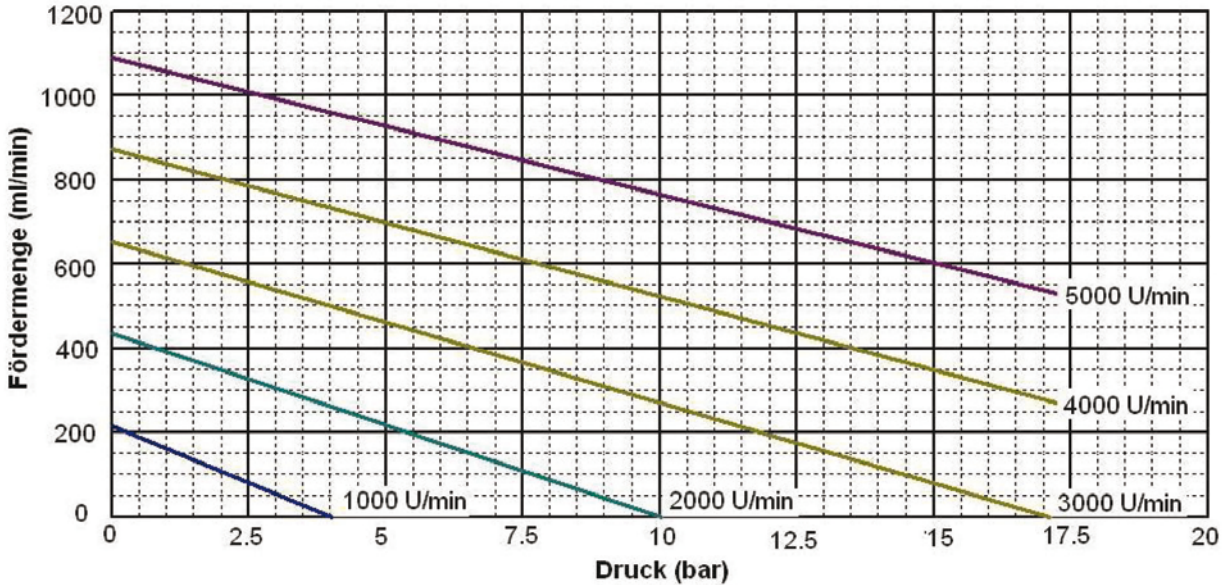
- Kühlmittel
- Bauindustrie
- Chemische Industrie
- Forschung und Entwicklung
- Lebensmittelindustrie
- Papierindustrie
- Textilindustrie
- Umwelttechnik

## Technische Daten

Max. Drehzahl	2.650 U/min
Max. Fördermenge	34 l/h bei 2.650 U/min
Max. Differenzdruck	7 bar
Max. Systemdruck	34 bar
Temperaturbereich	-46 bis +176 °C (Zahnrad-Trimnung ab 60 °C)
Viskosität	500 mPas
Anschlüsse	1/8 " NPT (optional 1/4 " NPT)
Geräuschpegel	< 70 dB (A)
Werkstoff O-Ringe	PTFE (optional Viton)
Werkstoff Zahnräder	PEEK (optional PPS)
Werkstoff Gehäuse	Edelstahl 316 (optional Hastelloy, Titan)

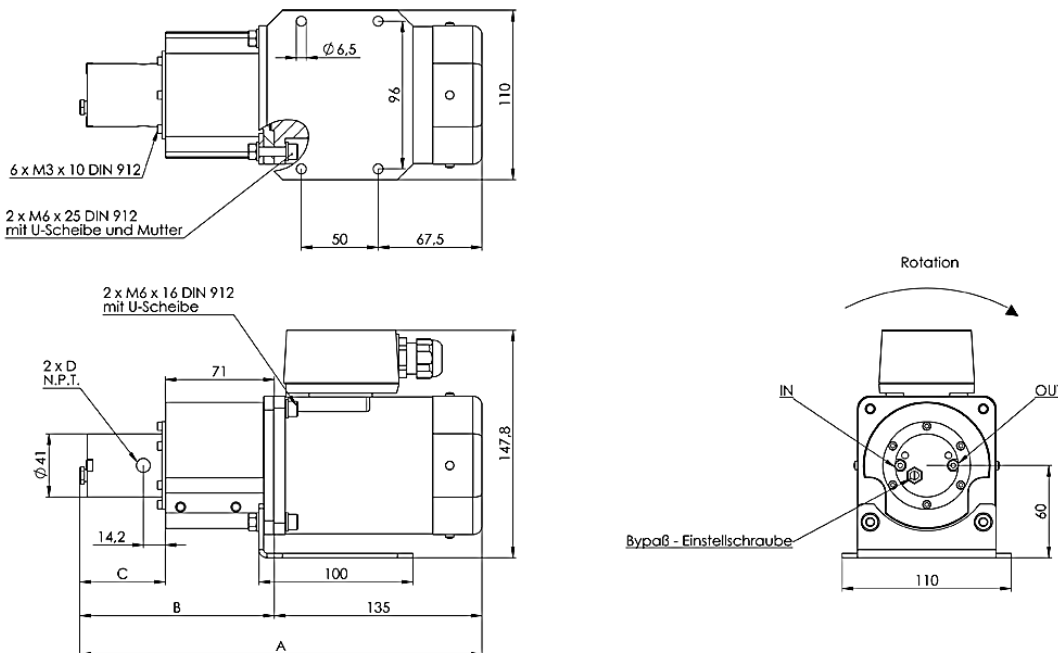
# VERDERGEAR Zahnradpumpe VGS040, 230 V 1 Phase

## Kennlinie



Die dargestellten Kennlinien gelten für: 1 bar Saugdruck; 20°C Medientemperatur; 1 cSt Medienviskosität; By-Pass Ventil komplett geschlossen

## Abmessungen



Modell	A	B	C	D
VGS040	261,7 mm	126,7 mm	55,7 mm	1/8 "