

Verdergear Zahnradpumpe H9F

Beschreibung

Verdergear Zahnradpumpen sind hervorragend für anspruchsvolle Anwendungen im Bereich der Fluidförderung für Gefahrgüter oder teure Chemikalien geeignet. Sie arbeiten pulsationsfrei und ohne Leckagen. Die Serie Verdergear Process besteht aus 10 Modellen für die verschiedensten Leistungsbereiche. Alle Verdergear Process Zahnradpumpen können mit verschiedenen Motorvarianten (z.B. mit integriertem Frequenzumrichter) geliefert werden.



VERDERGEAR

Technische Daten

Max. Fördermenge	81,4 l/min
Anschlüsse	1 ¼" BSPT oder Flansch
Max. Differenzdruck	15,5 bar
Max. Systemdruck	15,5 bar
Temperaturbereich	-40 bis +260 °C
Max. Viskosität	100.000 mPas
Gewicht (Wellenabdichtung)	16 kg
Gewicht (Magnetgekupplung)	18 kg

Ihr Nutzen

- ↳ Pulsationsfreie Förderung
- ↳ Sehr zuverlässig
- ↳ Hohe Dosiergenauigkeit
- ↳ Korrosionsbeständige Werkstoffe
- ↳ Sehr servicefreundlich

Pumpenschlüssel

Nr. 1 Nr. 2 Nr. 3 Nr. 4 Nr. 5 Nr. 6 Nr. 7 Nr. 8 Nr. 9 Nr. 10 Nr. 11 Nr. 12 Nr. 13 Nr. 14 Nr. 15 Nr. 16 Nr. 17

Nr. 1 Baugröße

H9

Nr. 2 Fördervolumen

F = Volle Fördermenge
R = Reduzierte Fördermenge

Nr. 3 Werkstoff Gehäuse

E = 316 SS DIN PN 16 geflanscht
F = Alloy-C DIN PN 16 geflanscht
H = Alloy-C NPT
S = 316 SS NPT
X = 316 SS BSPT
Y = Alloy-C BSPT

Nr. 4 Werkstoff treibendes Zahnrad

1 = Alloy-C
3 = Teflon
6 = 316 SS
K = Kynar
P = PEEK

Nr. 5 Werkstoff getriebenes Zahnrad

1 = Alloy-C
2 = Karbon
3 = Teflon
6 = 316 SS
8 = Ryton
K = Kynar
P = PEEK

Nr. 6 Werkstoff Schleißplatten

3 = Teflon
4 = Keramik
E = Karbon 60
P = PEEK

Nr. 7 Werkstoff Lager

3 = Teflon
B = SiC
E = Karbon 60
P = PEEK

Nr. 8 Dichtung

2 = Magnet 14 mm (IEC 71-B5)
3 = Magnet 19 mm (IEC 80-B5)
4 = Magnet 24 mm (IEC 90-B5)
8 = Magnet 28 mm (IEC 100/112-B5)
U = Einfache GLRD Kohle-Keramik
S = Einfache GLRD Teflon-Keramik
F = Doppelte GLRD Kohle-Keramik
H = Doppelte GLRD Teflon-Keramik
L = Packung Teflon
R = Packung Grafoil

Nr. 9 Lagerspülung

0 = Ohne
1 = Externe Lagerspülung
2 = Interne Lagerspülung

Nr. 10 Welle

0 = Standard (Edelstahl)
1 = Keramik beschichtet
2 = WC beschichtet

Nr. 11 Werkstoff O-Ring

0 = Teflon
E = EPDM
6 = 316 SS/PFA encap.
V = Viton
B = Buna-N
K = Kalrez

Nr. 12 Sicherungsring

0 = Gehäusematerial

Nr. 13 Werkstoff Lagerstift

0 = Teflon
1 = Alloy-C
6 = 316 SS

Nr. 14 Kupplung

2 = IEC 71-B5
3 = IEC 80-B5
4 = IEC 90-B5
8 = IEC 100/112-B5
9 = Freies Wellenende
B = 120 in-lbs
V = 200 in-lbs

Nr. 15 Optionen

8 = Temperatur Trim
9 = Viskosität Trim
D = Doppelter Spalttopf
S = Standardspalttopf

Nr. 16 Leistung in kW

z.B. 0,18 = 0,18 kW

Nr. 17 Drehzahl

z.B. 1000 = 1000 U/min

Nr. 17 Ausführung

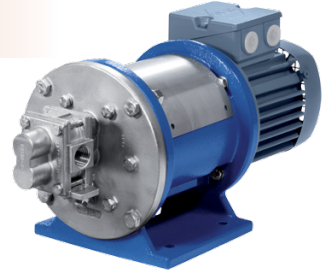
TF = 400 V / 3 Phasen /
3 Kaltleiterfühler

BEISPIEL PUMPENSCHLÜSSEL

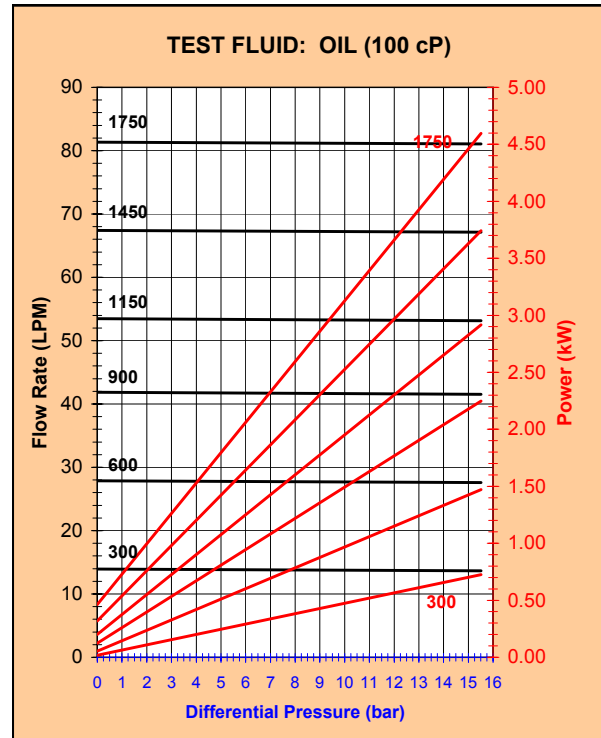
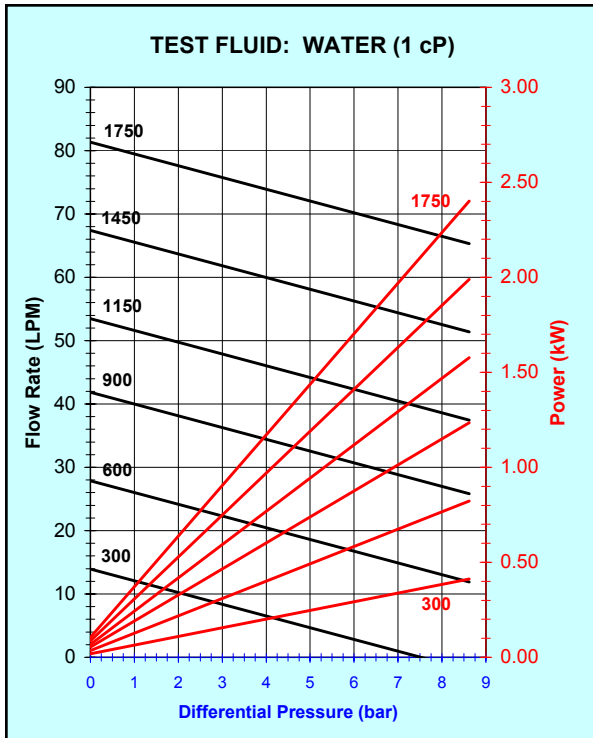
H9FE11333000038 1,10/1500TF

Achtung: Nicht alle Kombinationen verfügbar

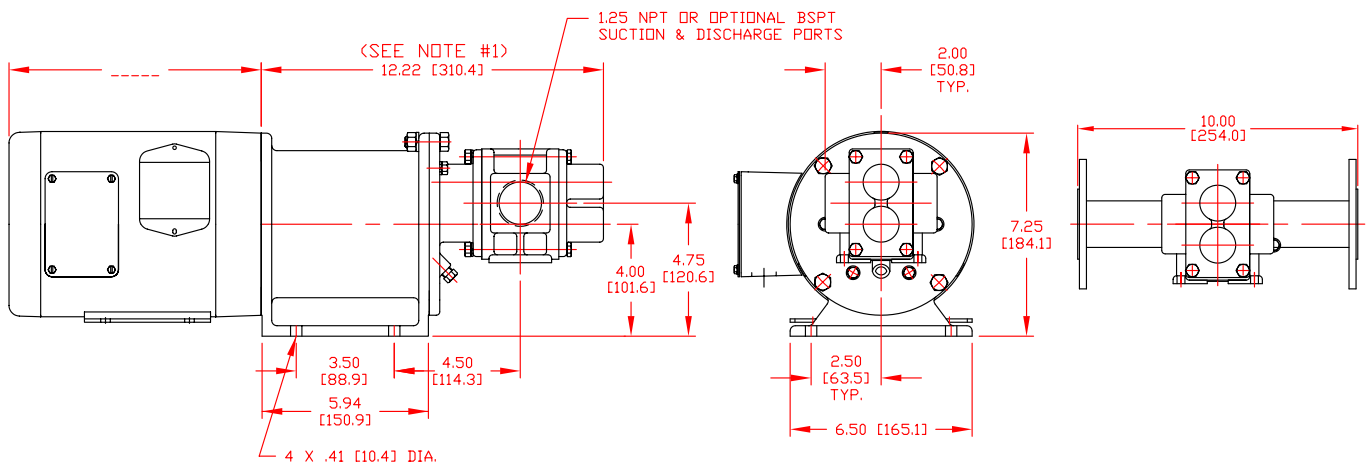
Verdergear Zahnradpumpe H9F



Kennlinie



Abmessungen



NOTES:
1) ADD .31 [7.9] FOR BEARING FLUSH PLUGS.

Bitte beachten Sie: Abmessungen entsprechen Motorbaugröße 132. Abmessungen können sich bei anderen Motorbaugrößen ändern.

Rev-28-01-2016-DE

VERDER DEUTSCHLAND GmbH & Co. KG
 TEL +49 (0)2104 23 33-200
 MAIL info@verder.de
 WEB www.verder.de

VERDER GmbH AUSTRIA
 TEL +43 (0)1 865 10 74-0
 MAIL office@verder.at
 WEB www.verder.at

VERTRIEB SCHWEIZ
 TEL +41 (0) 61 331 33 13
 MAIL info@verder.ch
 WEB www.verder.ch

VERDER
 passion for pumps