

# Verdergear Zahnradpumpe H12R

## Beschreibung

Verdergear Zahnradpumpen sind hervorragend für anspruchsvolle Anwendungen im Bereich der Fluidförderung für Gefahrgüter oder teure Chemikalien geeignet. Sie arbeiten pulsationsfrei und ohne Leckagen. Die Serie Verdergear Process besteht aus 10 Modellen für die verschiedensten Leistungsbereiche. Alle Verdergear Process Zahnradpumpen können mit verschiedenen Motorvarianten (z.B. mit integriertem Frequenzumrichter) geliefert werden.



VERDERGEAR

### Technische Daten

Max. Fördermenge	83 l/min
Anschlüsse	1 ¼" BSPT oder 1 ½" Flansch
Max. Differenzdruck	15,5 bar
Max. Systemdruck	18,6 bar
Temperaturbereich	-40 bis +260 °C
Max. Viskosität	100.000 mPas
Gewicht (Wellenabdichtung)	35 kg
Gewicht (Magnetgekupplung)	43 kg

### Ihr Nutzen

- ↳ Pulsationsfreie Förderung
- ↳ Sehr zuverlässig
- ↳ Hohe Dosiergenauigkeit
- ↳ Korrosionsbeständige Werkstoffe
- ↳ Sehr servicefreundlich

### Pumpenschlüssel

**Nr. 1 Nr. 2 Nr. 3 Nr. 4 Nr. 5 Nr. 6 Nr. 7 Nr. 8 Nr. 9 Nr. 10 Nr. 11 Nr. 12 Nr. 13 Nr. 14 Nr. 15 Nr. 16 Nr. 17**

#### Nr. 1 Baugröße

H12

#### Nr. 2 Fördervolumen

F = Volle Fördermenge  
R = Reduzierte Fördermenge

#### Nr. 3 Werkstoff Gehäuse

E = 316 SS DIN PN 16 geflanscht  
F = Alloy-C DIN PN 16 geflanscht  
H = Alloy-C NPT  
S = 316 SS NPT  
X = 316 SS BSPT  
Y = Alloy-C BSPT

#### Nr. 4 Werkstoff treibendes Zahnrad

1 = Alloy-C  
3 = Teflon  
6 = 316 SS  
P = PEEK

#### Nr. 5 Werkstoff getriebenes Zahnrad

1 = Alloy-C  
3 = Teflon  
6 = 316 SS  
8 = Rytan  
P = PEEK

#### Nr. 6 Werkstoff Schleißplatten

3 = Teflon  
4 = Keramik  
E = Karbon 60  
P = PEEK

#### Nr. 7 Werkstoff Lager

3 = Teflon  
B = SiC  
E = Karbon 60  
P = PEEK

#### Nr. 8 Dichtung

8 = Magnet 28 mm (IEC 100/112-B5)  
9 = Magnet 38 mm (IEC 132-B5)  
U = Einfache GLRD Kohle-Keramik  
S = Einfache GLRD Teflon-Keramik  
F = Doppelte GLRD Kohle-Keramik  
H = Doppelte GLRD Teflon-Keramik  
L = Packung Teflon  
R = Packung Grafoil

#### Nr. 9 Lagerspülung

1 = Externe Lagerspülung  
2 = Interne Lagerspülung

#### Nr. 10 Welle

0 = Standard (Edelstahl)  
1 = Keramik beschichtet  
2 = WC beschichtet

#### Nr. 11 Werkstoff O-Ring

0 = Teflon  
E = EPDM  
6 = 316 SS/PFA encap.  
V = Viton  
B = Buna-N  
K = Kalrez

#### Nr. 12 Sicherungsring

0 = Gehäusematerial

#### Nr. 13 Werkstoff Lagerstift

1 = Alloy-C  
6 = 316 SS

#### Nr. 14 Kupplung

1 = Freies Wellenende  
8 = IEC 100/112-B5  
9 = IEC 132-B5  
K = 325 in-lbs  
J = 650 in-lbs

#### Nr. 15 Optionen

8 = Temperatur Trim  
9 = Viskosität Trim  
D = Doppelter Spalttopf  
S = Standardspalttopf

#### Nr. 16 Leistung in kW

z.B. 0,18 = 0,18 kW

#### Nr. 17 Drehzahl

z.B. 1000 = 1000 U/min

#### Nr. 17 Ausführung

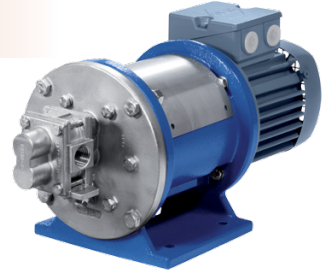
TF = 400 V / 3 Phasen /  
3 Kaltleiterfühler

#### BEISPIEL PUMPENSCHLÜSSEL

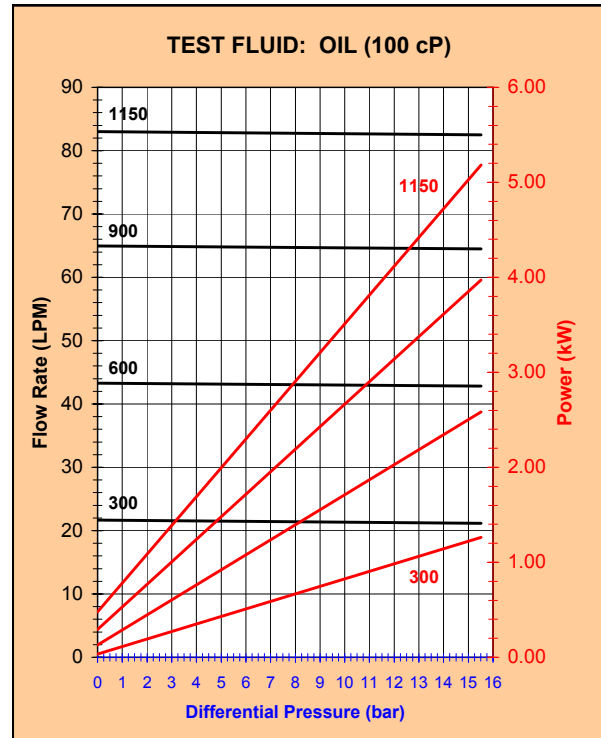
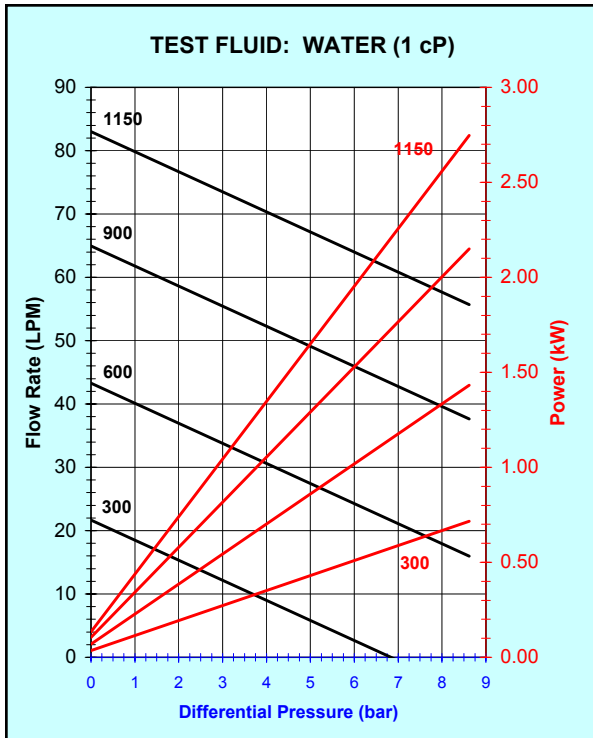
**H12RC113381100118 1,10/1500TF**

**Achtung: Nicht alle Kombinationen verfügbar**

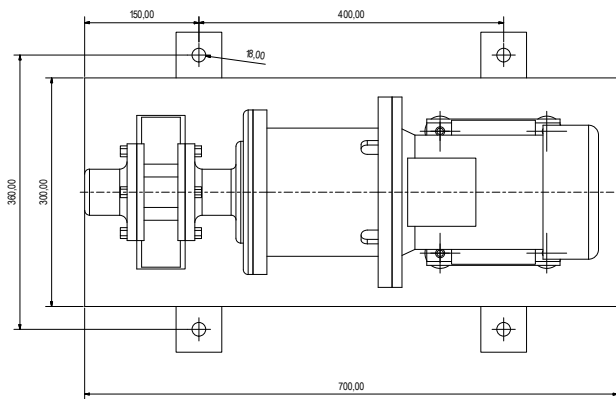
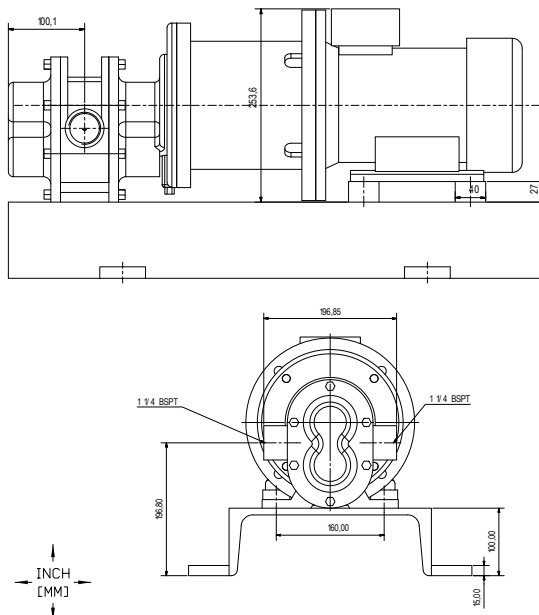
# Verdergear Zahnradpumpe H12R



## Kennlinie



## Abmessungen



Bitte beachten Sie: Abmessungen entsprechen Motorbaugröße 132. Abmessungen können sich bei anderen Motorbaugrößen ändern.

Rev-02-02-2016-DE

**VERDER DEUTSCHLAND GmbH & Co. KG**  
 TEL +49 (0)2104 23 33-200  
 MAIL info@verder.de  
 WEB www.verder.de

**VERDER GmbH AUSTRIA**  
 TEL +43 (0)1 865 10 74-0  
 MAIL office@verder.at  
 WEB www.verder.at

**VERTRIEB SCHWEIZ**  
 TEL +41 (0) 61 331 33 13  
 MAIL info@verder.ch  
 WEB www.verder.ch

**VERDER**  
 passion for pumps