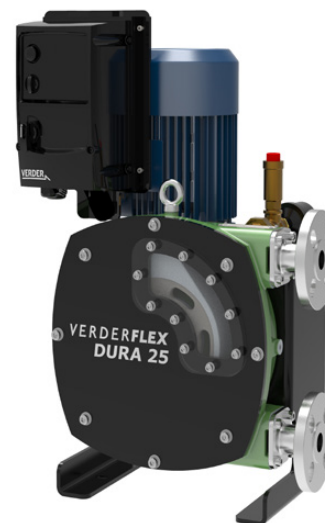


VERDERFLEX

iDura 25

Die Verderflex iDura ist eine komplett betriebsbereite „Plug & Play“-Schlauchpumpe mit installiertem Frequenzumrichter und installierter Schlauchbruchüberwachung. Mit dem integrierten Frequenzumrichter kann die Pumpe entweder lokal oder über externe Systeme gesteuert werden. Die externe Ansteuerung über 4-20 mA ist standardmäßig möglich. Digitale Steuermöglichkeiten (z. B. Modbus® RTU, CANopen, Profibus) sind als Option erhältlich.

Mit dem variablen Fördermengenbereich kann die Verderflex iDura als kompakte Dosierstation in vielen Branchen wie z. B. Frisch- und Abwasserbehandlung, Chemikalienförderung und auch in der Lebensmittelindustrie eingesetzt werden.



Ihr Nutzen

- Wartungsarm: keine Dichtungen und Ventile
- Selbstansaugend und trockenlauffähig; ideal für ausgasende Flüssigkeiten
- Für viskose, abrasive und feststoffhaltige Medien geeignet
- Schonende Förderung von scherempfindlichen Flüssigkeiten
- Einfacher Schlauchwechsel
- Kompakte Hochdruckschlauchpumpe
- Zertifikate: FDA

Technische Daten

Fördermengenbereich	85 - 1.190 l/h	Max. Medien-Temperatur	+80 °C*
Max. Differenzdruck	6 bar	Umgebungs-Temperatur	-5 bis + 40 °C
Spannung	1 Phase: 230 V, 50 Hz 3 Phasen: 400 V, 50/60 Hz	Leistung	1,5 kW (Motor) 1,5 kW (Umrichter)
Max. Feststoffgröße	2,5 mm (hart) 6,25 mm (weich)	Schutzklasse	IP66 (Umrichter) IP55 (Pumpe)
Schlauch-Innendurchmesser	25 mm	Max. Saughöhe	9,5 mWs
Frequenzbereich	5 - 70 Hz	Gewicht	ca. 80 kg

* Kontinuierlicher Betrieb mit Naturkautschuk-Schlauch

Pumpenschlüssel z.B. D25 Nr. 1 Nr. 2 Nr. 3 Nr. 4 Nr. 5 Nr. 6 Nr. 7 Nr. 8 Nr. 9 Nr. 10 Nr. 11 Nr. 12

Nr. 1 Typ & Modell

D25 = Verderflex iDura 25

Nr. 2 Getriebemotor 1

S = Standard

N = Nicht Standard

Nr. 3 Getriebemotor 2

W = Schneckengetriebe

Nr. 4 Flansch

US = Universal Edelstahl (316),
DN25, PN16

UC = Universal Edelstahl, geteilt

Nr. 5 Rotor Material

C = Grauguss

Nr. 6 Rotor

L = Niederdruckrotor

Nr. 7 Flanscheinsätze

SS = Edelstahl (316)

PP = Polypropylen

PV = PVDF

Nr. 8 Drehzahl

VAR = Variabel

Nr. 9 Motorleistung

1.5 K = 1,5 kW

Nr. 10 Schlauch

NR = Naturkautschuk

BU = NBR (Buna)

FG = Buna Food Grade

EP = EPDM

CS = CSM (Hypalon)

Nr. 11 Extras

P1 = 1 Phase

P3 = 3 Phasen

Nr. 12 Dichtung

V = Viton

BEISPIEL PUMPENSCHLÜSSEL

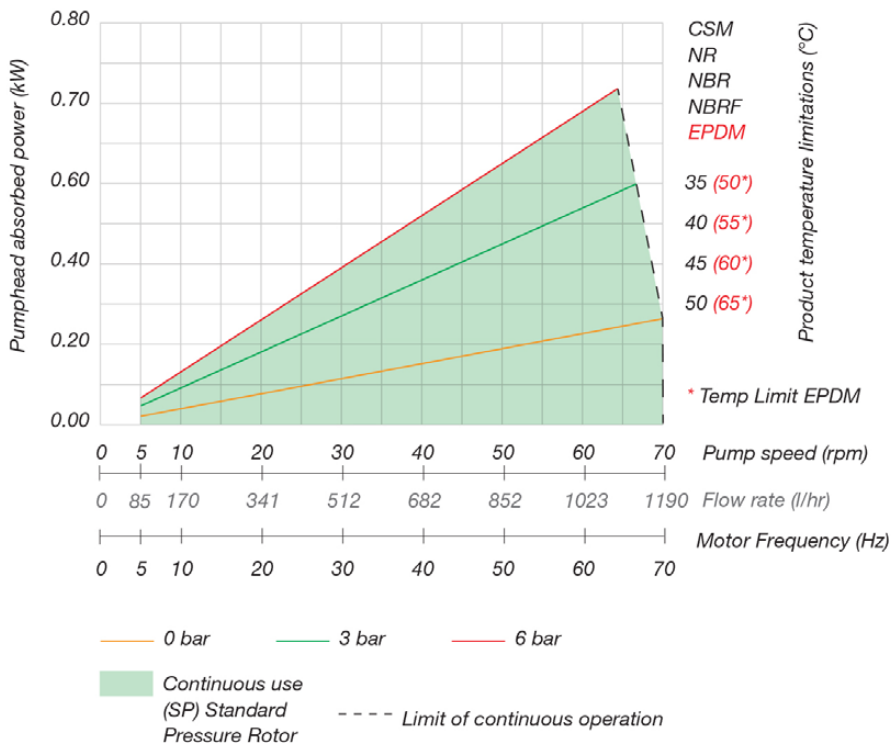
D25 SW UCCLPP VAR1.5 K EP P3 V

VERDERFLEX

iDura 25

Förderleistung

Gemessen mit Wasser (20 °C). Saug- und druckseitige Bedingungen können zu Abweichungen führen.



Fördermenge [l/h]	Drehzahl [U/Min]	Motor-Frequenz [Hz]
85	5	5
255	15	15
392	23	23
596	35	35
801	47	47
954	56	56
1.190	70	70

Ausstattung des Frequenzumrichters

- Potentiometer zur Feinregelung der Drehzahl (Fördermenge)
- Schalter für Vorwärts - Stopp - Rückwärts
- Ein-/Aus-Schalter
- Digital-Anzeige:
 - eingestellte Frequenz (Hz)
 - Stromaufnahme (A)
 - aufgenommene Leistung (P)
 - Fördermenge in l/h inkl. Drehrichtung

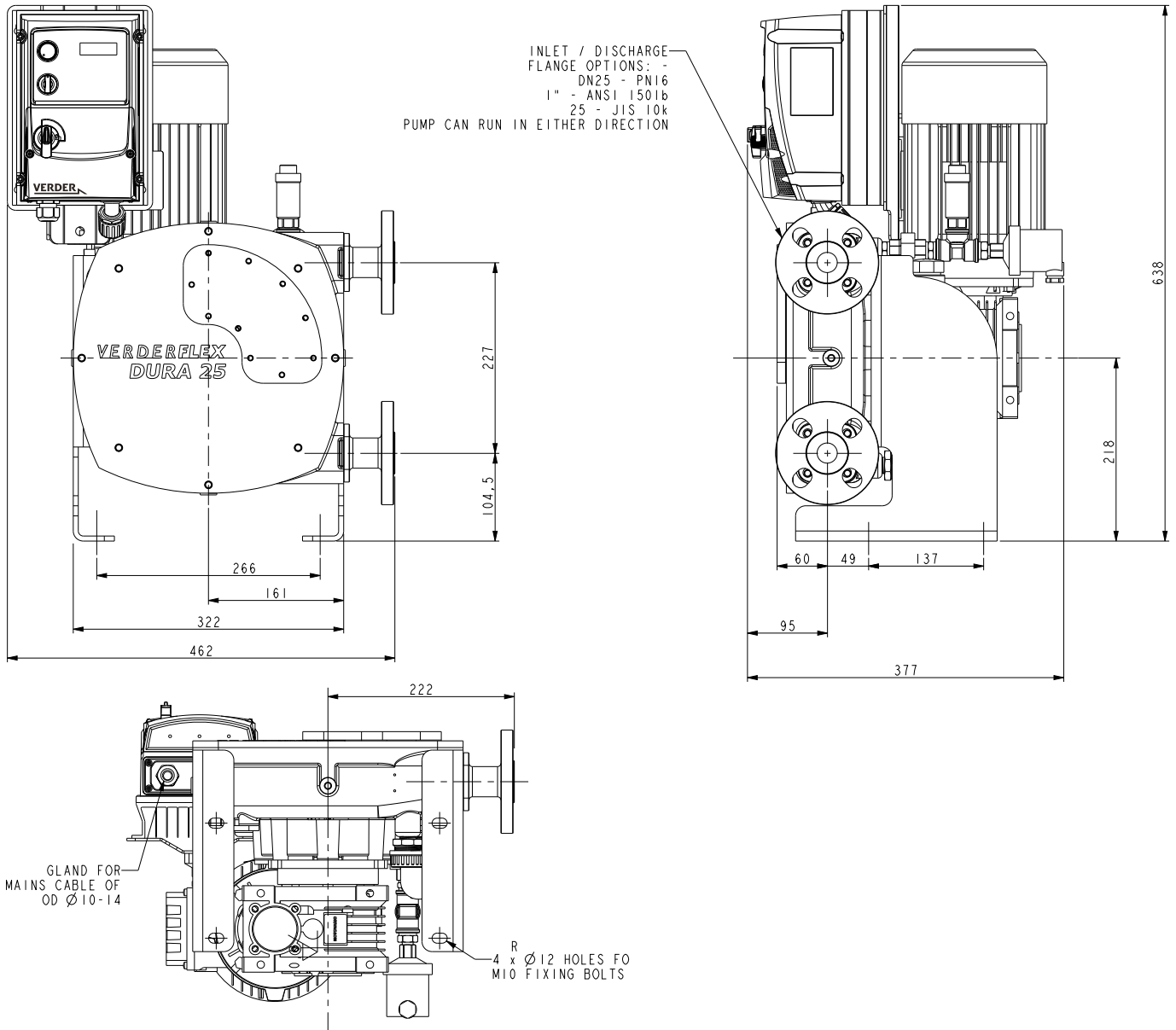


VERDERFLEX

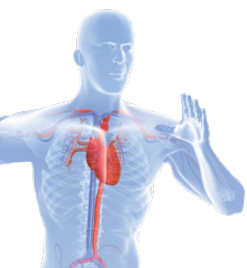
iDura 25

Abmessungen

Alle Maßangaben in mm (Maße sind Richtwerte)



Rev-11-08-2020



Ihren persönlichen Ansprechpartner finden Sie unter
www.verderliquids.com