

VERDERFLEX

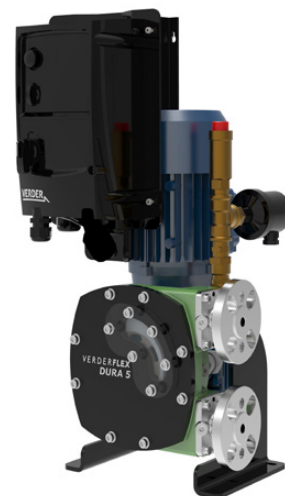
iDura 5

Die Verderflex iDura ist eine komplett betriebsbereite „Plug & Play“-Schlauchpumpe mit installiertem Frequenzumrichter und installierter Schlauchbruchüberwachung. Mit dem integrierten Frequenzumrichter kann die Pumpe entweder lokal oder über externe Systeme gesteuert werden. Die externe Ansteuerung über 4-20 mA ist standardmäßig möglich. Digitale Steuermöglichkeiten (z. B. Modbus® RTU, CANopen, Profibus) sind als Option erhältlich.

Mit dem variablen Fördermengenbereich kann die Verderflex iDura als kompakte Dosierstation in vielen Branchen wie z. B. Frisch- und Abwasserbehandlung, Chemikalienförderung und auch in der Lebensmittelindustrie eingesetzt werden.

Ihr Nutzen

- Wartungsarm: keine Dichtungen und Ventile
- Selbstansaugend und trockenlauffähig; ideal für ausgasende Flüssigkeiten
- Für viskose, abrasive und feststoffhaltige Medien geeignet
- Schonende Förderung von scherempfindlichen Flüssigkeiten
- Einfacher Schlauchwechsel
- Kompakte Hochdruckschlauchpumpe



Technische Daten

Fördermengenbereich	2 - 22,5 l/h	Max. Medien-Temperatur	+80 °C*
Max. Differenzdruck	5 bar	Umgebungs-Temperatur	-5 bis + 40 °C
Spannung	1 Phase: 230 V, 50 Hz 3 Phasen: 400 V, 50/60 Hz	Leistung	0,55 kW (Motor) 0,75 kW (Umrichter)
Max. Feststoffgröße	0,55 mm (hart) 1,25 mm (weich)	Schutzklasse	IP66 (Umrichter) IP55 (Pumpe)
Schlauch-Innendurchmesser	5 mm	Max. Saughöhe	9,5 mWs
Frequenzbereich	5 - 58,3 Hz	Gewicht	ca. 25,5 kg

* Kontinuierlicher Betrieb mit Naturkautschuk-Schlauch

Pumpenschlüssel z.B. D05 Nr. 1 Nr. 2 Nr. 3 Nr. 4 Nr. 5 Nr. 6 Nr. 7 Nr. 8 Nr. 9 Nr. 10 Nr. 11 Nr. 12

Nr. 1 Typ & Modell D05 = Verderflex iDura 5	Nr. 5 Rotor Material C = Grauguss	Nr. 9 Motorleistung 0.55K = 0,55 kW
Nr. 2 Getriebemotor 1 S = Standard N = Nicht Standard	Nr. 6 Rotor L = Niederdruckrotor	Nr. 10 Schlauch NR = Naturkautschuk BU = NBR (Buna) CS = CSM (Hypalon)
Nr. 3 Getriebemotor 2 W = Schneckengetriebe	Nr. 7 Flanscheinsätze SS = Edelstahl (316) PP = Polypropylen PV = PVDF	Nr. 11 Extras P1 = 1 Phase P3 = 3 Phasen
Nr. 4 Flansch US/UI = Universal Edelstahl (316), DN10, PN16	Nr. 8 Drehzahl VAR = Variabel	Nr. 12 Dichtung W = Viton

BEISPIEL PUMPENSCHLÜSSEL

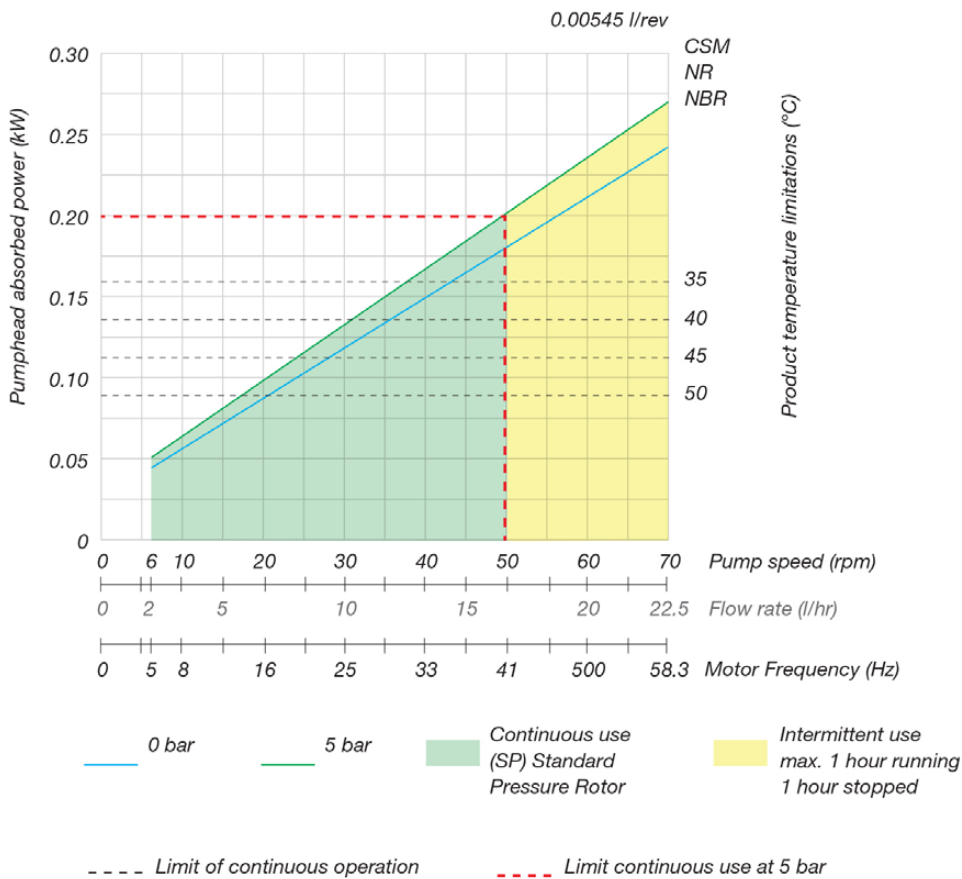
D05 SW USCLSS VAR0.55K NR P1 W

VERDERFLEX

iDura 5

Förderleistung

Gemessen mit Wasser (20 °C). Saug- und druckseitige Bedingungen können zu Abweichungen führen.



Fördermenge [l/h]	Drehzahl [U/Min]	Motor-Frequenz [Hz]
2	6	5
4	11	9,2
8	23	19,2
11	35	29,2
15	47	39,2
18	56	46,7
22,5	70	58,3

Ausstattung des Frequenzumrichters

- Potentiometer zur Feinregelung der Drehzahl (Fördermenge)
- Schalter für Vorwärts - Stopp - Rückwärts
- Ein-/Aus-Schalter
- Digital-Anzeige:
 - eingestellte Frequenz (Hz)
 - Stromaufnahme (A)
 - aufgenommene Leistung (P)
 - Fördermenge in l/h inkl. Drehrichtung

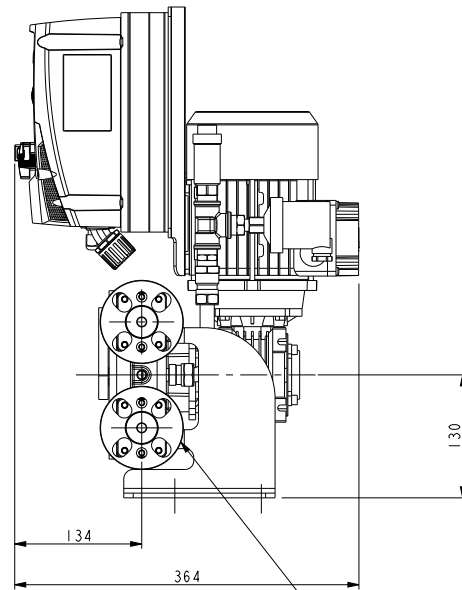
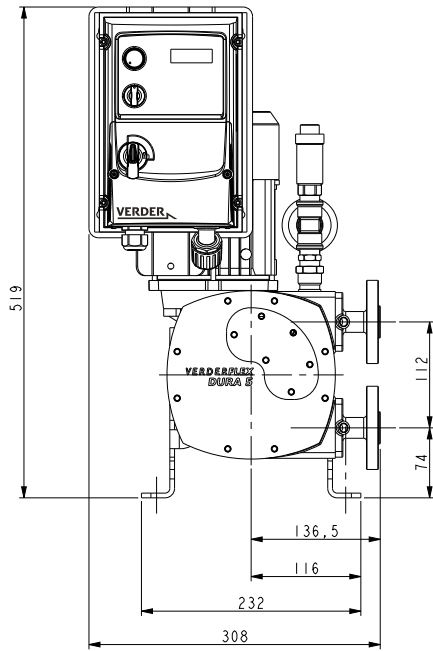


VERDERFLEX

iDura 5

Abmessungen

Alle Maßangaben in mm (Maße sind Richtwerte)



INLET / DISCHARGE
3/8" (10mm) FLANGE OPTIONS
DN10
PN16
ANSI 1501b
JIS 10K
PUMP CAN RUN IN
EITHER DIRECTION

