

VERDERFLEX

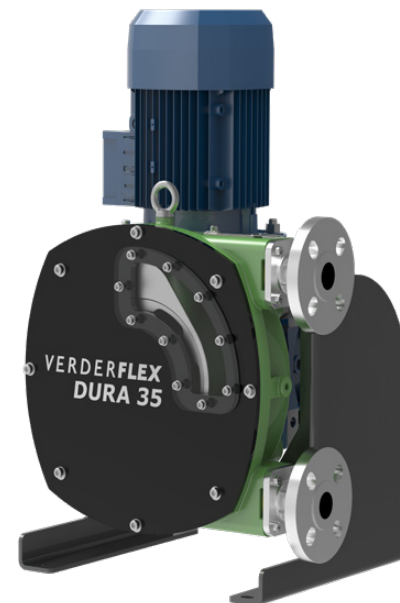
Dura 35

Die Schlauchpumpe Verderflex Dura erreicht höchste Leistung auf kleinstem Raum. Ihre einzigartige Bauweise reduziert die Stellfläche um bis zu 70% im Vergleich zu konventionellen Schlauchpumpen. Die innovative Motoranbindung sorgt nicht nur für minimalsten Platzbedarf, sondern schont auch das Pumpengehäuse und den Schlauch. Mit dem durchdachten Schlauchwechsel-System gelingt der Schlauchwechsel in kürzester Zeit.

Unsere robusten Industrie-Schlauchpumpen sind eine zuverlässige, wartungsarme Lösung für einfache Abwässer oder auch für viskose, abrasive und feststoffhaltige Flüssigkeiten.

Ihr Nutzen

- Wartungsarm: keine Dichtungen und Ventile
- Selbstansaugend und trockenlauffähig; ideal für ausgasende Flüssigkeiten
- Für viskose, abrasive und feststoffhaltige Medien geeignet
- Schonende Förderung von scherempfindlichen Flüssigkeiten
- Einfacher Schlauchwechsel



Technische Daten

Max. Fördermenge	5.488 l/h	Max. Medien-Temperatur	+80 °C*
Max. Differenzdruck	12 bar	Max. Feststoffgröße (hart)	3,5 mm
Max. Saughöhe	9,5 mWs	Max. Feststoffgröße (weich)	8,75 mm
Schlauch-Innendurchmesser	35 mm	Gewicht (ohne Antrieb)	ca. 70 kg

* Kontinuierlicher Betrieb mit Naturkautschuk-Schlauch

Pumpenschlüssel z.B. D35 Nr. 1 Nr. 2 Nr. 3 Nr. 4 Nr. 5 Nr. 6 Nr. 7 Nr. 8 Nr. 9 Nr. 10 Nr. 11 Nr. 12

Nr. 1 Typ & Modell

D35 = Verderflex Dura 35

Nr. 2 Getriebemotor 1

S = Standard

N = Nicht Standard

Nr. 3 Getriebemotor 2

W = Schneckengetriebe

Nr. 4 Flansch

US = Universal Edelstahl (316),
DN32, PN16

UC = Universal Edelstahl, geteilt

Nr. 5 Rotor Material

C = Grauguss

Nr. 6 Rotor

L = Niederdruckrotor

Nr. 7 Flanscheinsätze

SS = Edelstahl (316)

PP = Polypropylen

PV = PVDF

Nr. 8 Drehzahl

11R = 11 U/min

18R = 18 U/min

28R = 28 U/min

35R = 35 U/min

47R = 47 U/min

70R = 70 U/min

Nr. 9 Motorleistung

0.55K = 0,55 kW

1.1K = 1,1 kW

1.5K = 1,5 kW

2.2K = 2,2 kW

Nr. 10 Schlauch

BU = NBR (Buna)

CS = CSM (Hypalon)

EP = EPDM

FG = Buna Food Grade 

NR = Naturkautschuk

VP = Verderprene 

Nr. 11 Extras

TF = 3 Kaltleiterfühler

Nr. 12 Dichtung

V = Viton

BEISPIEL PUMPENSCHLÜSSEL

D35 SW USCLSS 18R2.2 K FG TF V

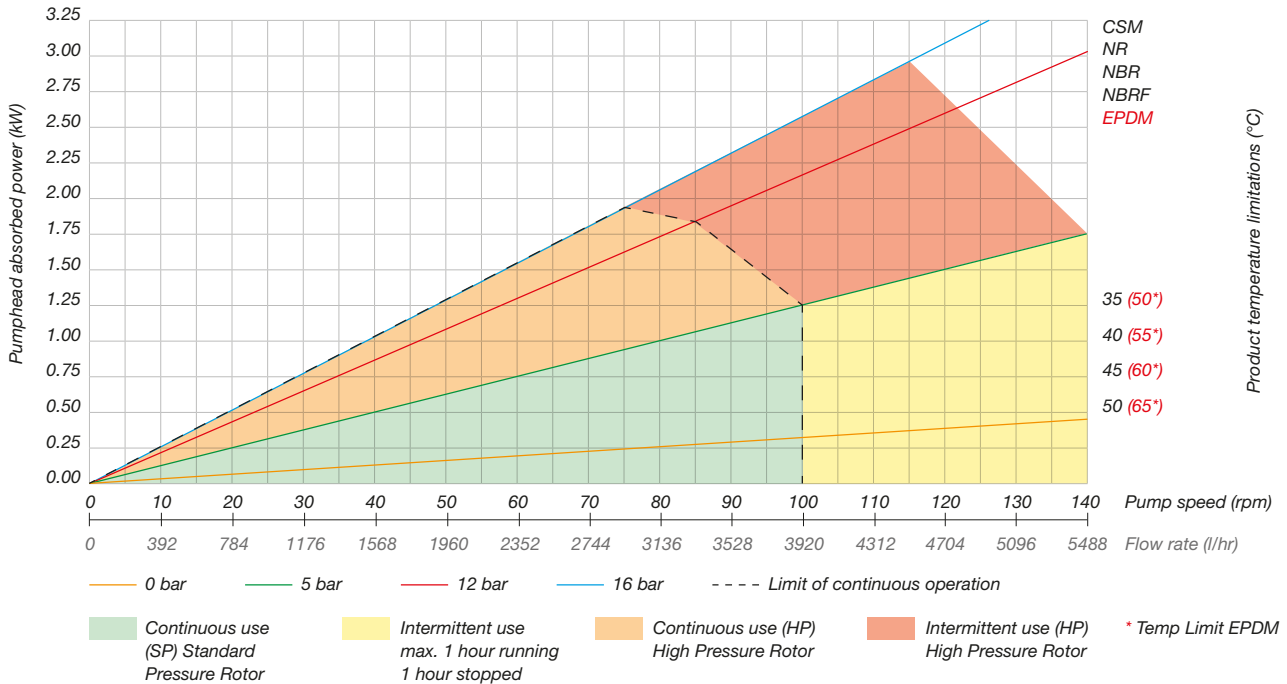
Änderungen vorbehalten. Nicht alle Kombinationen sind verfügbar.
Weitere Varianten finden Sie unter www.verderliquids.com

VERDERFLEX

Dura 35

Förderleistung

Gemessen mit Wasser (20 °C). Saug- und druckseitige Bedingungen können zu Abweichungen führen.



Standard-Optionen für 50 Hz Schneckengetriebe

Für Frequenzumrichter-Betrieb geeignet.

Fördermenge [l/h]	Drehzahl [U/Min]	Motor [kW]	Max. Übersetzung [6 bar Differenzdruck]
431	11	0,55	1,5:1
706	18	1,1	2:1
1.098	28	1,5	2:1
1.372	35	1,5	2:1
1.842	47	1,5	2:1
2.744	70	2,2	2:1

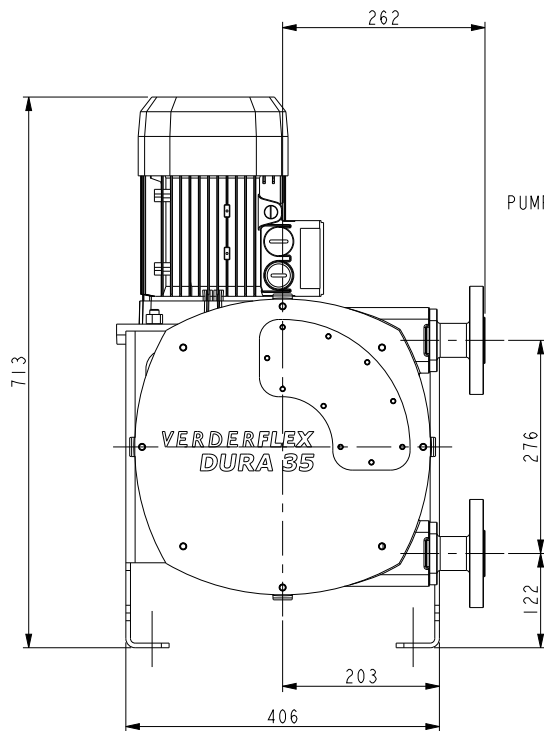


VERDERFLEX

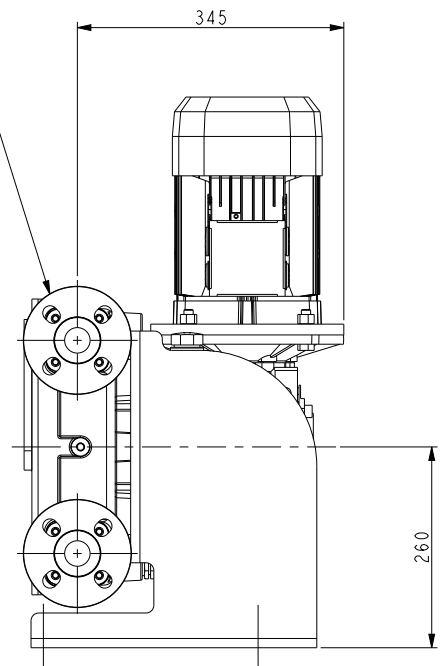
Dura 35

Abmessungen

Alle Maßangaben in mm (Maße sind Richtwerte)



INLET / DISCHARGE
FLANGE OPTIONS: -
DN32 - PN16
1.1/4" - ANSI 1501b
32 - JIS 10k
PUMP CAN RUN IN EITHER DIRECTION



GMU MOTOVARIO NMRVP090 FA BN100 B5

