

VERDERFLEX

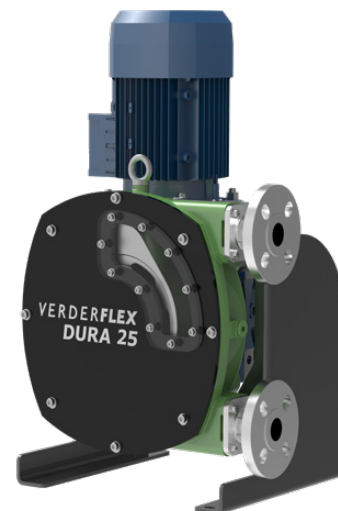
Dura 25

Die Schlauchpumpe Verderflex Dura erreicht höchste Leistung auf kleinstem Raum. Ihre einzigartige Bauweise reduziert die Stellfläche um bis zu 70% im Vergleich zu konventionellen Schlauchpumpen. Die innovative Motoranbindung sorgt nicht nur für minimalsten Platzbedarf, sondern schont auch das Pumpengehäuse und den Schlauch. Mit dem durchdachten Schlauchwechsel-System gelingt der Schlauchwechsel in kürzester Zeit.

Unsere robusten Industrie-Schlauchpumpen sind eine zuverlässige, wartungsarme Lösung für einfache Abwässer oder auch für viskose, abrasive und feststoffhaltige Flüssigkeiten.

Ihr Nutzen

- Wartungsarm: keine Dichtungen und Ventile
- Selbstansaugend und trockenlauffähig; ideal für ausgasende Flüssigkeiten
- Für viskose, abrasive und feststoffhaltige Medien geeignet
- Schonende Förderung von scherempfindlichen Flüssigkeiten
- Einfacher Schlauchwechsel



Technische Daten

Max. Fördermenge	2.387 l/h	Max. Medien-Temperatur	+80 °C*
Max. Differenzdruck	12 bar	Max. Feststoffgröße (hart)	2,5 mm
Max. Saughöhe	9,5 mWs	Max. Feststoffgröße (weich)	6,25 mm
Schlauch-Innendurchmesser	25 mm	Gewicht (ohne Antrieb)	ca. 44 kg

* Kontinuierlicher Betrieb mit Naturkautschuk-Schlauch

Pumpenschlüssel z.B. D25 Nr. 1 Nr. 2 Nr. 3 Nr. 4 Nr. 5 Nr. 6 Nr. 7 Nr. 8 Nr. 9 Nr. 10 Nr. 11 Nr. 12

Nr. 1 Typ & Modell

D25 = Verderflex Dura 25

Nr. 2 Getriebemotor 1

S = Standard

N = Nicht Standard

Nr. 3 Getriebemotor 2

W = Schneckengetriebe

Nr. 4 Flansch

US = Universal Edelstahl (316),

DN25, PN16

UC = Universal Edelstahl, geteilt

Nr. 5 Rotor Material

C = Grauguss

Nr. 6 Rotor

L = Niederdruckrotor

Nr. 7 Flanscheinsätze

SS = Edelstahl (316)

PP = Polypropylen

PV = PVDF

Nr. 8 Drehzahl

15R = 15 U/min

23R = 23 U/min

35R = 35 U/min

47R = 47 U/min

56R = 56 U/min

70R = 70 U/min

Nr. 9 Motorleistung

0.55K = 0,55 kW

0.75K = 0,75 kW

1.1K = 1,1 kW

1.5K = 1,5 kW

Nr. 10 Schlauch

BU = NBR (Buna)

CS = CSM (Hypalon)

EP = EPDM

FG = Buna Food Grade 

NR = Naturkautschuk

VP = Verderprene 

Nr. 11 Extras

TF = 3 Kaltleiterfühler

Nr. 12 Dichtung

V = Viton

BEISPIEL PUMPENSCHLÜSSEL

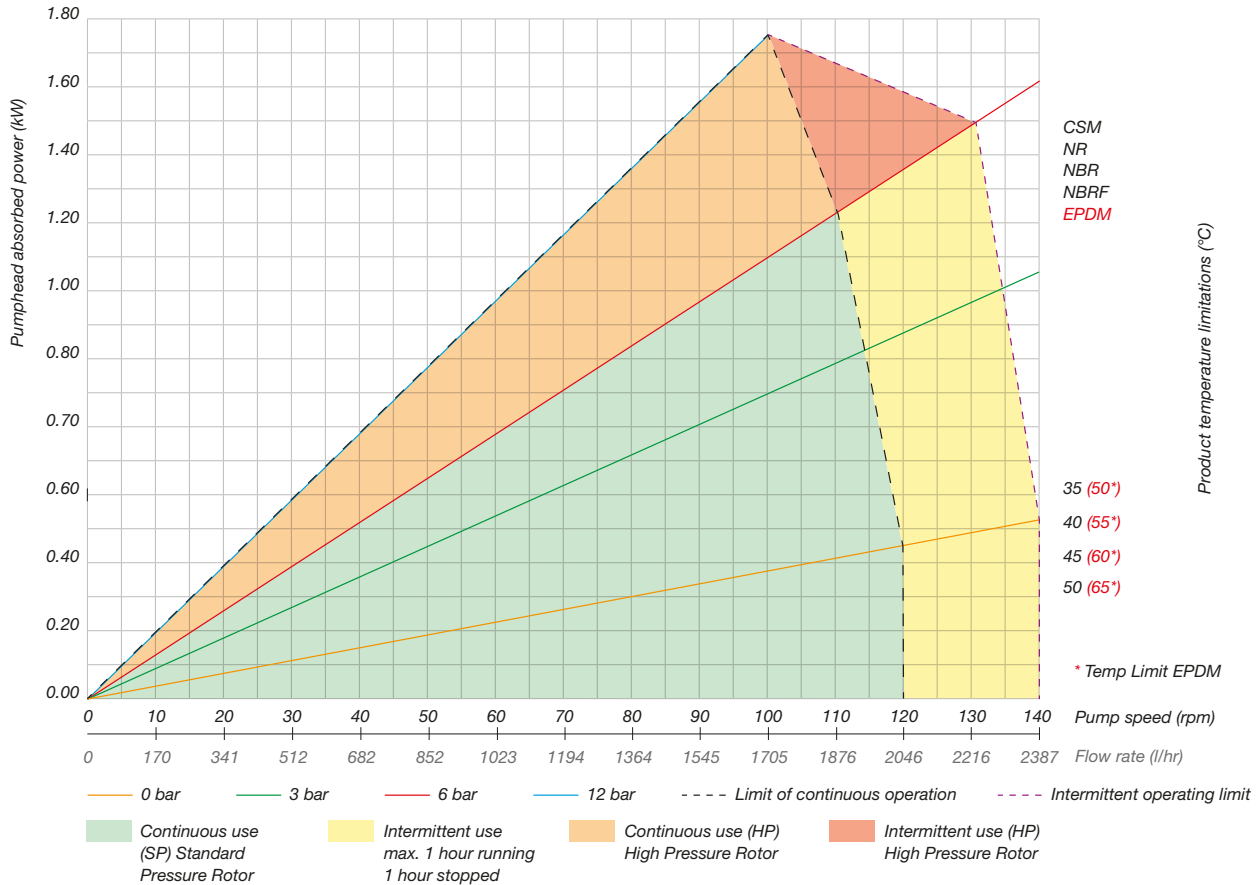
D25 SW UCCLPP 15R1.5 K EP TF V

VERDERFLEX

Dura 25

Förderleistung

Gemessen mit Wasser (20 °C). Saug- und druckseitige Bedingungen können zu Abweichungen führen.



Standard-Optionen für 50 Hz Schneckengetriebe

Für Frequenzumrichter-Betrieb geeignet.

Fördermenge [l/h]	Drehzahl [U/Min]	Motor [kW]	Max. Übersetzung [6 bar Differenzdruck]
255	15	0,55	1,5:1
392	23	0,55	2:1
596	35	0,75	1,5:1
801	47	1,1	1,5:1
954	56	1,5	2:1
1.190	70	1,5	2:1

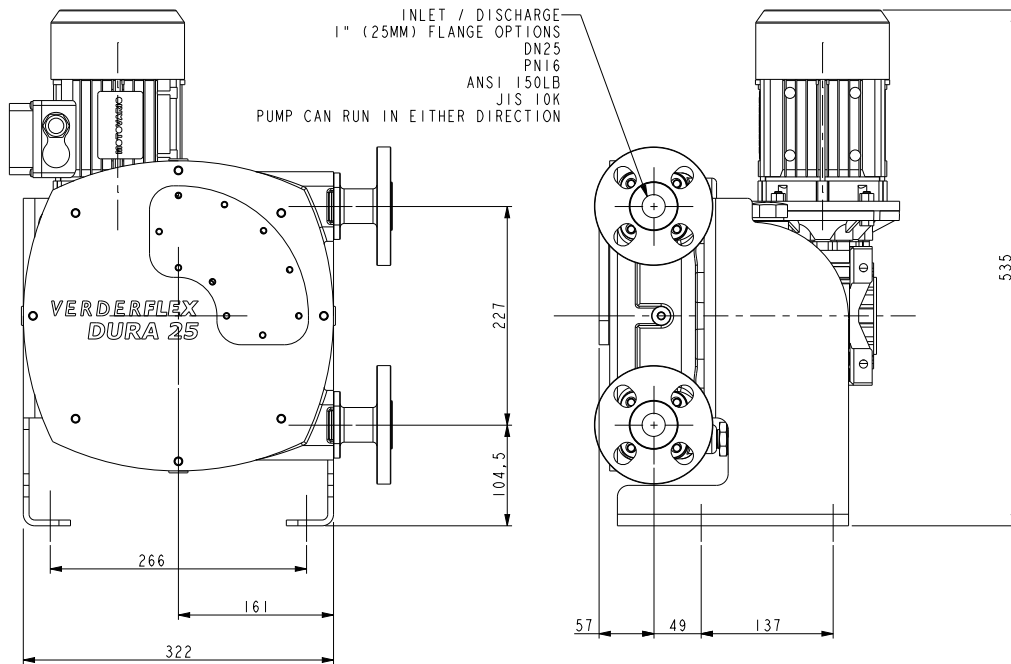


VERDERFLEX

Dura 25

Abmessungen

Alle Maßangaben in mm (Maße sind Richtwerte)



N.B. GUM AND MOTOR SHOWN: -
MOTOVARIO NMRVP..063 WITH FA OUTPUT FLANGE
AND 71 FRAME B5 FLANGE MOTOR.

OTHER MANUFACTURERS PRODUCTS CAN BE FITTED. CONTACT THE LOCAL SALES OFFICE
FOR FURTHER INFORMATION.

