

Digital einstellbare Proportionaldosierpumpe mit integrierter Steuereinheit für die Chlordosierung.

### Ihr Nutzen

- Integrierte Chlor-Steuerung
- Steuerungsmöglichkeiten: Konstant, Ein-/Aus-Schalter, Proportional
- Programmierbarer Alarm bei Überdosierung
- Einstellbare Einschaltverzögerung
- Anzeigebereich Hübe/Min.
- LED-Anzeige für Betrieb und Programmierung
- Alarm bei Über- und Unterdosierung
- Anzeige der Fördermenge in %
- Ein-/Aus-Schalter
- Inkl. Schukostecker

### Optional

- Niveauschalter
- Durchflusswächter



### Werkstoffe

Pumpenkopf	Standard	Optional
Variante: Standard	PVDF	PP
Variante: Hohe Fördermenge	PVC	-
Variante: Hoher Druck	PVDF	-
Material		
Ventilkugeln	Pyrex	Keramik, PTFE, SS 316
Membran	PTFE	-
Anschlüsse	PVDF 1/2"	PP 1/2"
Dichtungen	FKM (Viton®)	EPDM (Dutral®)
Ventilsatz	PVDF 4 x 6	PP 4 x 6
Fußventil	PVDF 4 x 6 (Kugelventil)	PP 4 x 6 (Lippenventil)
Impfstelle	PVDF 4 x 6 (Kugelventil)	PP 4 x 6 (Kugelventil)
Ansaugschlauch	PVC 4 x 6	PVDF
Förderschlauch	PE 4 x 6	PVDF

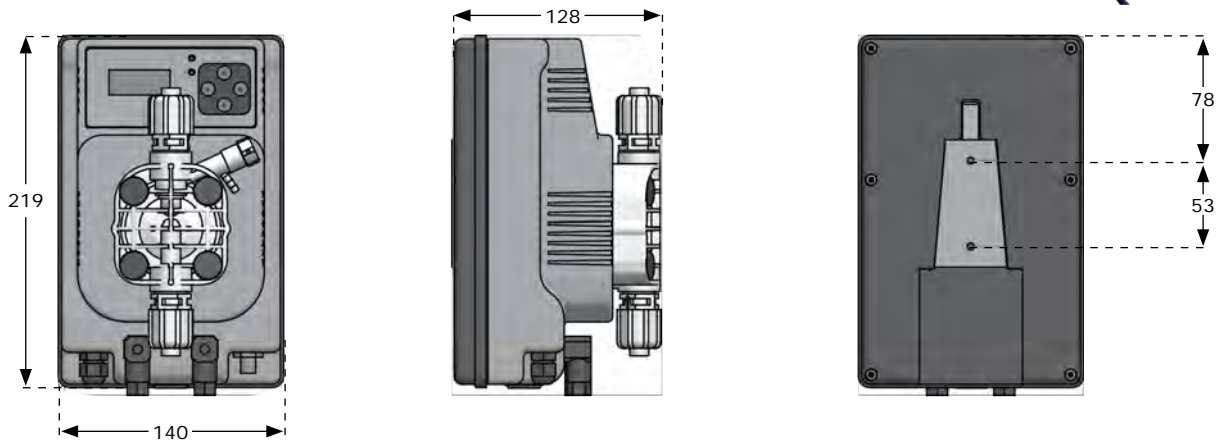
### Technische Daten

	Max. Leistung [l/h]	Druck [bar]	Max. Hubvolumen	Hublänge	Max. Temperatur	ø Magnet [mm]	Gehäuse-Material	Strom [Watt]	Hübe [ppm]	Gewicht [kg]
<b>Variante: Standard</b>										
10-02	10	2	1,11 ml	1,3 mm	65 °C	80	PVDF	60	150	3,5
05-10	5	10	0,55 ml	1,1 mm						
04-12	4	12	0,44 ml	0,9 mm						
<b>Variante: Hohe Fördermenge</b>										
24-01	24	1	3,34 ml	2,2 mm	65 °C	90	PVC	60	150	4
22-02	22	2	2,89 ml	2,2 mm						
<b>Variante: Hoher Druck</b>										
03-15	3	15	0,33 ml	1,3 mm	65 °C	80	PVDF	60	150	3,5
02-18	2	18	0,22 ml	0,9 mm						



VE3-CL

### Abmessungen (in mm)



### Verderdos amperometrische Chlormesszelle PRO-CG-CL3

- Messbereich 0-5 mg/l
- Plexiglasgehäuse
- Durchflusswächter
- Kupfer/Platinelektrode
- Geeignet für den Bereich von 30-50 l/h



Anwendbar immer in Verbindung mit dem Messzellenaufnehmer PRO-HCG-CL3.

### Im Lieferumfang enthalten:

Impfstelle	PVDF-Fußventil mit Kugelventil	Förderschlauch 2 m PE 4x6	Ansaugschlauch 2 m PVC 4x6	Entlüftungsschlauch 1,5 m PVC 4x6

### Zubehör

- Elektroden (ph/Redox/Chlormesszelle)
- Aufnahme für Elektroden
- Sauglanzen
- Rührwerke
- Dosierbehälter
- Kontaktwasserzähler

Rev-13-05-2015-DE