

Beschreibung

Die neue Serie der Prozess-Kolbenmembranpumpen vereint die fünf Pumpenköpfe von herkömmlichen Quintuplex-Pumpen in nur einem Pumpenkopf. Das bewährte Hydra-Cell-Funktionsprinzip sorgt für einen pulsationsarmen Förderstrom.

Ihr Nutzen

- Geringer NPSH-Wert
- Trockenlaufsicher (auch bei blockierter Saugseite)
- Dichtungslose Bauweise
- Nahezu pulsationsfreier Förderstrom
- Lineare Fördercharakteristik



Technische Daten	
Max. Fördermenge	490 l/min
Max. Druck	128 bar
Max. Vordruck	34 bar
Drehzahl	200-450 U/min
Einlassstutzen	NPT-Gewinde, 4"
Auslassstutzen	NPT-Gewinde, 3"
Wellendurchmesser	3"
Drehrichtung umkehrbar	Nein
Max. Feststoffgröße	0,8 mm
Max. Temperatur	4,4 bis 82,2 °C
Gewicht	771 kg
Ölmenge (10W30 Standard-Öl)	33 Liter

Pumpenschlüssel Q155 Nr. 1 Nr. 2 Nr. 3 Nr. 4 Nr. 5 Nr. 6 Nr. 7 Nr. 8 Nr. 9 Nr. 10

Nr. 1 Leistung

F = Max. 490 l/min bei
128 bar

Nr. 2 Anschluss

A = NPT-Gewinde (Stahl)

Nr. 3 Werkstoff Pumpenkopf

D = Nickel Aluminium Bronze (NAB)
G = Duplex Alloy 2205
S = Edelstahl (316 L)
T = Hastelloy CX2M

Nr. 4 Membrane + O-Ringe

G = FKM
T = Buna-N

Nr. 5 Ventilsitze

D = Wolframkarbid
H = Edelstahl (17-4)
N = Nitronic 50
T = Hastelloy C

Nr. 6 Ventile

D = Wolframkarbid
F = Edelstahl (17-4)
N = Nitronic 50
T = Hastelloy C

Nr. 7 Ventilefedern

E = Elgiloy
T = Hastelloy C

Nr. 8 Ventilefederteller

H = Edelstahl (17-7)
S = Edelstahl (316 SST)
T = Hastelloy C

Nr. 9 Öl

A = 10W30 Standard-Öl

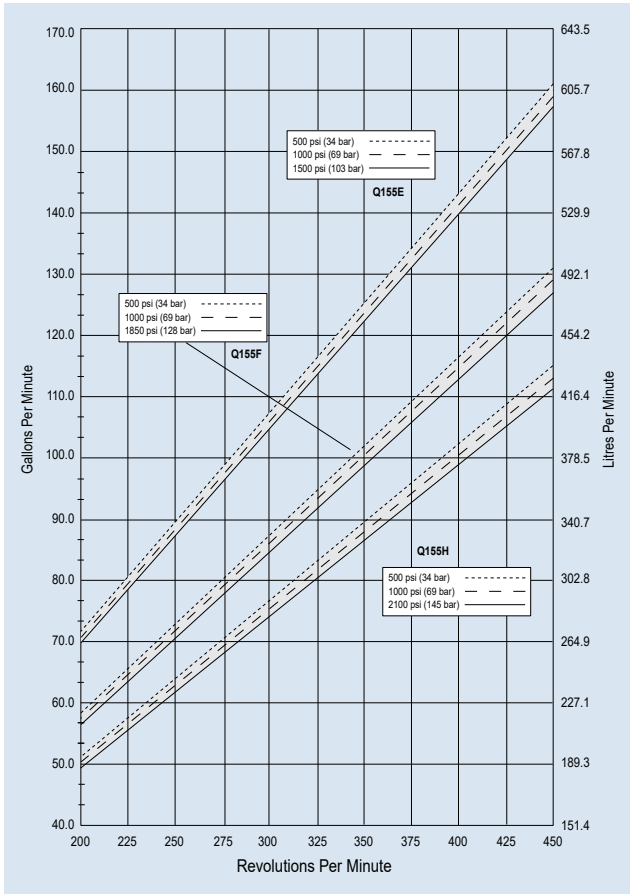
Nr. 10 Ölstandsüberwachung

C = Schwimmerschalter, geschlossen
O = Schwimmerschalter, offen
X = Schwimmerschalter,
explosionsgeschützt, geschlossen
Y = Ohne Schwimmerschalter

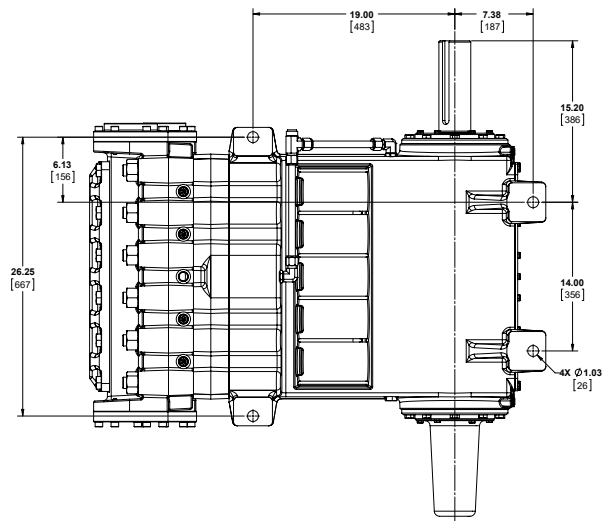
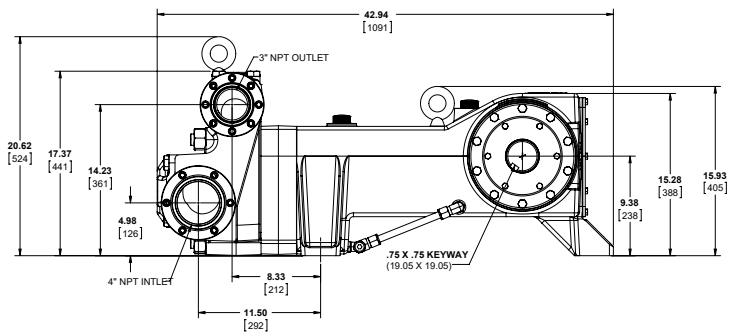
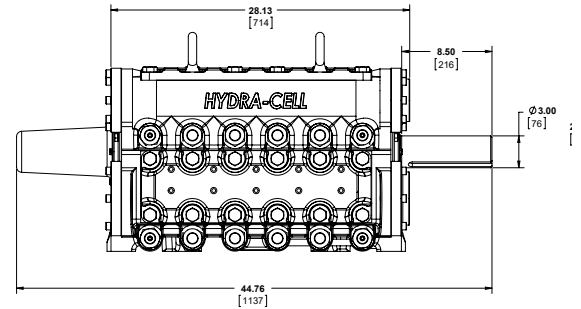
BEISPIEL PUMPENSCHLÜSSEL
Q155 F A D G D D E H A Y

Achtung: Nicht alle Kombinationen verfügbar

Förderkurve



Abmessungen



Angaben in Zoll (Angaben in mm)