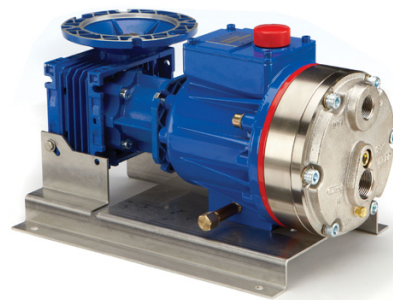


Verderbar Dosierpumpen made by Wanner International sind das Resultat aktuellster Technologien und erzielen eine unerreichte Genauigkeit, Wiederholbarkeit ($\pm 3\%$) und Linearität ($\pm 3\%$), bei gleichzeitig präziser, konstanter Dosierung ($\pm 1\%$). Sie erreicht und übertrifft die Leistungsstandards und Ansprüche der API 675.

Ihr Nutzen

- Geringere Stellfläche, dadurch größere Kosten- und Energieeffizienz
- Jedes Modell deckt einen großen Druck- und Fördermengenbereich ab
- Die einfache Konstruktion der Pumpe erlaubt vielseitige Anwendungen
- Die robuste Bauweise verringert die Ersatzteil- und Wartungskosten



Technische Daten	
Max. Fördermenge	714,9 l/h
Max. Druck Metallpumpen	69 bar
Max. Druck Kunststoffpumpen	24 bar
Max. Eingangsdruck	17 bar
Anschluss Saugseite / Druckseite	3/4" BSPT / 3/4" BSPT
Max. Viskosität	1000 mPas
Max. Temperatur Metallpumpen	121 °C
Max. Temperatur Kunststoffpumpen	60 °C
Max. Partikelgröße (bei 5-10 % Konzentration)	0,8 mm
Max. Gewicht (Pumpenkopf)	29,7 kg
Ölmenge	1,1 Liter

Pumpenschlüssel P400 Nr. 1 Nr. 2 Nr. 3 Nr. 4 Nr. 5 Nr. 6 Nr. 7 Nr. 8 Nr. 9

Nr. 1 Pumpenausführung

M = Standard, BSPT
A = Atex, Zone 1, BSPT

Nr. 2 Werkstoff Pumpenkopf

C = Stahl
M = PVDF (Kynar®)
P = Polypropylen
S = Edelstahl 316L
T = Hastelloy C

Nr. 3 Membrane + O-Ringe

E = EPDM
G = FKM (Viton®-XT)

J = PTFE

P = Neoprene

T = NBR (Buna-N-XS)

Nr. 4-5 Ventildfedern + -sitze

SS = Edelstahl 316L/Edelstahl 316L
TT = Hastelloy C/Hastelloy C
SC = Edelstahl 316L/Keramik
TC = Hastelloy C/Keramik

Nr. 6-8 Übersetzung+ Motor

100 = 100:1 (63 B5-Motor)
080 = 80:1 (63 B5-Motor)
060 = 60:1 (63 B5-Motor)
050 = 50:1 (63 B5-Motor)

040 = 40:1 (63 B5-Motor)
A30 = 30:1 (71 B5-Motor)
A25 = 25:1 (71 B5-Motor)
A20 = 20:1 (71 B5-Motor)
A15 = 15:1 (71 B5-Motor)
A10 = 10:1 (71 B5-Motor)
B10 = 10:1 (80 B5-Motor)
A07 = 7,5:1 (71 B5-Motor)
B07 = 7,5:1 (80 B5-Motor)
B05 = 5:1 (80 B5-Motor)
C05 = 5:1 (90 B5-Motor)

Nr. 9 Grundplatte

S = Edelstahl 316L

*PTFE-Membrane erfordern einen Mindest-Saugdruck von 1 bar

BEISPIEL PUMPENSCHLÜSSEL

P400 M M E TT 100 S

Achtung: Nicht alle Kombinationen verfügbar

Leistungsübersicht

Synchrondrehzahl, selbstkühlender Motor

Fördermenge (l/h)				Drehzahl Pumpe (U/Min.)	Über- setzung	Drehzahl Motor (U/Min.)
Alle Pumpen 7 bar	Metallpumpen 17 bar	Metallpumpen 34 bar	Metallpumpen 69 bar			
30,40	29,27	26,78	20,391	25	60:1	1500
36,76	35,59	32,97	26,09	30	50:1	
46,25	45,10	42,18	35,36	37,5	40:1	
62,24	60,92	57,72	50,33	50	30:1	
75,04	73,58	70,15	62,31	60	25:1	
94,23	92,56	88,80	80,27	75	20:1	
126,21	124,21	119,87	110,21	100	15:1	
190,19	187,50	182,03	170,09	150	10:1	
54,16	250,79	244,18	229,98	200	7,5:1	
382,1	377,4	368,5	349,7	300	5:1	

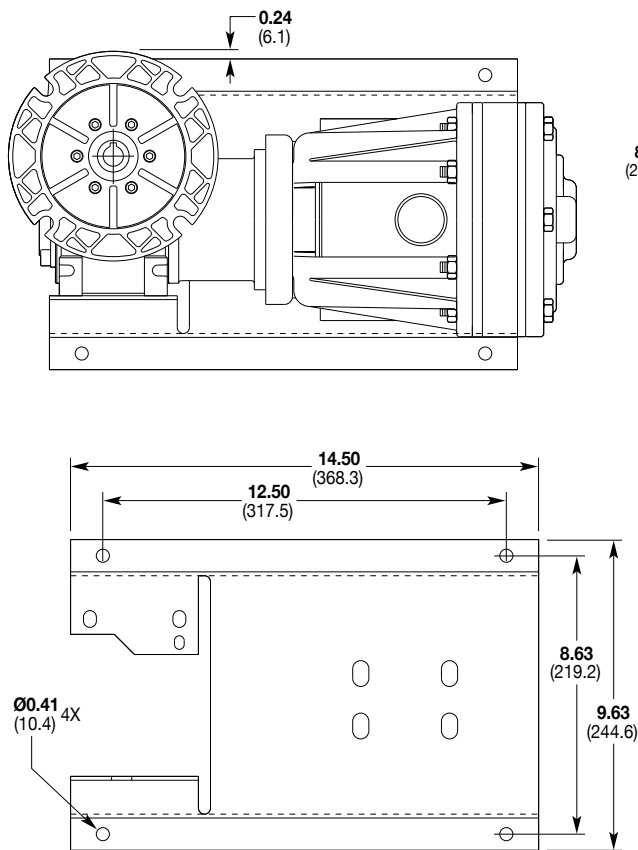
0,18 kW 0,37 kW 0,55 kW 0,75 kW 1,1 kW

Verstellbereich 10:1, selbstkühlender Motor

Fördermenge (l/h)				Drehzahl Pumpe (U/Min.)	Über- setzung	Drehzahl Motor (U/Min.)
Alle Pumpen 7 bar	Metallpumpen 17 bar	Metallpumpen 34 bar	Metallpumpen 69 bar			
30,40	29,27	26,78	20,391	25	60:1	1500
36,76	35,59	32,97	26,09	30	50:1	
46,25	45,10	42,18	35,36	37,5	40:1	
62,24	60,92	57,72	50,33	50	30:1	
75,04	73,58	70,15	62,31	60	25:1	
94,23	92,56	88,80	80,27	75	20:1	
126,21	124,21	119,87	110,21	100	15:1	
190,19	187,50	182,03	170,09	150	10:1	
54,16	250,79	244,18	229,98	200	7,5:1	
382,1	377,4	368,5	349,7	300	5:1	

0,18 kW 0,25 kW 0,37 kW 0,55 kW 0,75 kW 1,1 kW 1,5 kW

Abmessungen



Angaben in Zoll (Angaben in mm)
Abmessungen von Kunststoffpumpen können abweichen

Rev-14-06-2016-DE