

# Verderbar G03 Mono-Block

VERDERBAR

Verderbar Kolbenmembranpumpen made by Wanner International sind sehr kompakt und wartungsfreundlich. Durch ihre nahezu pulsationsfreie und laufruhige Betriebsweise unterscheiden sich diese dichtungslosen Pumpen erheblich von konventionellen Pumpensystemen. Die Pumpe liefert Ihnen nicht nur eine Effizienz von über 80%, sondern ist auch eine kostengünstige Alternative zu bekannten oszillierenden und rotierenden Pumpensystemen.



## Ihr Nutzen

- Hohe Standzeiten, geringer Wartungsaufwand
- Dichtungslose Bauweise
- Pulsationsarme Förderung
- Hohe Effizienz, Wirkungsgrad von bis zu 85%
- Sehr kompakt
- ATEX-Variante vorhanden

## Technische Daten

Max. Fördermenge	9,3 l/min
Anschluss Saugseite / Druckseite	1/2" BSPT / 1/2" BSPT
Max. Druck Metallpumpen	103 bar
Max. Viskosität	1000 mPas
Temperatur	0 - 121 °C
Max. Partikelgröße	0,2 mm
Max. Gewicht (Pumpenkopf)	12,7 kg
Ölmenge	0,95 Liter

## Pumpenschlüssel G03 Nr. 1 Nr. 2 Nr. 3 Nr. 4 Nr. 5 Nr. 6 Nr. 7 Nr. 8 Nr. 9

### Nr. 1 Taumelscheibe

X = Max. 9,3 l/min bei 1.450 U/Min.  
E = Max. 6,8 l/min bei 1.450 U/Min.

### Nr. 2 Pumpenausführung

M = Mono-Block, Kel-Cell, BSPT

### Nr. 3 Werkstoff Pumpenkopf

B = Messing  
S = Edelstahl 316L

### Nr. 4 Membrane + O-Ringe

E = EPDM\*  
G = FKM

J = PTFE

P = Neoprene  
T = Buna-N

### Nr. 5 Ventilsitze

H = Edelstahl 17-4  
S = Edelstahl 316L

### Nr. 6 Ventile

F = Edelstahl 17-4  
N = Nitronic 50

### Nr. 7 Ventildfedern

D = Titan  
E = Elgiloy

### Nr. 8 Ventildfederhalterung

M = PVDF  
P = Polypropylen

### Nr. 9 Öl

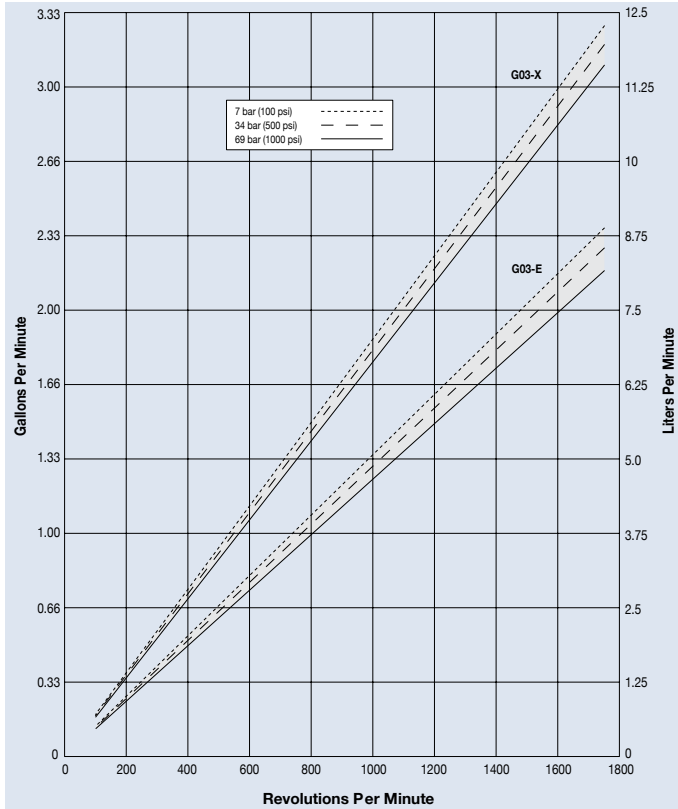
A = Standard-Öl 10W30  
G = Tieftemperatur-Öl 5W30  
J = EPDM-Hydrauliköl 20-wt  
K = Lebensmittel-Öl 20-wt

\*Nur in Verbindung mit EPDM-kompatiblen Öl möglich (Nr. 9 = J)  
G03 Mono-Block ist auch mit Hohlwelle lieferbar (=G13 Mono-Block)

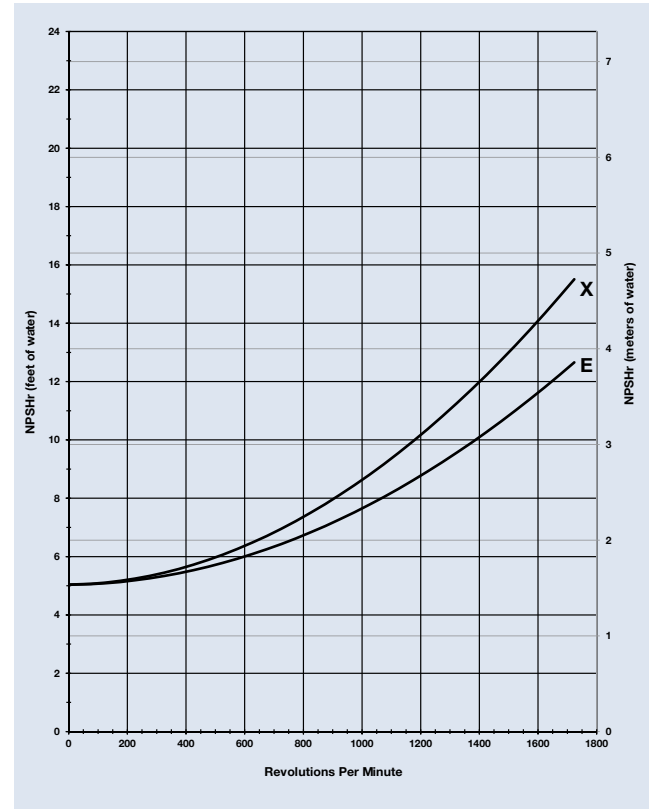
BEISPIEL PUMPENSCHLÜSSEL  
G03 X M B E H F D M J

Achtung: Nicht alle Kombinationen verfügbar

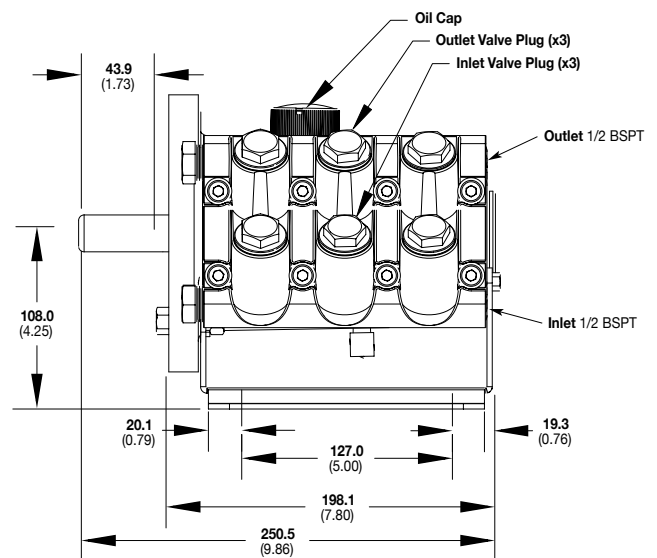
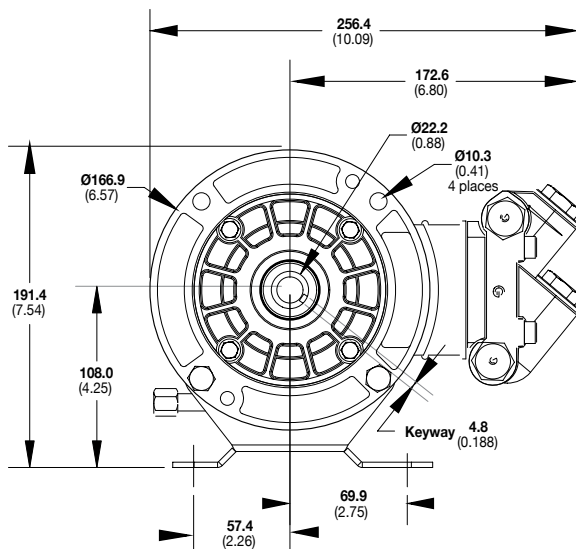
## Förderkurve



## NPSHr



## Abmessungen



Angaben in mm (Angaben in Zoll)  
Abmessungen von Kunststoffpumpen können abweichen

Rev-13-04-2016-DE