

Verderair Druckluftmembranpumpen zeichnen sich durch eine hohe Zuverlässigkeit, einen geringen Luftverbrauch und geringe Ersatzteilkosten aus. Diese technisch ausgereifte Pumpenserie hat eine weiche, reproduzierbare Fördercharakteristik selbst bei schwierigen Aufgabenstellungen.

Ihr Nutzen

- Einfache Installation und Bedienung
- Wartungsfreundlich
- Selbstansaugend und trockenlaufsicher
- Totpunktfreies Steuerventil
- Ölfreie Luft für einen umweltgerechten Betrieb



Technische Daten		
Max. Fördermenge		568 l/min
Max. Druck		8,4 bar
Anschluss Saug-/Druckseite		2" BSPT
Gewicht	Aluminium	26 kg
	Edelstahl / +Edelstahl-Mittelgehäuse	50 / 61 kg
	Grauguss / +Edelstahl-Mittelgehäuse	48 / 59 kg
Temperatur		5 bis 65 °C*
Saughöhe**	Trocken / Produktberührt	3,7 / 6,4 mWs
Max. Feststoffgröße		6,3 mm
Max. Viskosität		20.000 mPas

*93 °C mit Teflon-Membranen

** Geringere Saughöhe bei PTFE-Membranen und Teflon-Kugeln

Pumpenschlüssel VA Nr. 1 Nr. 2 Nr. 3 Nr. 4 Nr. 6 Nr. 7 Nr. 8		
<p>Nr. 1 Anschlussgröße 50 = 2"</p> <p>Nr. 2 Gehäuse A = Aluminium  I = Grauguss  S = Edelstahl </p> <p>Nr. 3 Mittelgehäuse A = Aluminium  S = Edelstahl </p> <p>Nr. 4 Ventilsitze BN = Buna-N GE = Geolast HS = Gehärteter Stahl HY = TPE (Hytrel)</p>	<p>SP = Santoprene SS = Edelstahl VT = FKM (Viton)</p> <p>Nr. 5 Ventilkugeln AC = Acetal BN = Buna-N GE = Geolast HS = Gehärteter Stahl HY = TPE (Hytrel) SP = Santoprene TF = PTFE (Teflon) VT = FKM (Viton)</p> <p>Nr. 6 Membranen BN = Buna-N GE = Geolast</p>	<p>HY = TPE (Hytrel) SP = Santoprene TF = PTFE/Santoprene zweiteilig TO = PTFE/EPDM (Verbund) VT = FKM (Viton)</p> <p>Nr. 7 Anschlüsse TB = BSPT-Gewinde TN = NPT-Gewinde</p> <p>Nr. 8 Optionen OO = Standard RE = Fernsteuerung</p>

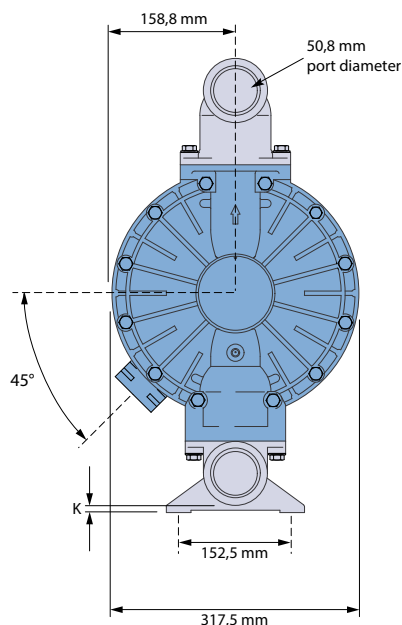
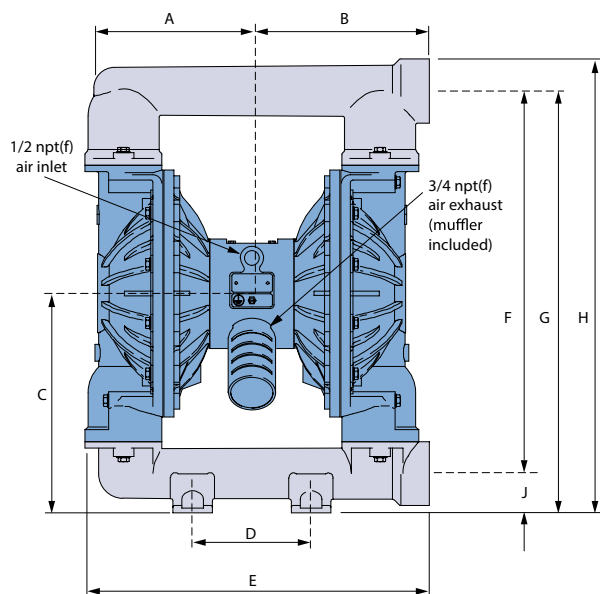
BEISPIEL PUMPENSCHLÜSSEL

VA 50 SA SS SP SP TB OO



Ex II 2 GD c IIC T4

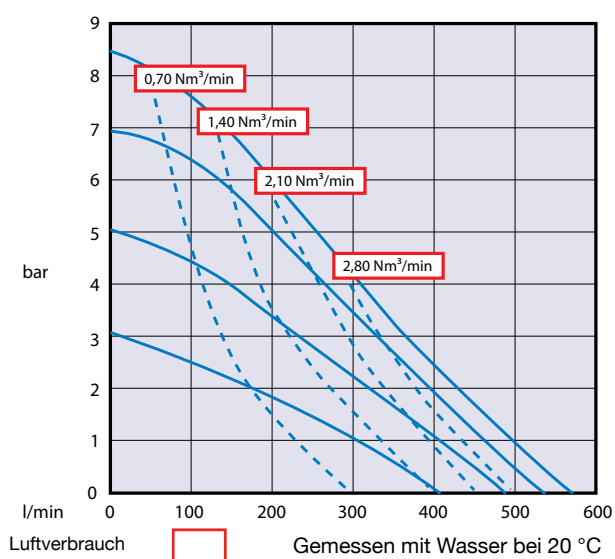
Achtung: Nicht alle Kombinationen verfügbar



Angaben in mm

	Edelstahl	Grauguss	Aluminium
A	227,7 mm	213,1 mm	213,1 mm
B	239,0 mm	230,1 mm	230,1 mm
C	393,7 mm	312,4 mm	312,4 mm
D	165,1 mm	152,4 mm	152,4 mm
E	458,9 mm	443,2 mm	443,2 mm

	Edelstahl	Grauguss	Aluminium
F	565,7 mm	492,0 mm	505,5 mm
G	625,8 mm	542,8 mm	556,3 mm
H	668,0 mm	584,2 mm	597,7 mm
J	60,2 mm	50,8 mm	50,8 mm
K	24,1 mm	9,7 mm	9,7 mm



Rev-19-07-2016-DE