

Verderair Druckluftmembranpumpen zeichnen sich durch eine hohe Zuverlässigkeit, einen geringen Luftverbrauch und geringe Ersatzteilkosten aus. Diese technisch ausgereifte Pumpenserie hat eine weiche, reproduzierbare Fördercharakteristik selbst bei schwierigen Aufgabenstellungen.

Ihr Nutzen




- Einfache Installation und Bedienung
- Wartungsfreundlich
- Selbstansaugend und trockenlaufsicher
- Totpunktfreies Steuerventil
- Ölfreie Luft für einen umweltgerechten Betrieb



Technische Daten		
Max. Fördermenge		568 l/min
Max. Druck		8,4 bar
Anschluss Saug-/Druckseite		DN50
Gewicht	Polypropylen / +Edelstahl-Mittelgehäuse	22 / 32 kg
	PVDF (Kynar) / +Edelstahl-Mittelgehäuse	31 / 41 kg
Temperatur		5 bis 65 °C*
Saughöhe**	Trocken / Produktberührt	3,7 / 6,4 mWs
Max. Feststoffgröße		6,3 mm
Max. Viskosität		20.000 mPas

*93 °C mit Teflon-Membranen

** Geringere Saughöhe bei PTFE-Membranen und Teflon-Kugeln

Pumpenschlüssel VA Nr. 1 Nr. 2 Nr. 3 Nr. 4 Nr. 6 Nr. 7 Nr. 8		
<p>Nr. 1 Anschlussgröße 50 = 2"</p> <p>Nr. 2 Gehäuse C = Polypropylen (leitf.)  K = PVDF (Kynar) P = Polypropylen</p> <p>Nr. 3 Mittelgehäuse A = Aluminium  S = Edelstahl </p> <p>Nr. 4 Ventilsitze BN = Buna-N HY = TPE (Hytrel) KY = PVDF (Kynar)</p>	<p>PP = Polypropylen SP = Santoprene SS = Edelstahl VT = FKM (Viton)</p> <p>Nr. 5 Ventilkugeln BN = Buna-N GE = Geolast HY = TPE (Hytrel) SP = Santoprene TF = PTFE (Teflon) VT = FKM (Viton)</p> <p>Nr. 6 Membranen BN = Buna-N GE = Geolast</p>	<p>HY = TPE (Hytrel) SP = Santoprene TF = PTFE/Santoprene zweiteilig TO = PTFE/EPDM (Verbund) VT = FKM (Viton)</p> <p>Nr. 7 Anschlüsse FE = Endflansch DIN/ANSI</p> <p>Nr. 8 Optionen OO = Standard RE = Fernsteuerung</p>

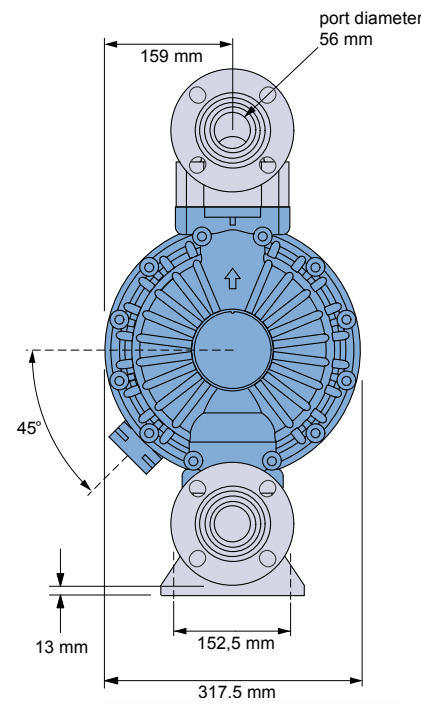
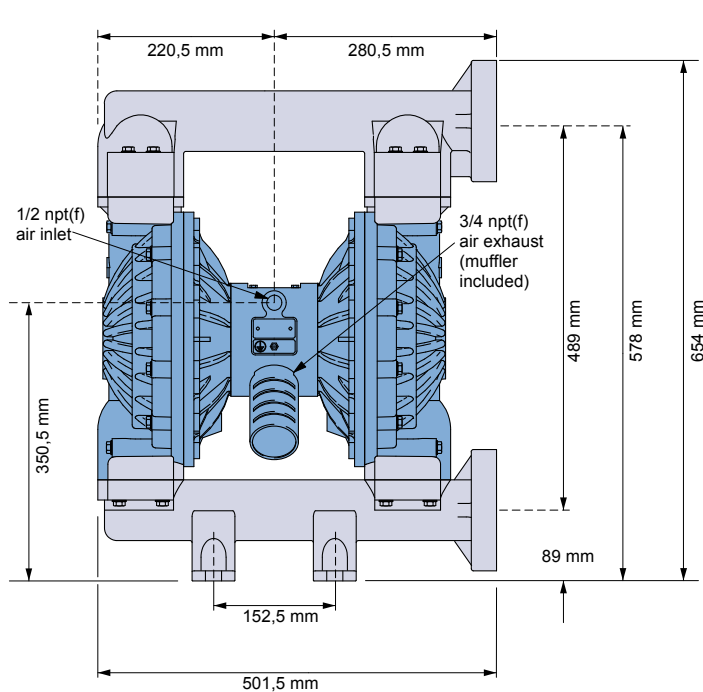
BEISPIEL PUMPENSCHLÜSSEL

VA 50 PA PP SP SP FE OO

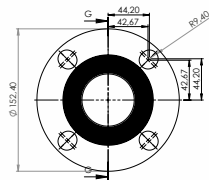


Ex II 2 GD c IIC T4

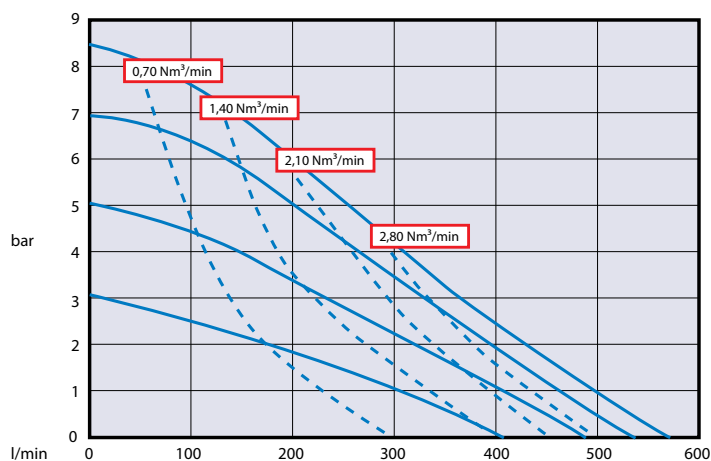
Achtung: Nicht alle Kombinationen verfügbar



Angaben in mm



Flanschmaße in mm



Luftverbrauch Gemessen mit Wasser bei 20 °C