

Die Verderair Druckluftmembranpumpen zeichnen sich durch eine hohe Zuverlässigkeit, einen geringen Luftverbrauch und geringe Ersatzteilkosten aus. Diese technisch ausgereifte Pumpenserie hat eine weiche, reproduzierbare Fördercharakteristik selbst bei schwierigen Aufgabenstellungen.

Ihr Nutzen

- Einfache Installation und Bedienung
- Wartungsfreundlich
- Selbstansaugend und trockenlaufsicher
- Totpunktfreies Steuerventil
- Ölfreie Luft für einen umweltgerechten Betrieb



Technische Daten		
Max. Fördermenge		440 l/min
Max. Druck		8,4 bar
Anschluss Saug-/Druckseite		1 1/2" BSPT
Gewicht	Aluminium	15,2 kg
	Edelstahl / +Edelstahl-Mittelgehäuse	32,7 / 40 kg
Temperatur		5 bis 65 °C*
Saughöhe**	Trocken / Produktberührt	3,7 / 6,4 mWs
Max. Feststoffgröße		4,8 mm
Max. Viskosität		15.000 mPas

* 93 °C mit Teflon-Membranen

** Geringere Saughöhe bei PTFE-Membranen und Teflon-Kugeln

Pumpenschlüssel VA Nr. 1 Nr. 2 Nr. 3 Nr. 4 Nr. 6 Nr. 7 Nr. 8		
<p>Nr. 1 Anschlussgröße 40 = 1 1/2"</p> <p>Nr. 2 Gehäuse A = Aluminium  S = Edelstahl </p> <p>Nr. 3 Mittelgehäuse A = Aluminium  S = Edelstahl </p> <p>Nr. 4 Ventilsitze BN = Buna-N GE = Geolast HS = Gehärteter Stahl HY = TPE (Hytrel)</p>	<p>PP = Polypropylen SP = Santoprene SS = Edelstahl VT = FKM (Viton)</p> <p>Nr. 5 Ventilkugeln AC = Acetal BN = Buna-N GE = Geolast HS = Gehärteter Stahl SP = Santoprene TF = PTFE (Teflon) VT = FKM (Viton)</p> <p>Nr. 6 Membranen BN = Buna-N</p>	<p>GE = Geolast HY = TPE (Hytrel) SP = Santoprene TF = PTFE/Santoprene zweiteilig TO = PTFE/EPDM (Verbund) VT = FKM (Viton)</p> <p>Nr. 7 Anschlüsse TB = BSP mit Gewinde TN = NPT mit Gewinde</p> <p>Nr. 8 Optionen OO = Standard RE = Fernsteuerung</p>

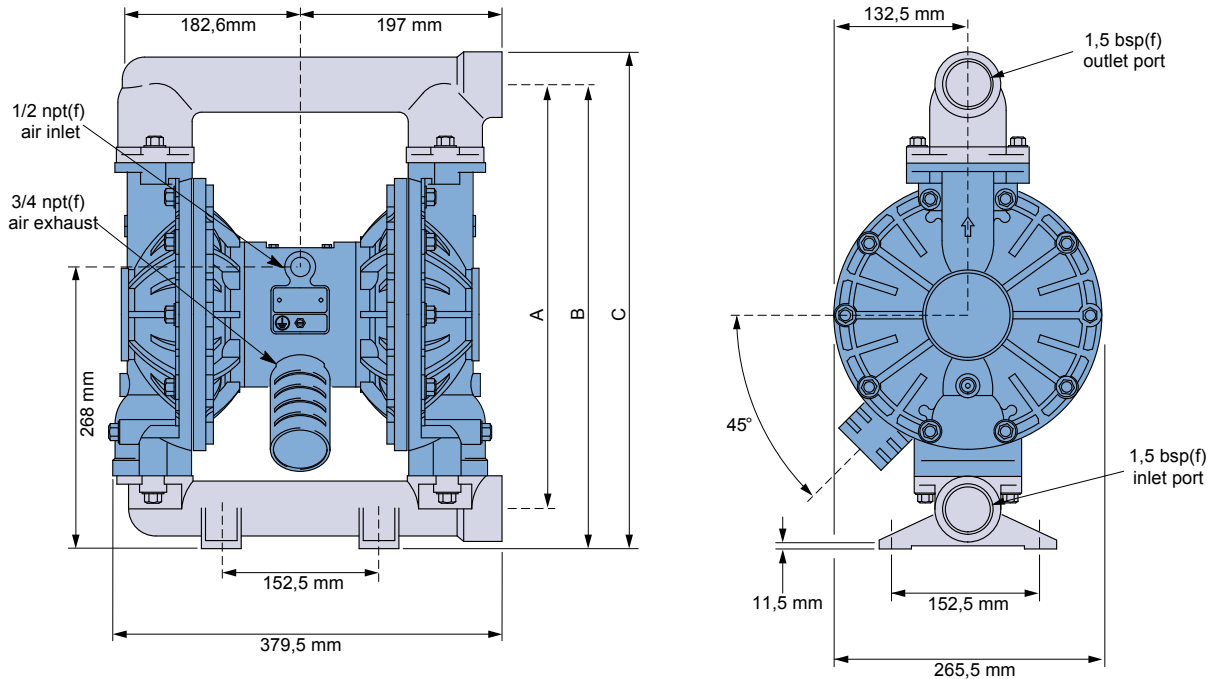
BEISPIEL PUMPENSCHLÜSSEL

VA 40 SA SS SP SP TB OO

Achtung: Nicht alle Kombinationen verfügbar

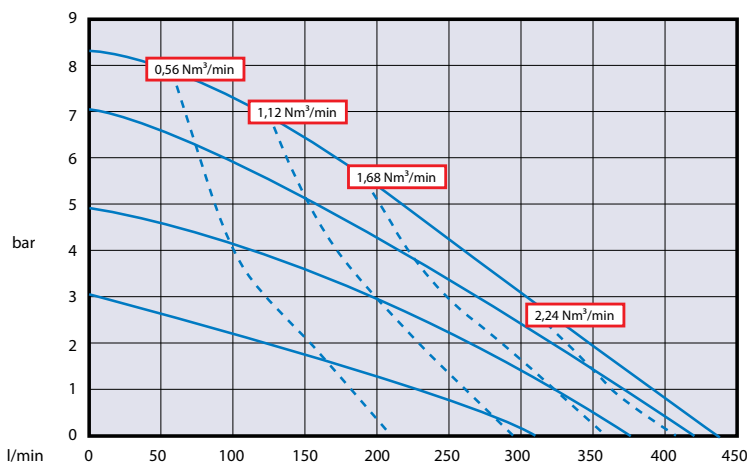


Ex II 2 GD c IIC T4



Angaben in mm

	Aluminium	Edelstahl
A	427 mm	412,5 mm
B	465 mm	451 mm
C	497 mm	482,5 mm



Luftverbrauch Gemessen mit Wasser bei 20 °C

Rev-19-07-2016-DE