

Verderair VA40 HE Kunststoff

VERDERAIR®

Beschreibung

Die Kunststoff-Druckluftmembranpumpe VA 40 HE ist mit dem neuen energieeffizienten Luftsteuerventil ausgestattet und erreicht somit höhere Fördermengen als andere Druckluftmembranpumpen. Sie ist als PVDF- oder Polypropylen-Ausführung lieferbar. Dank der vielfältigen Materialauswahl für Membranen und Ventile kann die Pumpe für viele Flüssigkeiten eingesetzt werden.

Ihr Nutzen

- Besonders Energieeffizient
- Längere Standzeiten
- Einfache Inbetriebnahme, Bedienung und Wartung
- Keine geölte Druckluft notwendig
- Blockierfreies Luftsteuerventil



Technische Daten		
Max. Fördermenge		454 l/min
Max. Druck		8,6 bar
Anschluss Saug-/Druckseite		DN40
Gewicht	Polypropylen-Gehäuse + Polypropylen-Mittelgehäuse	25,9 kg
	PVDF (Kynar)-Gehäuse + Polypropylen-Mittelgehäuse	33,6 kg
Temperatur*	Polypropylen-Gehäuse	Max. 66 °C
	PVDF (Kynar)-Gehäuse	Max. 107 °C
Saughöhe**	Trocken / Produktberührt	4,9 / 9,4 mWs
Max. Feststoffgröße		6,3 mm
Max. Viskosität		15.000 mPas

* Details können Sie der Bedienungsanleitung entnehmen

** Geringere Saughöhe bei PTFE-Membranen und -Kugeln

Pumpenschlüssel VA Nr. 1 Nr. 2 Nr. 3 Nr. 4 Nr. 6 Nr. 7 Nr. 8		
<p>Nr. 1 Anschlussgröße 40 = 1 1/2"</p> <p>Nr. 2 Gehäuse K = PVDF (Kynar) P = Polypropylen</p> <p>Nr. 3 Mittelgehäuse P = Polypropylen</p> <p>Nr. 4 Ventilsitze KY = PVDF (Kynar) PP = Polypropylen SP = Santoprene SS = Edelstahl</p>	<p>Nr. 5 Ventilkugeln SP = Santoprene TF = PTFE (Teflon) VT = FKM (Viton)</p> <p>Nr. 6 Membranen SP = Santoprene TF = PTFE/EPDM zweiteilig TO = PTFE/EPDM (Verbund) VT = FKM (Viton)</p> <p>Nr. 7 Anschlüsse FC = Mittelflansch DIN/Ansi* FE = Endflansch DIN/Ansi</p>	<p>Nr. 8 Optionen OO = Standard</p> <p style="text-align: right;">* nur für VA 40 PP lieferbar</p>

BEISPIEL PUMPENSCHLÜSSEL

VA 40 PP PP TF TO FE OO

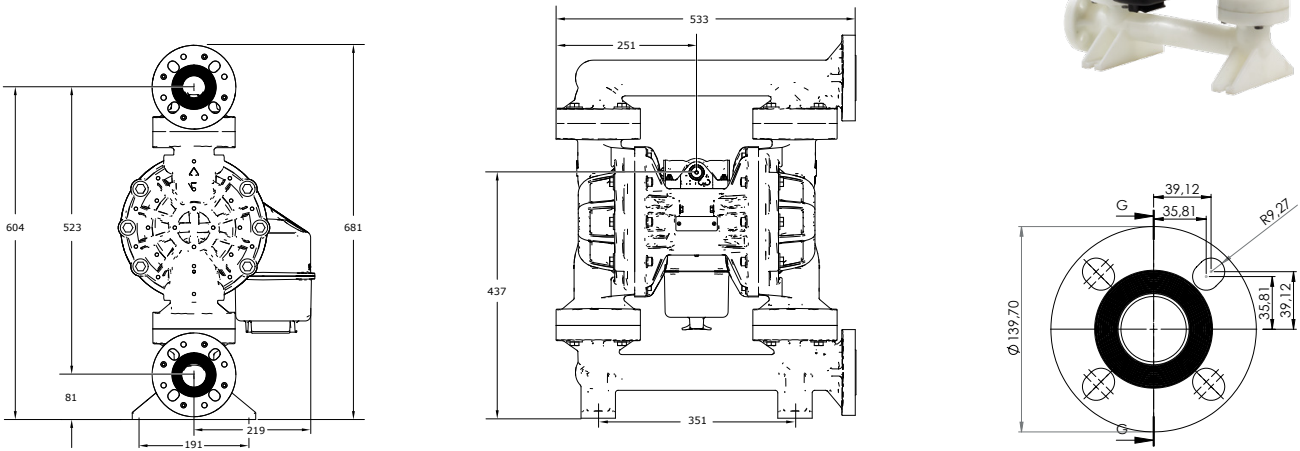
Achtung: Nicht alle Kombinationen verfügbar

Verderair VA40 HE Kunststoff

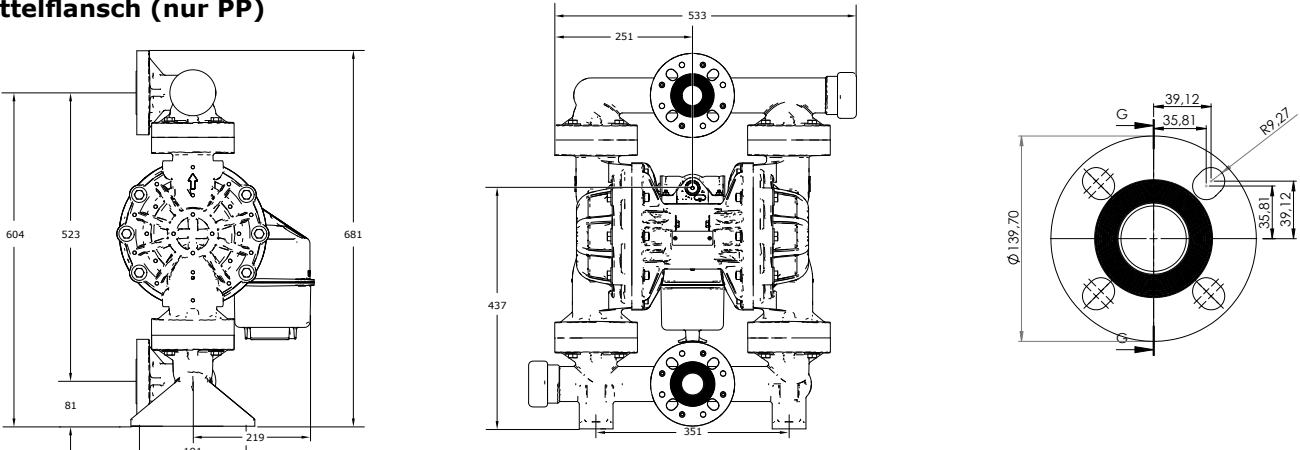


VERDERAIR®

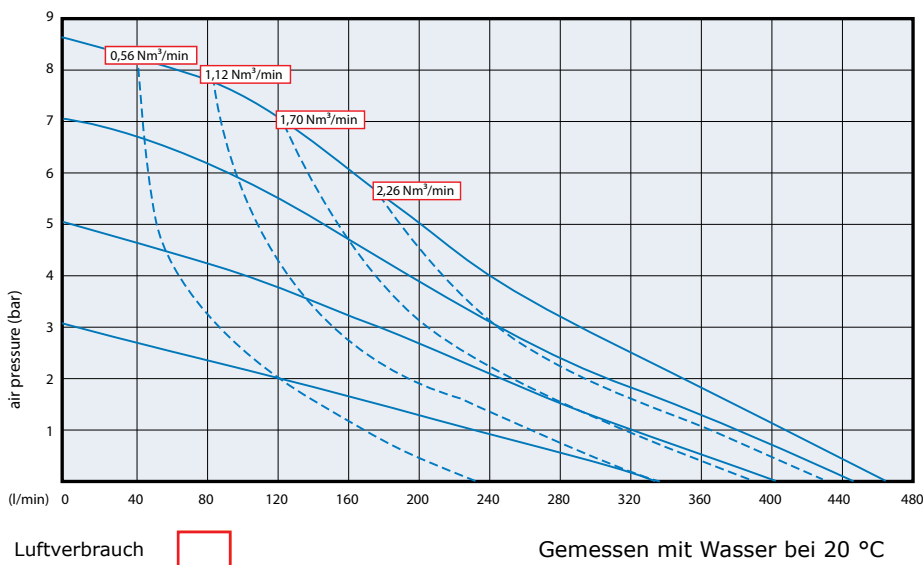
Endflansch



Mittelflansch (nur PP)



Angaben in mm



Rev-31-08-2015-DE

VERDER DEUTSCHLAND GmbH & Co. KG
 TEL +49 (0)2104 23 33-200
 MAIL info@verder.de
 WEB www.verder.de

VERDER GmbH AUSTRIA
 TEL +43 (0)1 865 10 74-0
 MAIL office@verder.at
 WEB www.verder.at

VERTRIEB SCHWEIZ
 TEL +41 (0) 61 331 33 13
 MAIL info@verder.ch
 WEB www.verder.ch

VERDER
 passion for pumps