

Verderair Druckluftmembranpumpen zeichnen sich durch eine hohe Zuverlässigkeit, einen geringen Luftverbrauch und geringe Ersatzteilkosten aus. Diese technisch ausgereifte Pumpenserie hat eine weiche, reproduzierbare Fördercharakteristik selbst bei schwierigen Aufgabenstellungen.

Ihr Nutzen



- Einfache Installation und Bedienung
- Wartungsfreundlich
- Selbstansaugend und trockenlaufsicher
- Totpunktfreies Steuerventil
- Ölfreie Luft für einen umweltgerechten Betrieb



Technische Daten		
Max. Fördermenge		61 l/min
Max. Druck		7 bar
Anschluss Saug-/Druckseite		3/4" BSPT
Gewicht	Edelstahl	8,2 kg
	Aluminium	3,9 kg
Temperatur		5 bis 65 °C*
Saughöhe**	Trocken / Produktberührt	4,5 / 7,6 mWs
Max. Feststoffgröße		2,5 mm
Max. Viskosität		5.000 mPas

* 107 °C mit Teflon-Membranen

** Geringere Saughöhe bei PTFE-Membranen und Teflon-Kugeln

Pumpenschlüssel VA Nr. 1 Nr. 2 Nr. 3 Nr. 4 Nr. 6 Nr. 7 Nr. 8		
<p>Nr. 1 Anschlussgröße 20 = 3/4"</p> <p>Nr. 2 Gehäuse A = Aluminium  S = Edelstahl </p> <p>Nr. 3 Mittelgehäuse P = Polypropylen</p> <p>Nr. 4 Ventilsitze AC = Acetal PP = Polypropylen SS = Edelstahl</p>	<p>Nr. 5 Ventilkugeln BN = Buna-N HY = TPE (Hytrel) SP = Santoprene SS = Edelstahl TF = PTFE (Teflon) VT = FKM (Viton)</p> <p>Nr. 6 Membranen BN = Buna-N HY = TPE (Hytrel) SP = Santoprene TF = PTFE/Santoprene zweiteilig TO = PTFE/EPDM (Verbund) VT = FKM (Viton)</p>	<p>Nr. 7 Anschlüsse TB = BSP mit Gewinde TN = NPT mit Gewinde</p> <p>Nr. 8 Optionen OO = Standard RE = Fernsteuerung DP = Fasspumpe</p>

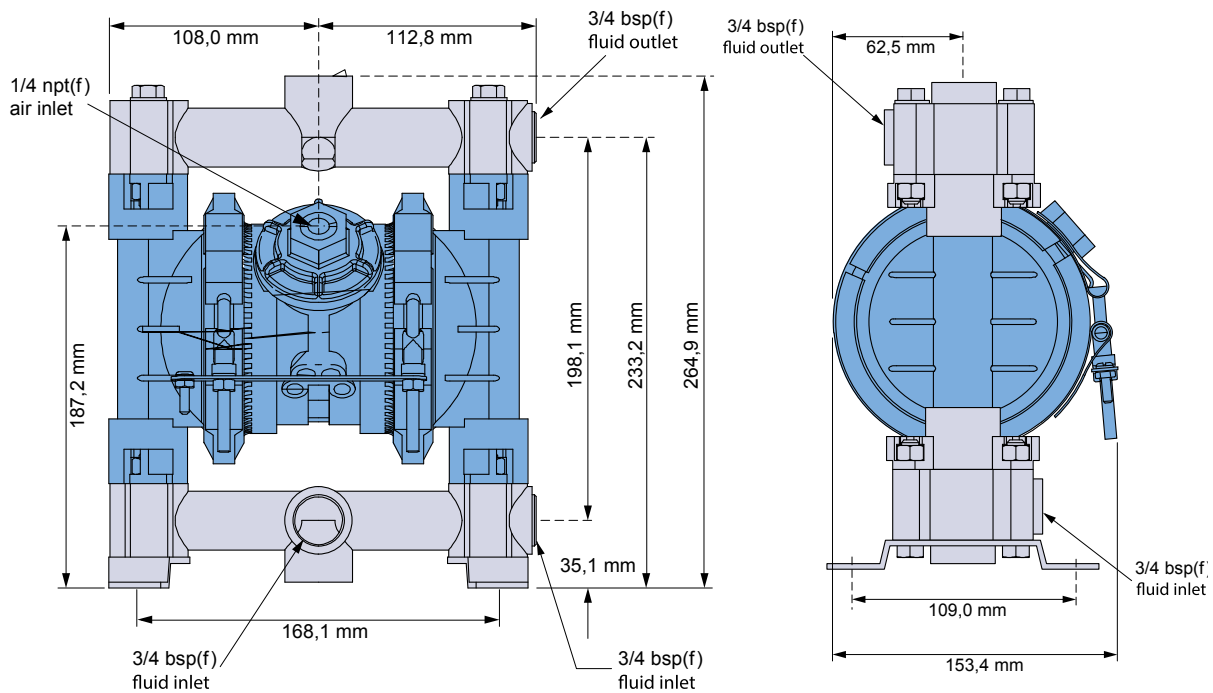
BEISPIEL PUMPENSCHLÜSSEL

VA 20 AP SS SP SP TB OO

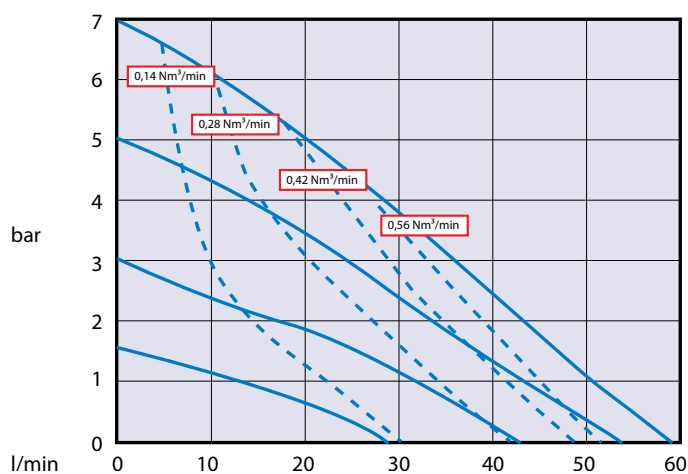


Ex II 2 GD c IIC T4

Achtung: Nicht alle Kombinationen verfügbar



Angaben in mm



Luftverbrauch Gemessen mit Wasser bei 20 °C

Rev-19-07-2016-DE