

Verderair Druckluftmembranpumpen zeichnen sich durch eine hohe Zuverlässigkeit, einen geringen Luftverbrauch und geringe Ersatzteilkosten aus. Diese technisch ausgereifte Pumpenserie hat eine weiche, reproduzierbare Fördercharakteristik selbst bei schwierigen Aufgabenstellungen.

## Ihr Nutzen

- Einfache Installation und Bedienung
- Wartungsfreundlich
- Selbstansaugend und trockenlaufsicher
- Totpunktfreies Steuerventil
- Ölfreie Luft für einen umweltgerechten Betrieb



Technische Daten		
Max. Fördermenge		26 l/min
Max. Druck		7 bar
Anschluss Saug-/Druckseite		3/8" BSPT
Gewicht	Acetal	2,4 kg
	Polypropylen	2,2 kg
Temperatur		5 bis 65 °C
Saughöhe*	Trocken / Produktberührt	3,7 / 6,4 mWs
Max. Feststoffgröße		1,6 mm
Max. Viskosität		1.000 mPas

\* Geringere Saughöhe bei PTFE-Membranen und Teflon-Kugeln

Pumpenschlüssel VA Nr. 1 Nr. 2 Nr. 3 Nr. 4 Nr. 6 Nr. 7 Nr. 8		
<p><b>Nr. 1 Anschlussgröße</b> 10 = 3/8"</p> <p><b>Nr. 2 Gehäuse</b> D = Acetal  P = Polypropylen</p> <p><b>Nr. 3 Mittelgehäuse</b> P = Polypropylen</p> <p><b>Nr. 4 Ventilsitze</b> AC = Acetal PP = Polypropylen SS = Edelstahl</p>	<p><b>Nr. 5 Ventilkugeln</b> BN = Buna-N HY = TPE (Hytrel) SP = Santoprene SS = Edelstahl TF = PTFE (Teflon)</p> <p><b>Nr. 6 Membranen</b> BN = Buna-N HY = TPE (Hytrel) SP = Santoprene TF = PTFE/Santoprene zweiteilig</p>	<p><b>Nr. 7 Anschlüsse</b> TB = BSP mit Gewinde TN = NPT mit Gewinde</p> <p><b>Nr. 8 Optionen</b> OO = Standard</p>

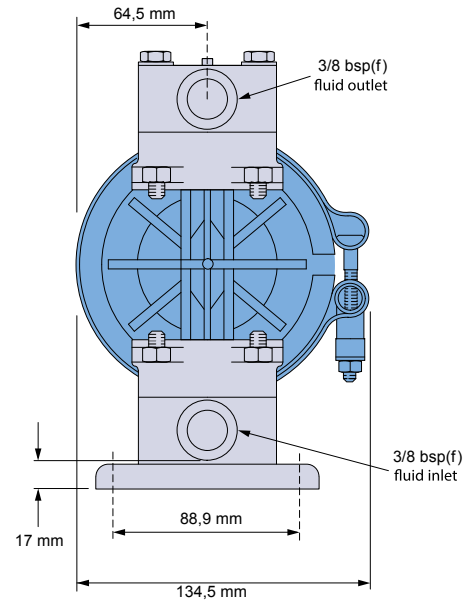
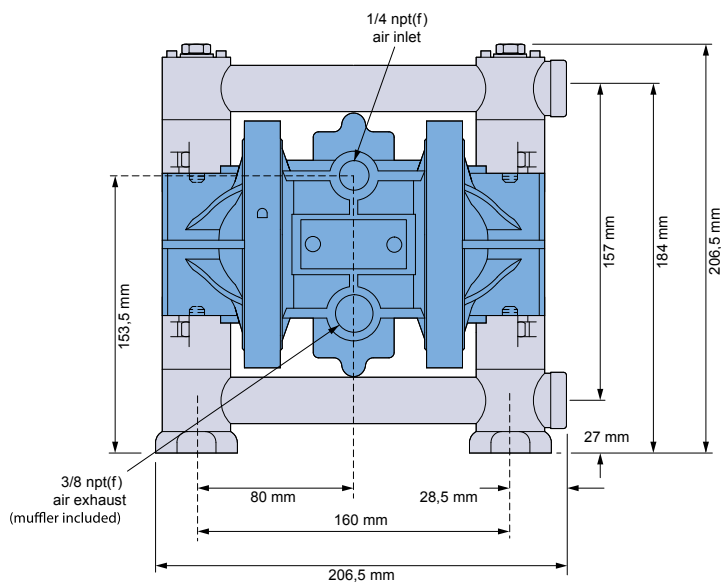
BEISPIEL PUMPENSCHLÜSSEL

**VA 10 PP PP TF TF TB OO**

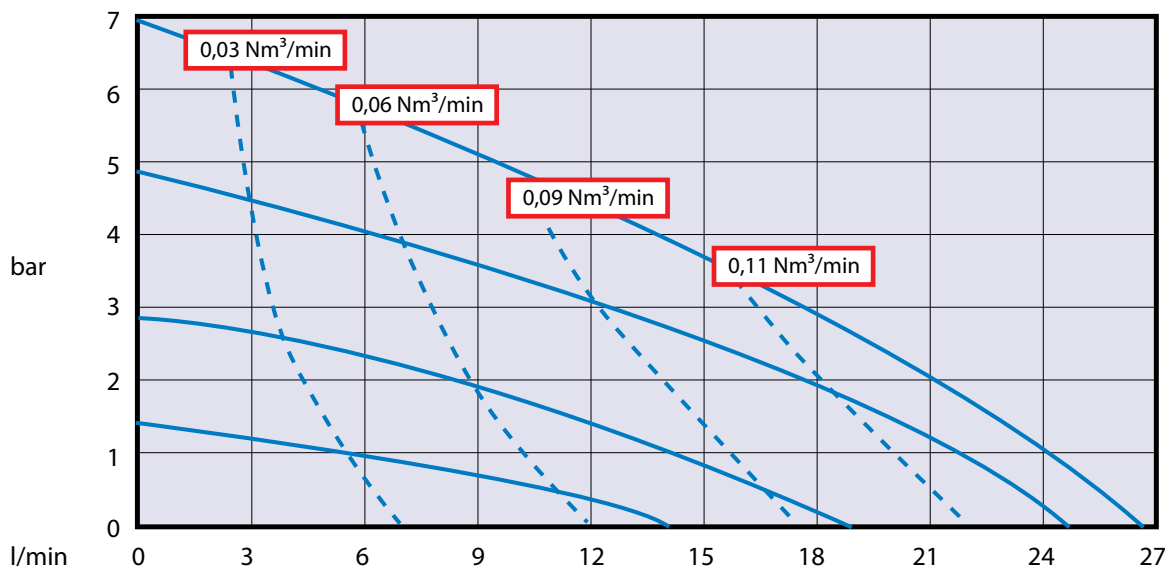


Ex II 2 GD c IIC T4

Achtung: Nicht alle Kombinationen verfügbar



Angaben in mm



Luftverbrauch  Gemessen mit Wasser bei 20 °C

Rev-19-07-2016-DE