

Verderair Druckluftmembranpumpen zeichnen sich durch eine hohe Zuverlässigkeit, einen geringen Luftverbrauch und geringe Ersatzteilkosten aus. Diese technisch ausgereifte Pumpenserie hat eine weiche, reproduzierbare Fördercharakteristik selbst bei schwierigen Aufgabenstellungen.


Ihr Nutzen

- Einfache Installation und Bedienung
- Wartungsfreundlich
- Selbstansaugend und trockenlaufsicher
- Totpunktfreies Steuerventil
- Ölfreie Luft für einen umweltgerechten Betrieb



Technische Daten		
Max. Fördermenge		19 l/min
Max. Druck		7 bar
Anschluss Saug-/Druckseite		1/4" BSPT
Gewicht	Acetal	1,1 kg
	PVDF (Kynar)	0,9 kg
	Polypropylen	1,3 kg
Temperatur		4,5 bis 82 °C
Saughöhe*	Trocken / Produktberührt	2,5 / 4,4 mWs
Max. Feststoffgröße		1,5 mm
Max. Viskosität		500 mPas

* Geringere Saughöhe bei PTFE-Membranen und Teflon-Kugeln

Pumpenschlüssel VA Nr. 1 Nr. 2 Nr. 3 Nr. 4 Nr. 5 Nr. 6 Nr. 7 Nr. 8		
Nr. 1 Anschlussgröße 8 = 1/4"	Nr. 4 Ventilsitze --	Nr. 7 Anschlüsse TX = NPT/BSP mit Gewinde
Nr. 2 Gehäuse D = Acetal  K = PVDF (Kynar) P = Polypropylen	Nr. 5 Ventile AC = Acetal KY = PVDF (Kynar) PP = Polypropylen	Nr. 8 Optionen OO = Standard RE = Fernsteuerung
Nr. 3 Mittelgehäuse P = Polypropylen	Nr. 6 Membranen SP = Santoprene TF = PTFE/Santoprene zweiteilig	

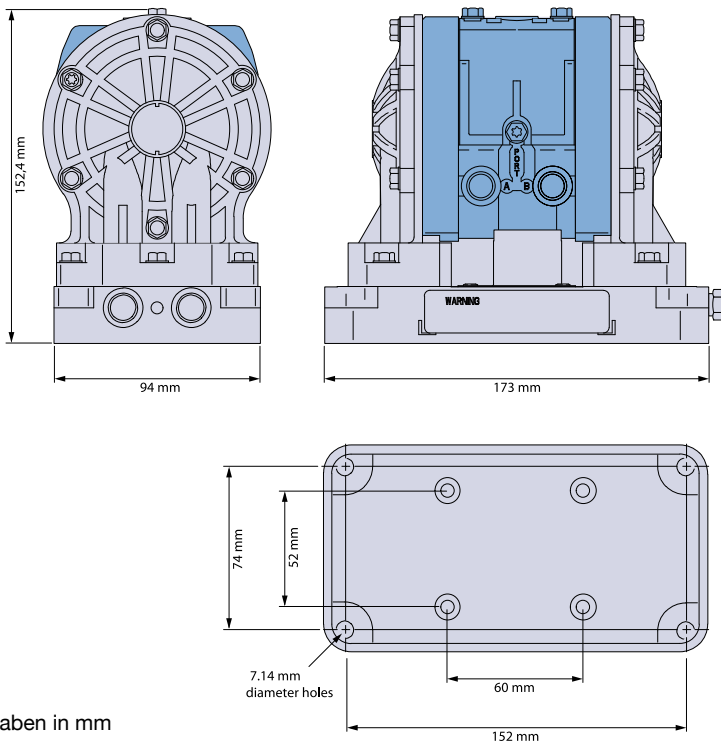
BEISPIEL PUMPENSCHLÜSSEL

VA 08 PP -- PP SP TX OO

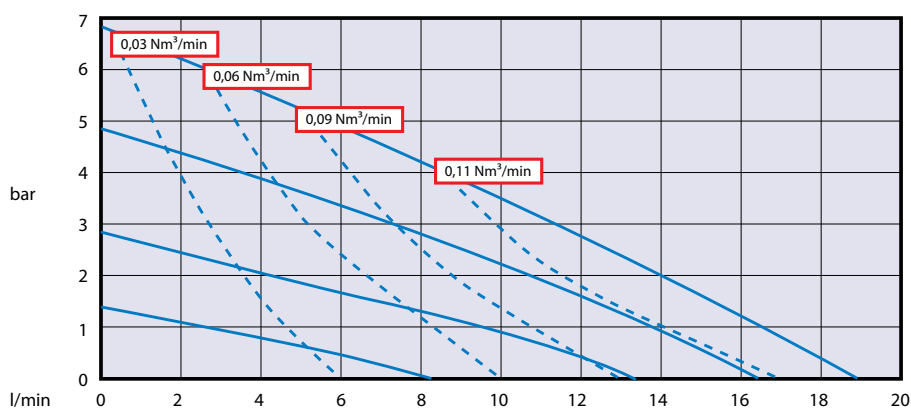


Ex II 2 GD c IIC T4

Achtung: Nicht alle Kombinationen verfügbar



Angaben in mm



Luftverbrauch



Gemessen mit Wasser bei 20 °C