

VERDERAIR Druckluftmembranpumpe VA-P15

Beschreibung

Die Verderair Pure ist für viele Applikationen einsetzbar: Gleich ob hoch- oder niedrigviskos, abrasiv oder thixotrop, gefährlich oder giftig. Ebenso können Schlämme, Säuren, Lösemittel, Emulsionen, Suspensionen und Harze gefördert werden. Leitfähige Varianten für **ATEX-Anwendungen** sind ebenfalls verfügbar. Jede Pumpe wird vor der Auslieferung einzeln getestet.

Die Dichtungen und Ventile der Verderair Pure Druckluftmembranpumpe können entfernt und ausgetauscht werden, ohne dass die Pumpe auseinandermontiert werden muss. Einfach die Abdeckung entfernen und sofort haben Sie Zugriff zu den Dichtungen und Ventilen für Ihre Wartungsarbeiten.



Technische Daten

Anschluss-Nennweite [NPT]	1/2"
Luftanschluss	R 1/4"
Luftdruck	7 bar
Gewicht PE	6,9 kg
Gewicht PTFE	15,4 kg
Max. Feststoffgröße, Kugelventile	4 mm
Max. Temperatur PE	70 °C
Max. Temperatur PTFE	120 °C
Saughöhe trocken, Kugelventile	2 mWS
Saughöhe trocken, Zylinderventile	3 mWS
Saughöhe produktberührt	9,5 mWS

Ihr Nutzen

- Hochreines Material
- Brillante Qualität
- Hocheffizient
- Massive Bauweise
- Beste Haltbarkeit
- Komplett Metallfrei

Pumpenschlüssel

VA-P	15	E	E	EE	TF	TO	TN	OO
	1	2	3	4	5	6	7	8

1 Anschlussgröße	4 Werkstoff Ventilsitze	6 Werkstoff Membranen	8 Optionen
15 1/2"	EE PE GG PE*	TO PTFE EO EPDM	OO Standard, keine Optionen SS Hubzählsensor RE Steuerventil
2 Werkstoff Gehäuse	5 Werkstoff Ventilkugeln	7 Anschlüsse	DM manuelles Rückspülsystem DP pneumatisches Rückspülsystem BS Sperrkammersystem mit Sensoren LS Membranüberwachung Sensor PD Für Pulsationsdämpfer vorbereitet
E PE G PE* T PTFE U PTFE*	EP EPDM TF PTFE SS SS316 CV Zylinderventile	TN NPT (Gewinde) FD DIN (Geflanscht) FA ANSI (Geflanscht) FJ JIS (Geflanscht)	
3 Werkstoff Mittelteil			
E PE G PE* T PTFE U PTFE*			

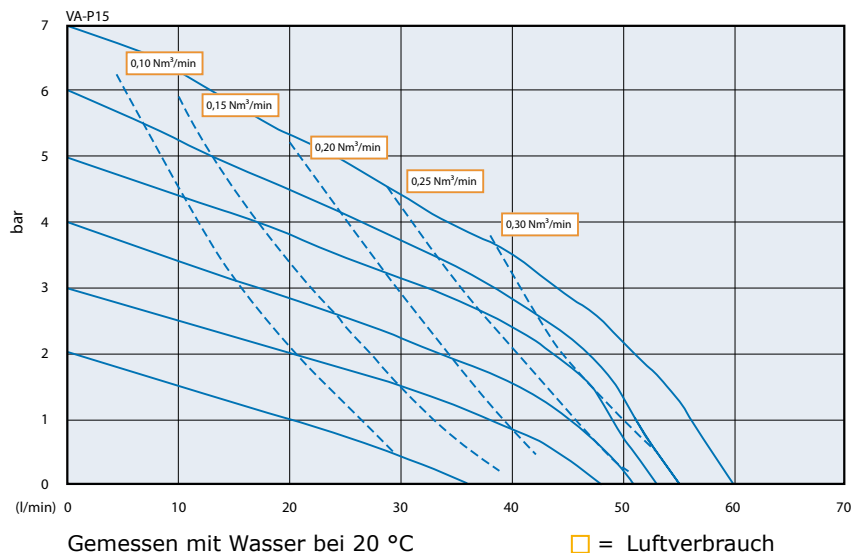
*leitfähig, ATEX-Variante

II 2GD c II B Tx

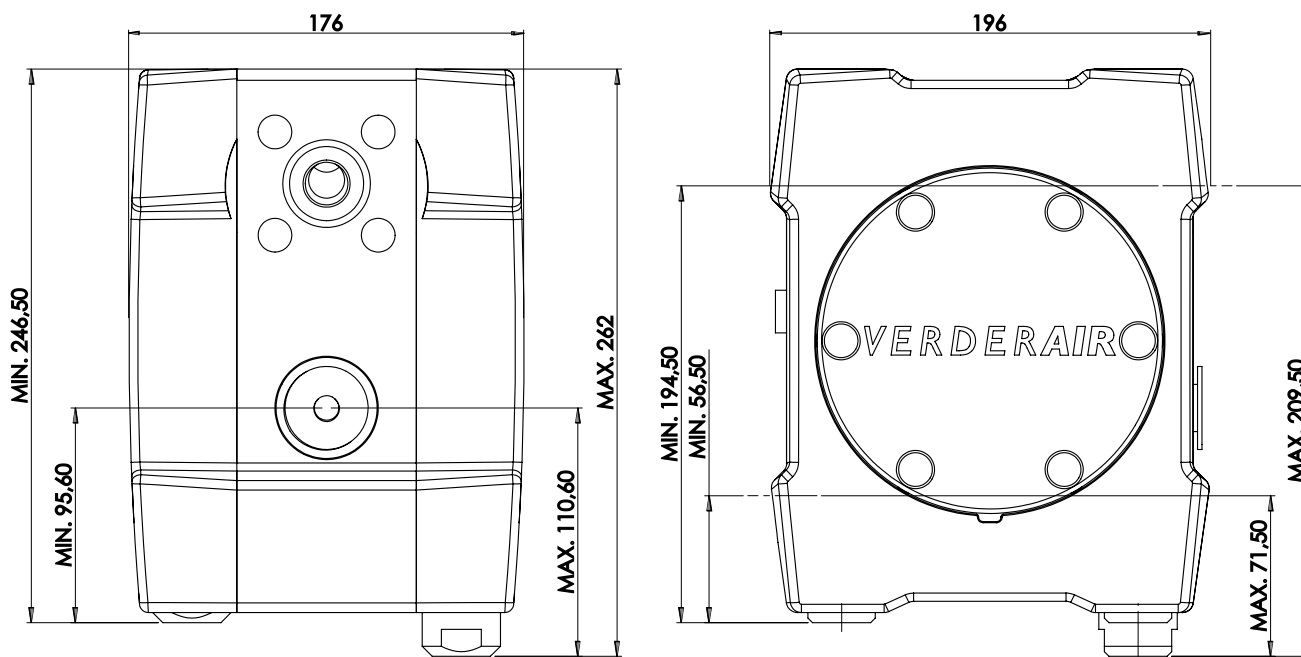
Achtung: Nicht alle Kombination verfügbar

VERDERAIR Druckluftmembranpumpe VA-P15

Kennlinie



Abmessungen



Angaben in mm