

Verderair VA-H50 SB-SF

VA-H50 SB-SF



VERDERAIR

Technische Daten			
Max. Fördermenge			568 l/min
Max. Druck			8 bar
Gewicht	Alle Modelle		66,0 kg
Saughöhe	Ausführung Kugelventil	Trocken	2,8 mWs
		Produktberührt	5,5 mWs
	Ausführung Klappenventil	Trocken	1,8 mWs
		Produktberührt	3,5 mWs
Temperatur	Werkstoffe	EPDM (Verbund)	0 bis 135 °C
		PTFE	4 bis 104 °C
	Kugeln/Membranen	PTFE/EPDM (Verbund)	4 bis 82 °C
		Santoprene	-40 bis 82 °C
Max. Feststoffgröße	Ausführung Kugelventil		25,4 mm
	Ausführung Klappenventil		63,5 mm
Max. Viskosität			20.000 mPas
Zertifikate	Werkstoffe	PTFE, Edelstahl 316 Klappenventil /	EN1935/2004
	Kugeln/Membranen	EPDM (Verbund), PTFE/EPDM (2teilig)	
	Alle Modelle		FDA
	Alle Modelle		ATEX (Ex II 2 GD c IIB T6)

Pumpenschlüssel VA-H50 Nr. 1 Nr. 2 Nr. 3 Nr. 4 Nr. 5 Nr. 6 Nr. 7

Nr. 1 Gehäuse

⚠ S = Edelstahl 316, Ra: 0,8 µm

No. 2 Mittelteilwerkstoff

⚠ S = Edelstahl 316, Ra: 0,8 µm

Nr. 3 Ventilsitze

SE = Edelstahlsitz mit EPDM O-Ringen

Nr. 4 Ventilkugeln

SP = Santoprene

☞ TF = PTFE

☞ FL = Edelstahl 316 Klappenventil

Nr. 5 Membranen

SP = Santoprene

☞ EO = EPDM (Verbund)

TO = PTFE/EPDM (Verbund)

☞ TF = PTFE/EPDM (2teilig)

Nr. 6 Anschlüsse

D8 = DIN 11851, DN80, Außengewinde

T8 = Tri-Clamp, 3"

Nr. 7 Ausführung

SB = Kugelventil

SF = Klappenventil

BEISPIEL PUMPENSCHLÜSSEL

VA-H50SS SE TF TO D5 SB

Achtung: Nicht alle Kombinationen verfügbar



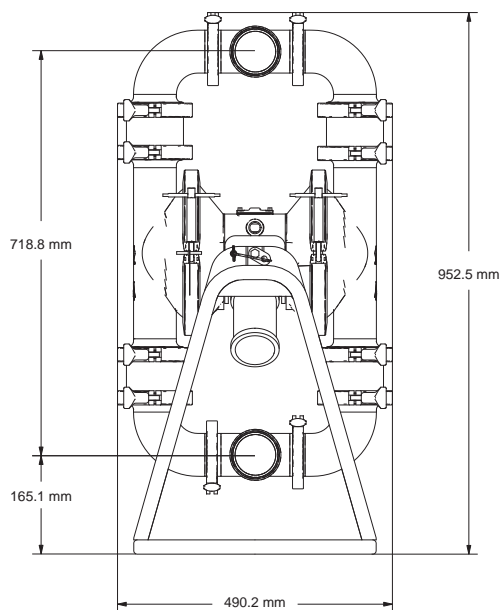
Ex II 2 G c IIB T6



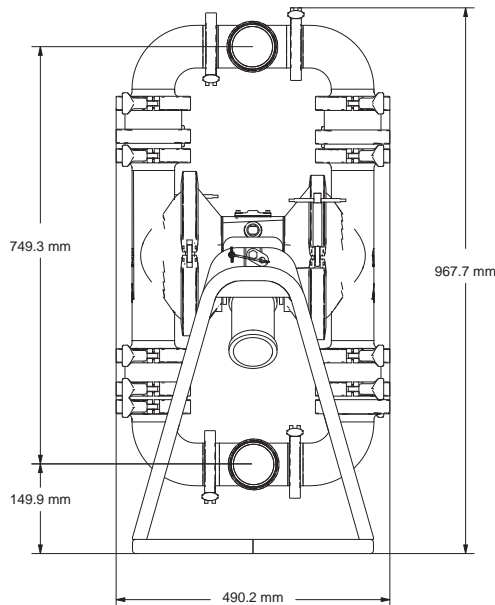
EN 1935/2004

Verderair VA-H50 SB-SF

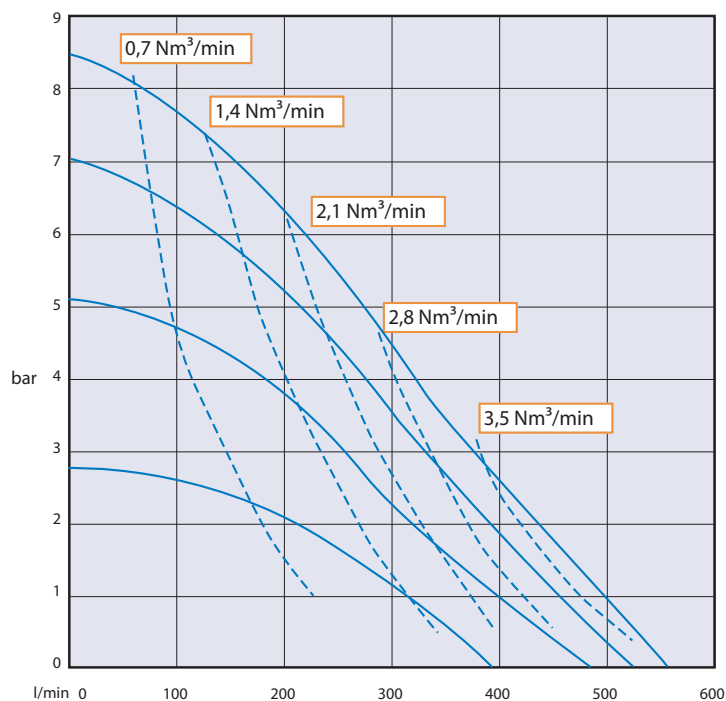
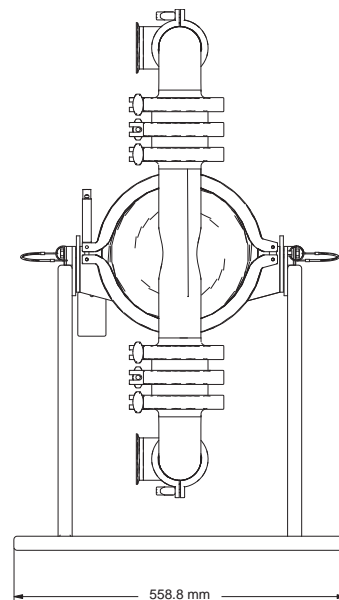
VA-H50 SB-SF



VA-H50 SB



VA-H50 SF



Luftverbrauch



Rev-01-04-2014-DE

VERDER DEUTSCHLAND GmbH & Co. KG
 Retsch-Allee 1-5
 D-42781 Haan
TEL +49 (0)2104 23 33-200
MAIL info@verder.de
WEB www.verder.de

VERDER GmbH AUSTRIA
 Eitnergasse 21
 A-1230 Wien
TEL +43 (0)1 865 10 74-0
MAIL office@verder.at
WEB www.verder.at

VERDER AG
 Auf dem Wolf 19
 CH-4052 Basel
TEL +41 (0)61 331 33 13
MAIL info@verder.ch
WEB www.verder.ch

VERDER
 passion for pumps