

Verderair VA-H50 FD



VA-H50 FD

VERDERAIR

Technische Daten			
Max. Fördermenge			606 l/min
Max. Druck			8 bar
Gewicht	Edelstahl-Ausführung		66,7 kg
	Edelstahl-/Aluminium-Ausführung		64,0 kg
Saughöhe	Trocken		4,8 mWs
	Produktberührt		8,9 mWs
Temperatur	Werkstoffe Kugeln/Membranen	Santoprene	-40 bis 82 °C
		PTFE	4 bis 104 °C
		Verbundmembran PTFE/EPDM	4 bis 104 °C
		Neopren	-18 bis 93 °C
Max. Feststoffgröße			6,3 mm
Max. Viskosität			20.000 mPas
Zertifikate	Werkstoffe	PTFE /	EN1935/2004
	Kugeln/Membranen	PTFE/EPDM (2teilig)	
	Alle Modelle		FDA
	Alle Modelle		ATEX (Ex II 2 GD c IIB T6)

Pumpenschlüssel VA-H50 Nr. 1 Nr. 2 Nr. 3 Nr. 4 Nr. 5 Nr. 6 Nr. 7

Nr. 1 Gehäuse

⚠ S = Edelstahl 316, Ra: 3,2 µm

Nr. 2 Mittelteil

⚠ S = Edelstahl 316, Ra: 3,2 µm

⚠ A = Aluminium

Nr. 3 Ventilsitze

SE = Edelstahlsitz mit EPDM O-Ring

ST = Edelstahlsitz mit PTFE O-Ring

Nr. 4 Ventilkugeln

SP = Santoprene

TF = PTFE

NW = Neopren (Stahlkern)

Nr. 5 Membranen

SP = Santoprene

☞ TF = PTFE/EPDM (2teilig)

TO = PTFE/EPDM (Verbund)

Nr. 6 Anschlüsse

D6 = DIN 11851, DN65, Außengewinde

T6 = Tri-Clamp, 2 1/2"

Nr. 7 Ausführung

FD = FDA-Zertifiziert

BEISPIEL PUMPENSCHLÜSSEL

VA-H50SS ST TF TO D6 FD

Achtung: Nicht alle Kombinationen verfügbar



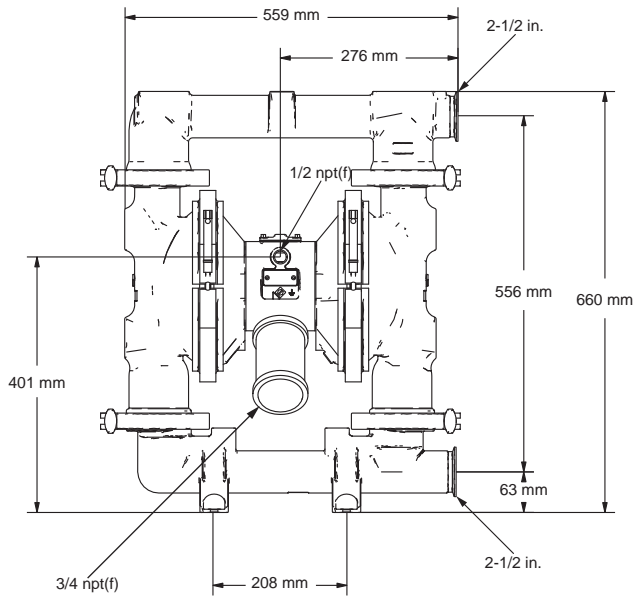
Ex II 2 GD c IIB T6



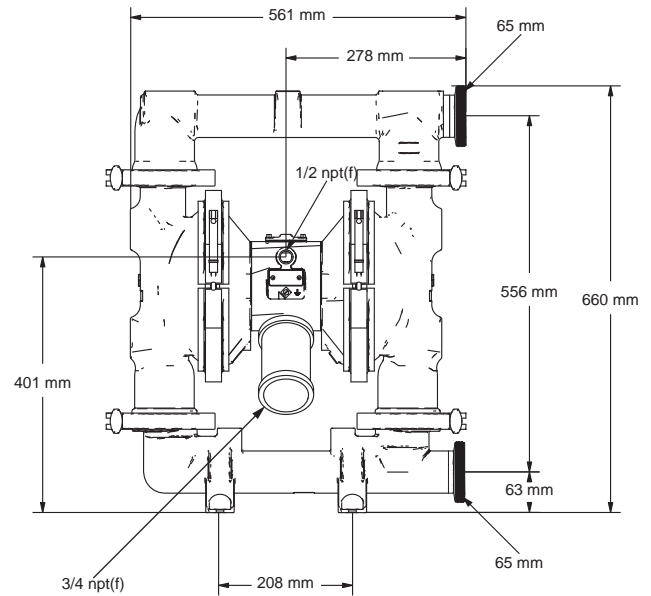
EN 1935/2004

Verderair VA-H50 FD

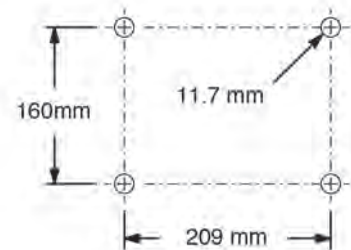
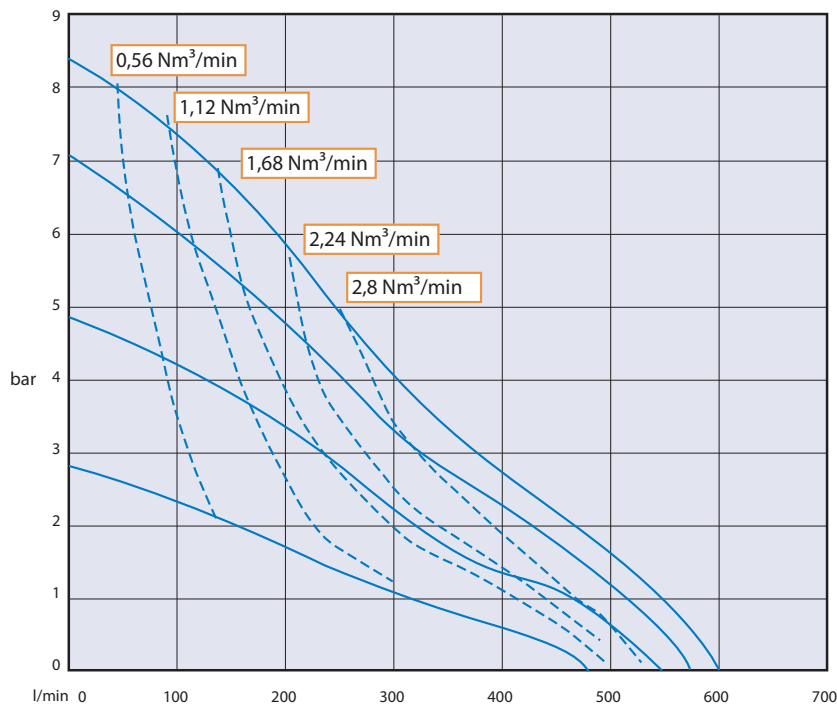
VA-H50 FD



Mit
Tri-Clamp-Anschluss



Mit
DIN-Anschluss



Stellfläche

Rev-01-04-2014-DE

Luftverbrauch



VERDER DEUTSCHLAND GmbH & Co. KG
Retsch-Allee 1-5
D-42781 Haan
TEL +49 (0)2104 23 33-200
MAIL info@verder.de
WEB www.verder.de

VERDER GmbH AUSTRIA
Eithergasse 21
A-1230 Wien
TEL +43 (0)1 865 10 74-0
MAIL office@verder.at
WEB www.verder.at

VERDER AG
Auf dem Wolf 19
CH-4052 Basel
TEL +41 (0)61 331 33 13
MAIL info@verder.ch
WEB www.verder.ch

VERDER
passion for pumps