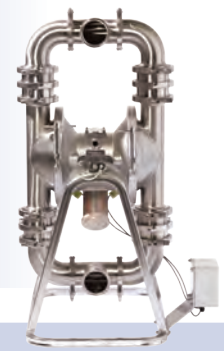


Verderair VA-H50 3A

VA-H50 3A



VERDERAIR

Technische Daten

Max. Fördermenge		606 l/min
Max. Druck		8 bar
Gewicht	Alle Modelle	66,0 kg
Saughöhe	Trocken	2,8 mWs
	Produktberührt	5,5 mWs
Temperatur	Werkstoffe	EPDM (Verbund)
	Kugeln/Membranen	PTFE
Max. Feststoffgröße		25,4 mm
Max. Viskosität		20.000 mPas
		EN1935/2004
Zertifikate	Alle Modelle	3A
		FDA

Pumpenschlüssel VA-H50 Nr. 1 Nr. 2 Nr. 3 Nr. 4 Nr. 5 Nr. 6 Nr. 7

Nr. 1 Gehäuse

S = Edelstahl 316, Ra: 0,8 µm

Nr. 2 Mittelteil

S = Edelstahl 316, Ra: 0,8 µm

Nr. 3 Ventilsitze

SE = Edelstahlsitz mit EPDM O-Ringen

Nr. 4 Ventilkugeln

TF = PTFE

Nr. 5 Membranen

EO = EPDM (Verbund)

Nr. 6 Anschlüsse

D5 = DIN 11851, DN50, Außengewinde

D8 = DIN 11851, DN80, Außengewinde

T5 = Tri-Clamp, 2"

T8 = Tri-Clamp, 3"

Nr. 7 Ausführung

3A = 3A-Ausführung mit Membranbruchüberwachung

BEISPIEL PUMPENSCHLÜSSEL

VA-H50SS SE TF TO D5 3A



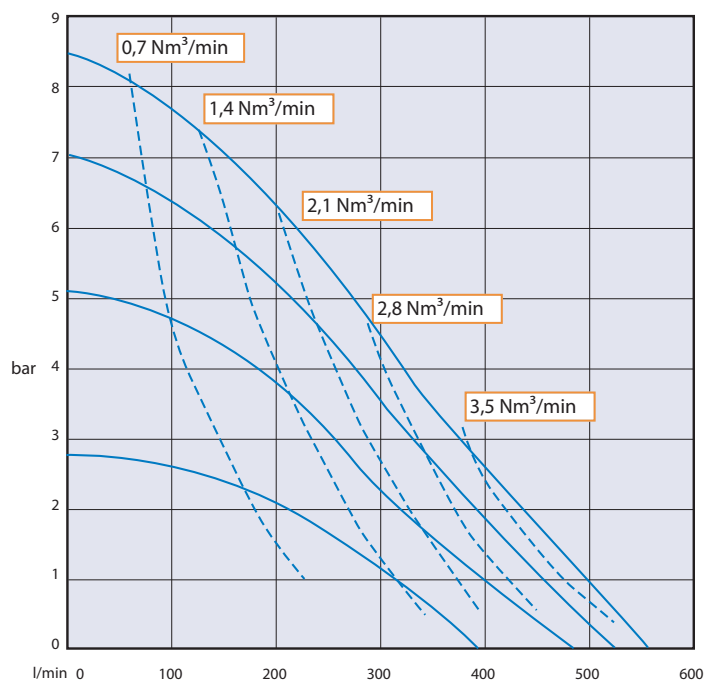
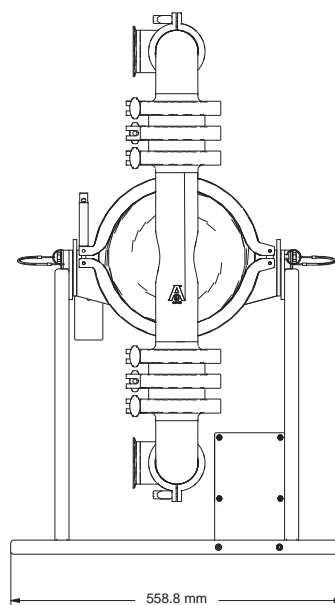
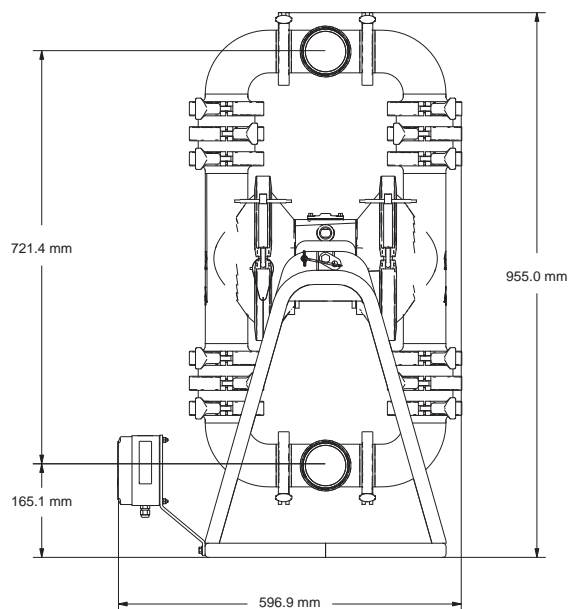
EN 1935/2004



3A

Verderair VA-H50 3A

VA-H50 3A



Luftverbrauch



Rev-01-04-2014-DE

VERDER DEUTSCHLAND GmbH & Co. KG
 Retsch-Allee 1-5
 D-42781 Haan
TEL +49 (0)2104 23 33-200
MAIL info@verder.de
WEB www.verder.de

VERDER GmbH AUSTRIA
 Eitnergasse 21
 A-1230 Wien
TEL +43 (0)1 865 10 74-0
MAIL office@verder.at
WEB www.verder.at

VERDER AG
 Auf dem Wolf 19
 CH-4052 Basel
TEL +41 (0)61 331 33 13
MAIL info@verder.ch
WEB www.verder.ch

VERDER
 passion for pumps