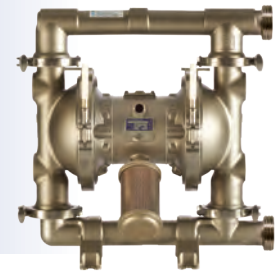


# Verderair VA-H40 FD



VA-H40 FD

VERDERAIR

Technische Daten			
Max. Fördermenge			443 l/min
Max. Druck			8 bar
Gewicht	Edelstahl-Ausführung		40,3 kg
	Edelstahl-/Aluminium-Ausführung		37,6 kg
Saughöhe	Trocken		4,3 mWs
	Produktberührt		8,8 mWs
Temperatur	Werkstoffe Kugeln/Membranen	Santoprene	-40 bis 82 °C
		PTFE; PTFE/EPDM (Verbund)	4 bis 104 °C
		Neoprene (Stahlkern)	-18 bis 93 °C
Max. Feststoffgröße			4,8 mm
Max. Viskosität			15.000 mPas
Zertifikate	Werkstoffe	PTFE /	EN1935/2004
	Kugeln/Membranen	PTFE/EPDM (2teilig)	
	Alle Modelle		FDA
	Alle Modelle		ATEX (Ex II 2 GD c IIB T6)

## Pumpenschlüssel VA-H25 Nr. 1 Nr. 2 Nr. 3 Nr. 4 Nr. 5 Nr. 6 Nr. 7

### Nr. 1 Gehäuse

S = Edelstahl 316, Ra: 3,2 µm

### Nr. 2 Mittelteil

S = Edelstahl 316, Ra: 3,2 µm

A = Aluminium

### Nr. 3 Ventilsitze

SE = Edelstahlsitz mit EPDM O-Ring

ST = Edelstahlsitz mit PTFE O-Ring

### Nr. 4 Ventilkugeln

SP = Santoprene

TF = PTFE

NW = Neoprene (Stahlkern)

### Nr. 5 Membranen

SP = Santoprene

TF = PTFE/EPDM (2teilig)

TO = PTFE/EPDM (Verbund)

### Nr. 6 Anschlüsse

D5 = DIN 11851, DN50, Außengewinde

T5 = Tri-Clamp, 2"

### Nr. 7 Ausführung

FD = FDA-Zertifiziert

## BEISPIEL PUMPENSCHLÜSSEL

### VA-H40SS ST TF TO D5 FD

Achtung: Nicht alle Kombinationen verfügbar



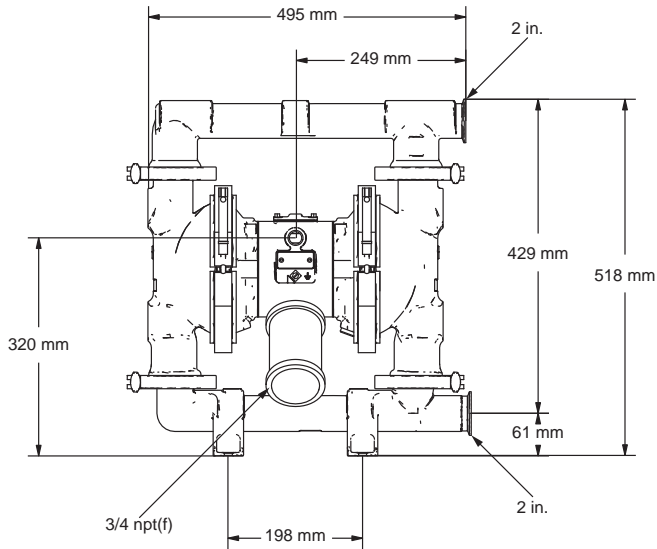
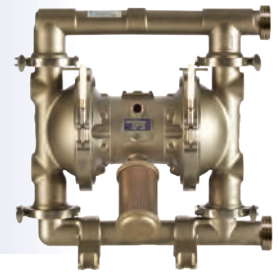
Ex II 2 GD c IIB T6



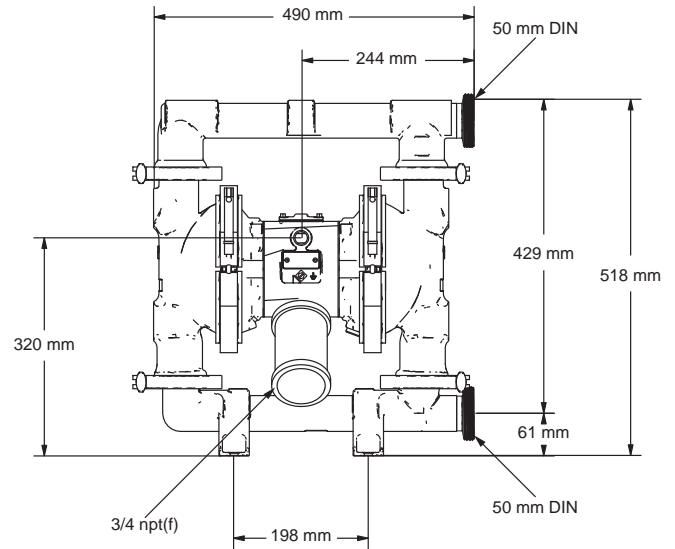
EN 1935/2004

# Verderair VA-H40 FD

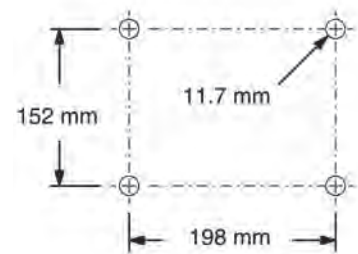
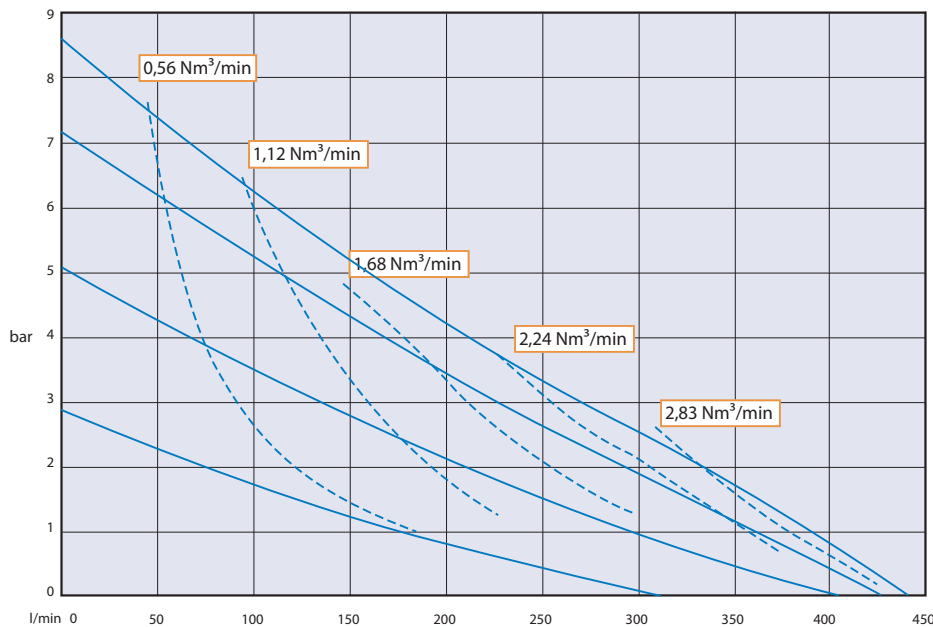
VA-H40 FD



Mit  
Tri-Clamp-Anschluss



Mit  
DIN-Anschluss



Stellfläche

Luftverbrauch



Rev-01-04-2014-DE

**VERDER DEUTSCHLAND GmbH & Co. KG**  
Retsch-Allee 1-5  
D-42781 Haan  
TEL +49 (0)2104 23 33-200  
MAIL info@verder.de  
WEB www.verder.de

**VERDER GmbH AUSTRIA**  
Eitnergasse 21  
A-1230 Wien  
TEL +43 (0)1 865 10 74-0  
MAIL office@verder.at  
WEB www.verder.at

**VERDER AG**  
Auf dem Wolf 19  
CH-4052 Basel  
TEL +41 (0)61 331 33 13  
MAIL info@verder.ch  
WEB www.verder.ch

**VERDER**  
passion for pumps