

Verderair VA-H40 3A

VA-H40 3A



VERDERAIR

Technische Daten			
Max. Fördermenge			443 l/min
Max. Druck			8 bar
Gewicht	Alle Modelle		44,0 kg
Saughöhe	Trocken		4,6 mWs
	Produktberührt		8,5 mWs
Temperatur	Werkstoffe	EPDM (Verbund)	0 bis 135 °C
	Kugeln/Membranen	PTFE	4 bis 104 °C
Max. Feststoffgröße			15,9 mm
Max. Viskosität			15.000 mPas
			EN1935/2004
Zertifikate	Alle Modelle		3A
			FDA

Pumpenschlüssel VA-H40 Nr. 1 Nr. 2 Nr. 3 Nr. 4 Nr. 5 Nr. 6 Nr. 7

Nr. 1 Gehäuse

S = Edelstahl 316, Ra: 0,8 µm

Nr. 2 Mittelteil

S = Edelstahl 316, Ra: 0,8 µm

Nr. 3 Ventilsitze

SE = Edelstahlsitz mit EPDM O-Ringen

Nr. 4 Ventilkugeln

TF = PTFE

Nr. 5 Membranen

EO = EPDM (Verbund)

Nr. 6 Anschlüsse

D5 = DIN 11851, DN50, Außengewinde

T5 = Tri-Clamp, 2"

Nr. 7 Ausführung

3A = 3A Ausführung mit Membranbruchüberwachung

BEISPIEL PUMPENSCHLÜSSEL

VA-H40SS SE TF TO D5 3A



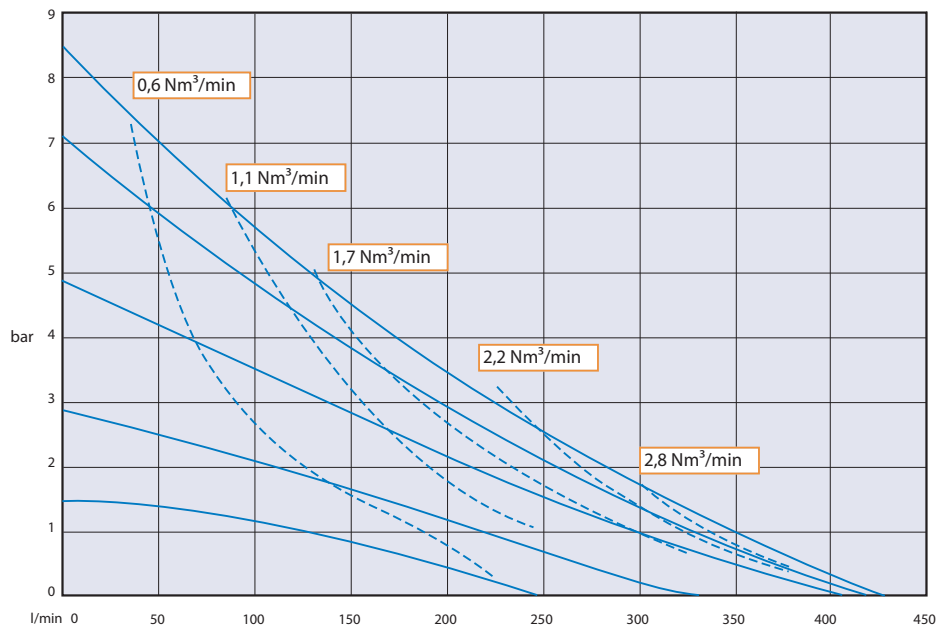
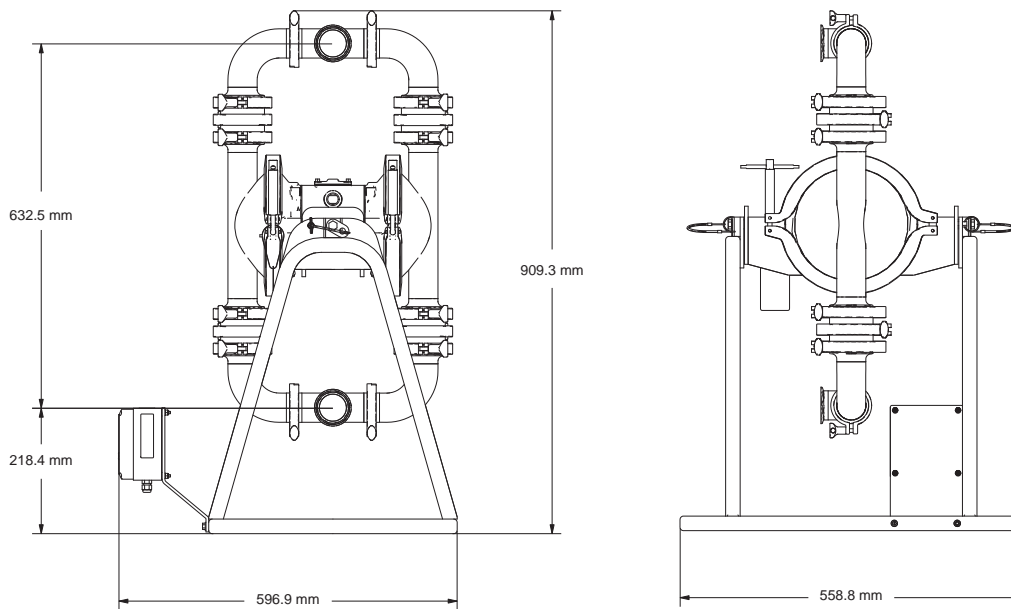
EN 1935/2004



3A

Verderair VA-H40 3A

VA-H40 3A



Luftverbrauch

Rev-01-04-2014-DE

VERDER DEUTSCHLAND GmbH & Co. KG
 Retsch-Allee 1-5
 D-42781 Haan
TEL +49 (0)2104 23 33-200
MAIL info@verder.de
WEB www.verder.de

VERDER GmbH AUSTRIA
 Eitnergasse 21
 A-1230 Wien
TEL +43 (0)1 865 10 74-0
MAIL office@verder.at
WEB www.verder.at

VERDER AG
 Auf dem Wolf 19
 CH-4052 Basel
TEL +41 (0)61 331 33 13
MAIL info@verder.ch
WEB www.verder.ch

VERDER
 passion for pumps