

Beschreibung

Die Verderair CONT-EX Serie bietet sehr kompakte, druckluftbetriebene Doppelmembranpumpen (AODD) die aus einem massiven Block leitfähigem UHMW Polyethylen gefertigt werden. Sie werden als Allzweckpumpen für verschiedenste Anwendungen und im OEM-Bereich eingesetzt. Sie sind besonders abriebfest und im Standard schon für den Einsatz in Atex-Umgebungen ausgeführt.

Ihr Nutzen

- Abrasionsresistent
- Robust (aus einem Block gefertigt)
- Kompakt
- Trockenlaufsicher
- Selbstsaugend

Technische Daten

Anschluss Saug-/Druckseite		3/4" NPT(f)	
Anschluss Saug-/DruckseiteLuftanschluss		R 1/4"	
Gewicht (kg)		3,2	
Max. Luftdruck (Bar)		7	
Max. Temperatur (°C)		70	
Max. Feststoffgröße (mm)	Kode Nr. 2	EP, TF	7
		CV	0
Saughöhe, trocken (mWc)	Kode Nr. 2	EP, TF	2
		CV	3,5
Saughöhe, produktberührt (mWc)		all	9
Max. Viskosität (mPas)		5.000	

Pumpenschlüssel VA-C10 Nr.1 Nr.2 Nr.3

Nr.1 Gehäuse & Mittelgehäuse

⚠ GG = Leitfähiges Polyethylen UHMW

Nr.2 Ventile

EP = EPDM Ventilkugeln

TF = PTFE Ventilkugeln

CV = PE Zylinderventile

Nr.3 Membranen

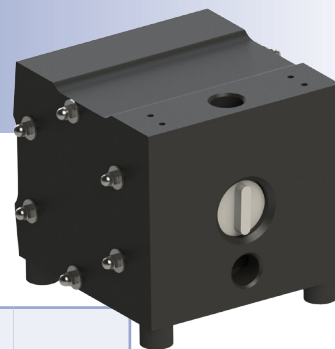
EO = EPDM

TO = PTFE/EPDM

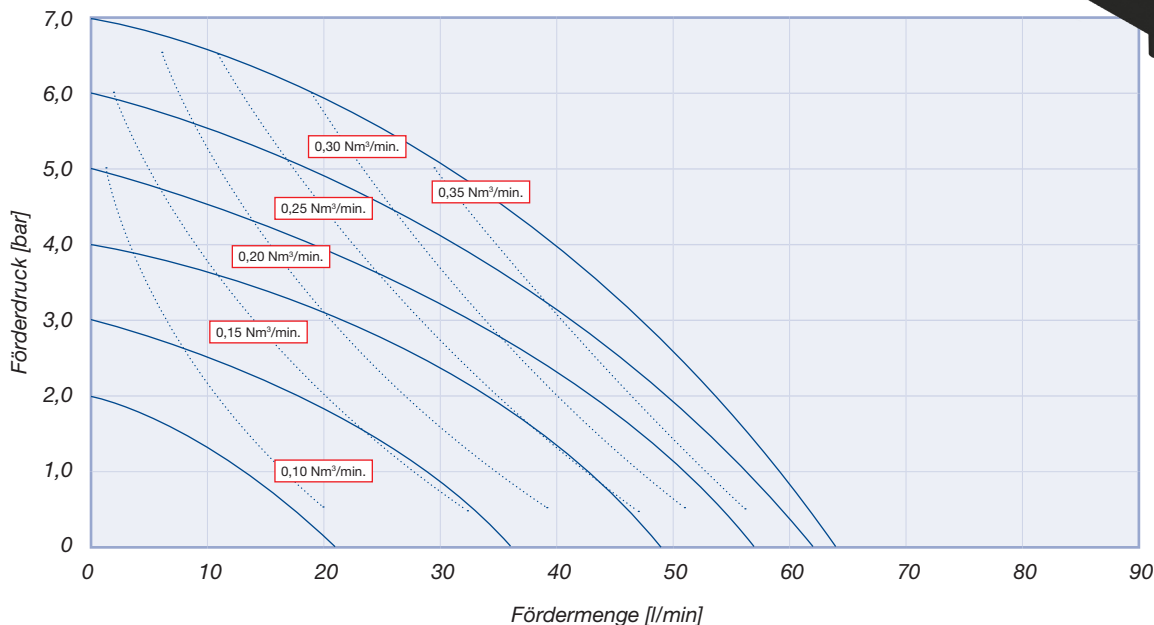
BEISPIEL PUMPENSCHLÜSSEL

VA-C50 GG CV TO

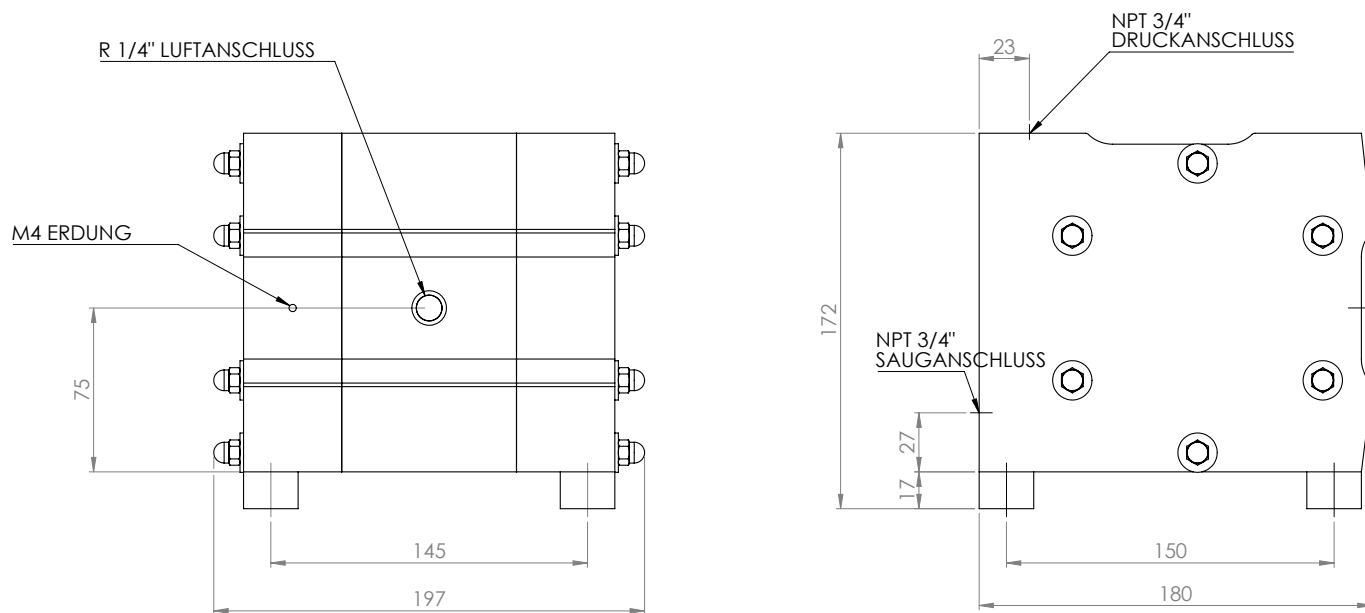
⚠ II 2 GD C T70°



Kennlinie



Abmessungen



Angaben in mm.
Änderungen vorbehalten.

VA_C50_Technosheet_rev01_2016_(eu)

