

Beschreibung

Die Verderair CONT-EX Serie bietet sehr kompakte, druckluftbetriebene Doppelmembranpumpen (AODD) die aus einem massiven Block leitfähigem UHMW Polyethylen gefertigt werden. Sie werden als Allzweckpumpen für verschiedenste Anwendungen und im OEM-Bereich eingesetzt. Sie sind besonders abriebfest und im Standard schon für den Einsatz in ATEX-Umgebungen ausgeführt.

Ihr Nutzen

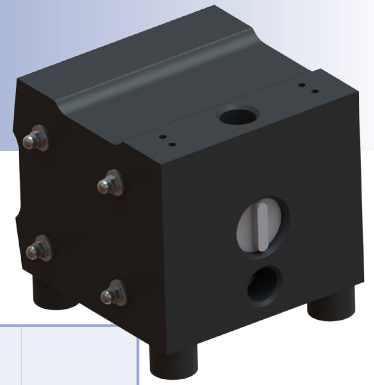
- Abrasionsresistent
- Robust (aus einem Block gefertigt)
- Kompakt
- Trockenlaufsicher
- Selbstsaugend

Technische Daten			
Anschluss Saug-/Druckseite		1/2" NPT(f)	
Anschluss Saug-/DruckseiteLuftanschluss		R 1/4"	
Gewicht (kg)		2,2	
Max. Luftdruck (Bar)		7	
Max. Temperatur (°C)		70	
Max. Feststoffgröße (mm)	Kode Nr. 2	EP, TF	4
		CV	0
Saughöhe, trocken (mWc)	Kode Nr. 2	EP, TF	0,5
		CV	2
Saughöhe, produktberührt (mWc)		all	8
Max. Viskosität (mPas)		1.000	

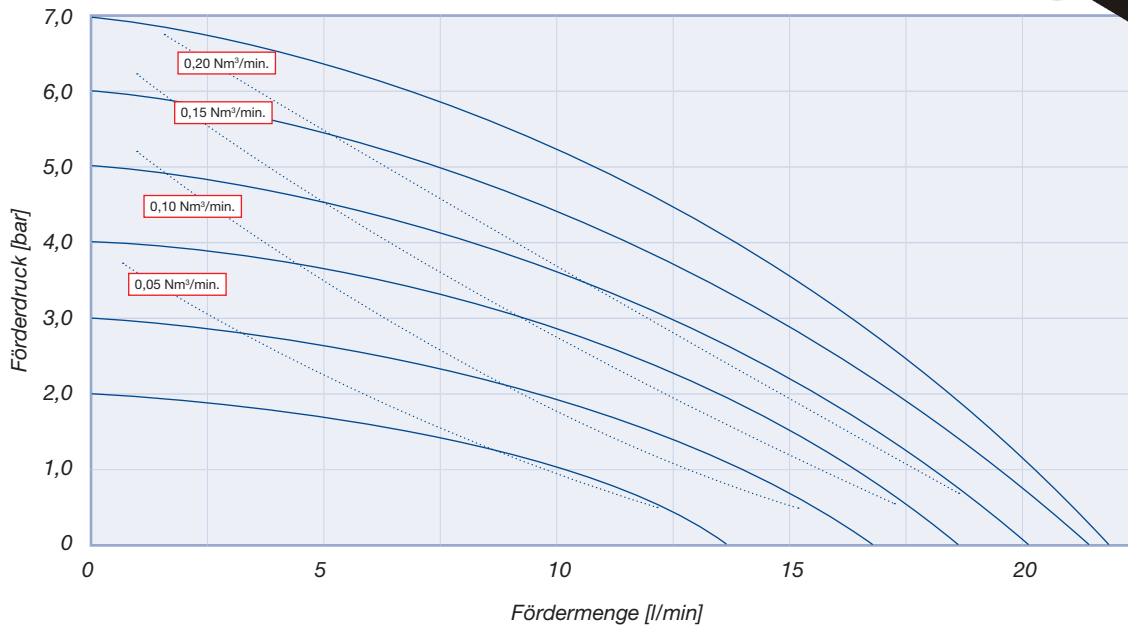
Pumpenschlüssel VA-C10 Nr.1 Nr.2 Nr.3		
Nr.1 Gehäuse & Mittelgehäuse ⚠ GG = Leitfähiges Polyethylen UHMW	Nr.2 Ventile EP = EPDM Ventilkugeln TF = PTFE Ventilkugeln CV = PE Zylinderventile	Nr.3 Membranen EO = EPDM TO = PTFE/EPDM

BEISPIEL PUMPENSCHLÜSSEL
VA-C20 GG CV TO

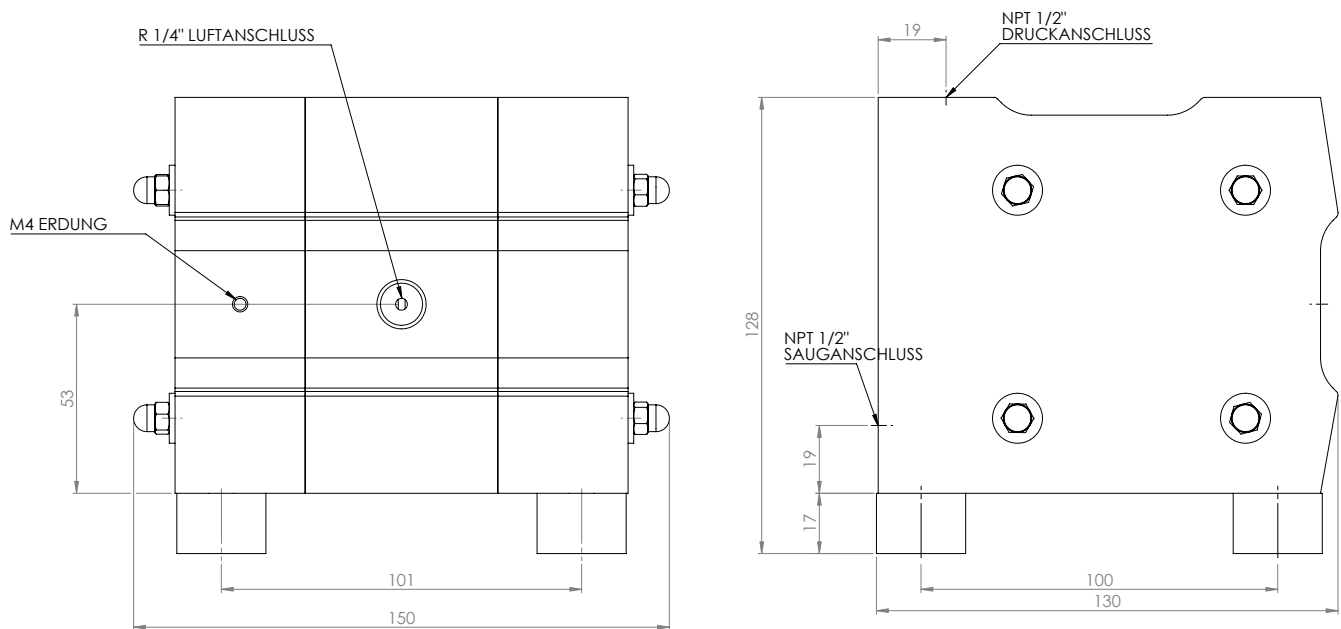
⚠ II 2 GD C T70°



Kennlinie



Abmessungen



Angaben in mm.
Änderungen vorbehalten.

VA_C20_Technosheet_rev01_2016_(eu)

