

Beschreibung

Die Verderair CONT-EX Serie bietet sehr kompakte, druckluftbetriebene Doppelmembranpumpen (AODD) die aus einem massiven Block leitfähigem UHMW Polyethylen gefertigt werden. Sie werden als Allzweckpumpen für verschiedenste Anwendungen und im OEM-Bereich eingesetzt. Sie sind besonders abriebfest und im Standard schon für den Einsatz in ATEX-Umgebungen ausgeführt.

Ihr Nutzen

- Abrasionsresistent
- Robust (aus einem Block gefertigt)
- Kompakt
- Trockenlaufsicher
- Selbstsaugend

Technische Daten

Anschluss Saug-/Druckseite		3/8" NPT(f)	
Anschluss Saug-/DruckseiteLuftanschluss		R 1/4"	
Gewicht (kg)		1,3	
Max. Luftdruck (Bar)		7	
Max. Temperatur (°C)		70	
Max. Feststoffgröße (mm)	Kode Nr. 2	EP, TF	2
		CV	0
Saughöhe, trocken (mWc)	Kode Nr. 2	EP, TF	0,5
		CV	0,7
Saughöhe, produktberührt (mWc)		all	8
Max. Viskosität (mPas)		500	

Pumpenschlüssel VA-C10 Nr.1 Nr.2 Nr.3

Nr.1 Gehäuse & Mittelgehäuse

⚠ GG = Leitfähiges Polyethylen UHMW

Nr.2 Ventile

EP = EPDM Ventilkugeln

TF = PTFE Ventilkugeln

CV = PE Zylinderventile

Nr.3 Membranen

EO = EPDM

TO = PTFE/EPDM

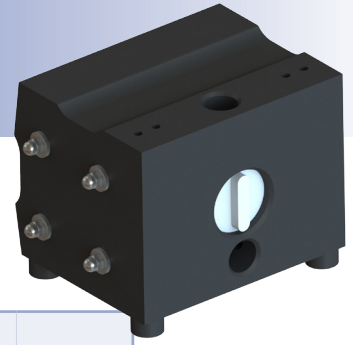
BEISPIEL PUMPENSCHLÜSSEL

VA-C10 GG CV TO

⚠ II 2 GD C T70°

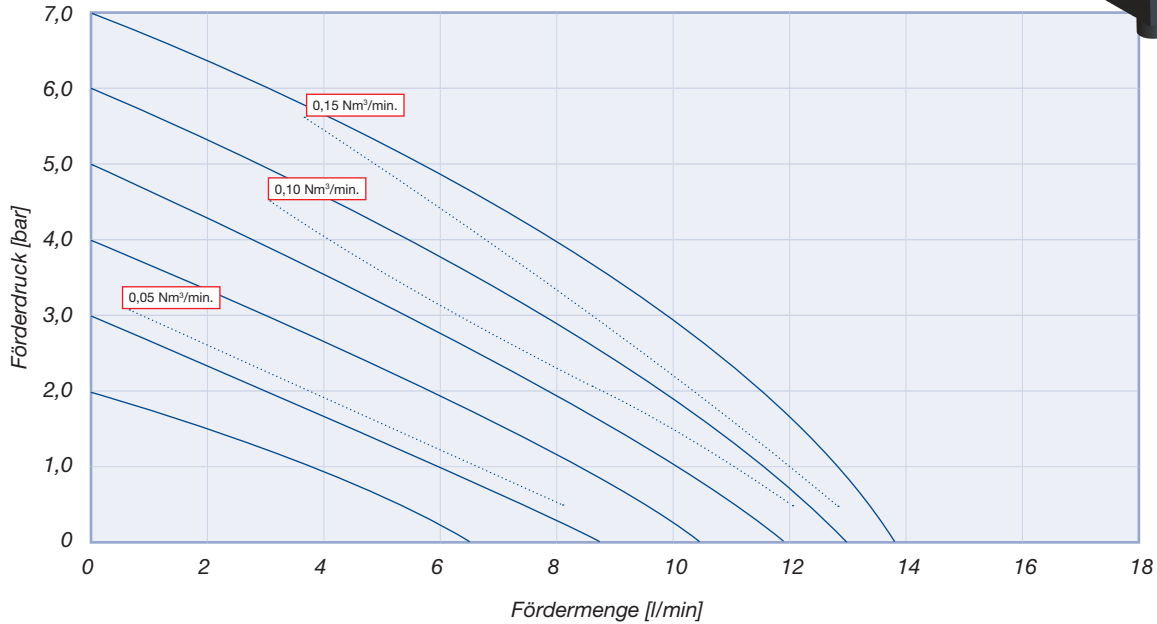
Verderair

VA-C10

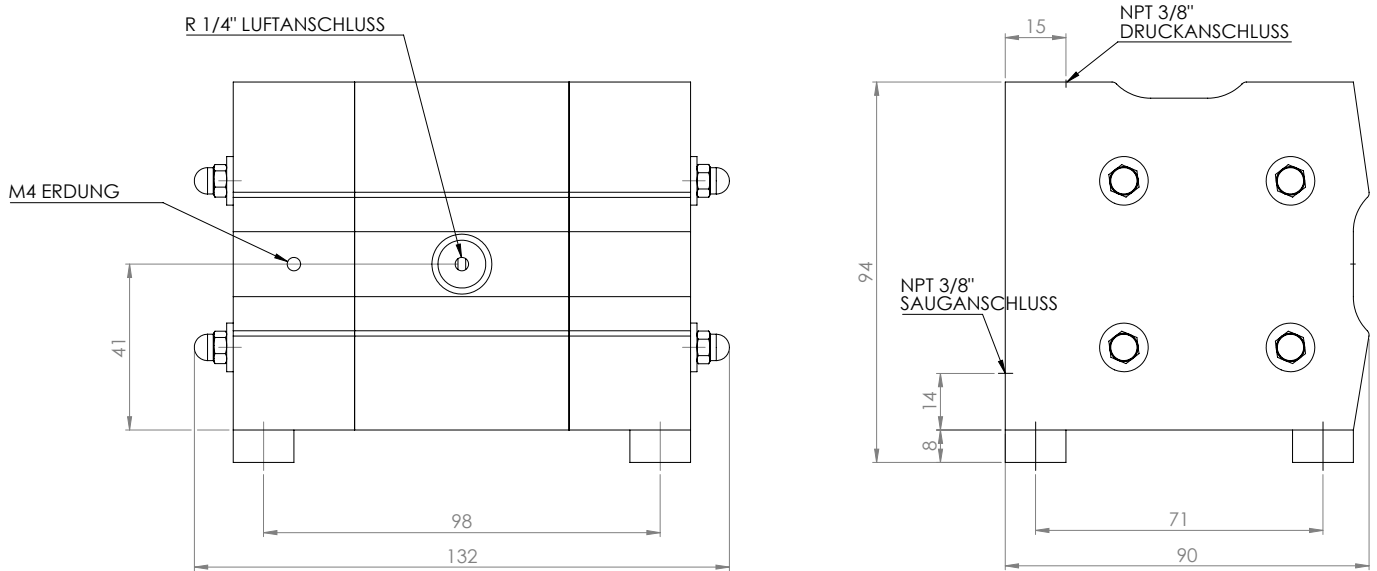


VERDERAIR®

Kennlinie

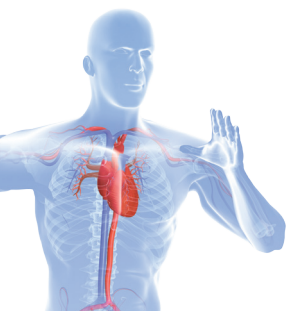


Abmessungen



Angaben in mm.
Änderungen vorbehalten.

VA_C10_Technosheet_rev01_2016_(eu)



VERDER DEUTSCHLAND GmbH & Co. KG
 TEL +49 (0)2104 23 33-200
 MAIL info@verder.de
 WEB www.verderliquids.com

VERDER GmbH AUSTRIA
 TEL +43 (0)1 865 10 74-0
 MAIL office@verder.at
 WEB www.verderliquids.com

VERTRIEB SCHWEIZ
 TEL +41 (0) 61 331 33 13
 MAIL info@verder.ch
 WEB www.verderliquids.com

VERDER
 passion for pumps