

PACKO

Schraubenspindelpumpen ZS



Beschreibung

Schraubenspindelpumpen ZS bieten eine schonende Förderung und sind ideal für besonders hohe Viskositäten (z. B. Teig) oder auch wechselnde Viskositäten (z. B. anschließende CIP-Reinigung) geeignet. Die Dichtungen können einfach von vorne gewechselt werden.

Ihr Nutzen

- ➔ Schraubenspindelmaschine mit Doppelschrauben-Technologie
- ➔ Medienberührte Bauteile aus Edelstahl 316L (Ra < 0,8 µm)
- ➔ Pulsationsfreie und schonende Förderung empfindlicher Medien
- ➔ Zweireihige Schrägkugellager - ideal für hohe Drehzahlen
- ➔ Zwei verschiedene Förderschraubenvarianten
- ➔ Optional: Heizmantel sowie gehärtete Förderschrauben und Gehäuse

Technische Daten

Max. Fördermenge	1660 l/min	Max. Viskosität	1.000.000 mPas
Max. Druck	12 bar	Temperaturbereich	-10 bis +150 °C
Max. Drehzahl	3000 U/min	Oberflächengüte	Ra 0,8 µm
Anschlüsse	DIN, ISO, Tri-Clamp, SMS, RJT, Flansche	Zertifikate	3A, EHEDG, FDA, EC 1935/2004, ATEX

Übersicht

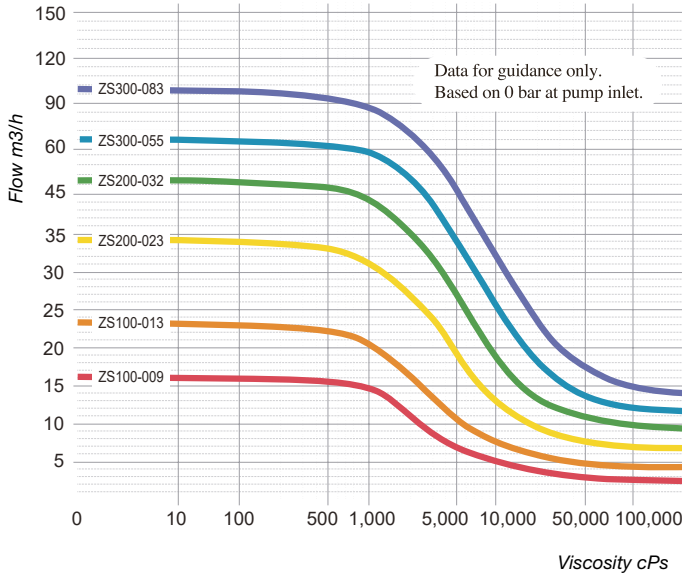
Baugröße	Modell	Spindelsteigung	Fördermenge/ Umdrehung	Standard- Anschlüsse	Max. Druck	Max. Drehzahl
100	ZS100-009-12	22 mm	0,09 l/U	2½" x 2" / 2" x 1½"	12 bar	3000
	ZS100-013-08	34 mm	0,13 l/U		8 bar	3000
200	ZS200-023-12	30 mm	0,23 l/U	3" x 2½" / 2½" x 2"	12 bar	2500
	ZS200-032-08	45 mm	0,32 l/U		8 bar	2500
300	ZS300-055-12	40 mm	0,55 l/U	4" x 3" / 3" x 2½"	12 bar	2000
	ZS300-083-08	60 mm	0,83 l/U		8 bar	2000



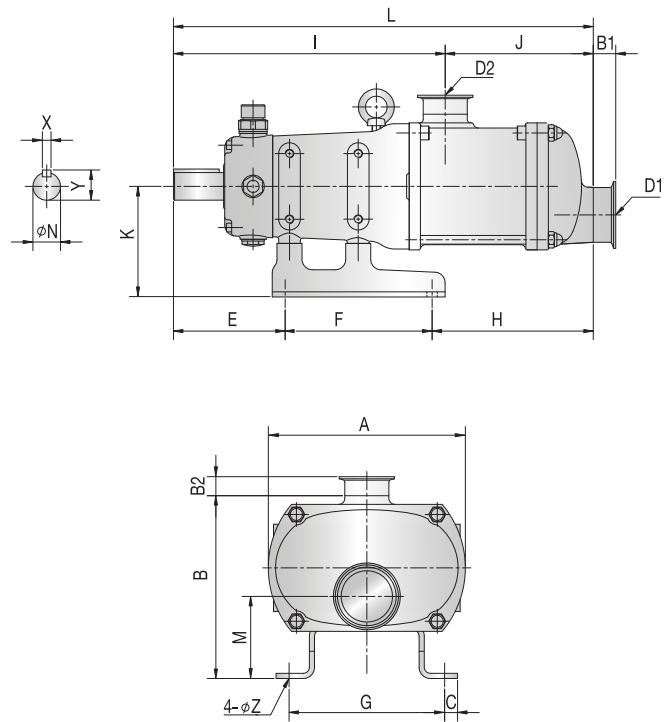
PACKO

Schraubenspindelpumpen ZS

Förderkurve



Abmessungen



Modell	Maße [mm]												
	A	B	C	E	F	G	H	K	L	N	X	Y	Z
ZS100	117	168	12	96	124	134	141	101	360	22	8	25	9
ZS200	228	212	15	129	170	180	186	128	486	32	10	35	11
ZS300	315	297	21	158	215	242	245	181	618	45	14	49	13

Alle Maßangaben in mm (Maße sind Richtwerte)

Ihren persönlichen Ansprechpartner finden Sie unter
www.verderliquids.com

