

# PACKO

## Drehkolbenpumpen ZL



### Beschreibung

Jedes Merkmal der Drehkolbenpumpen ZL wurden darauf ausgerichtet, die Demontage der Pumpe z. B. für die Reinigung oder Wartung schneller, einfacher und kostengünstiger zu gestalten.

### Ihr Nutzen

- ➔ Die nach vorne gerichtete Dichtungsposition bringt die Dichtungen in direkten Kontakt mit CIP-Flüssigkeiten.
- ➔ Überlegene Sauberkeit der Dichtung verlängert die Lebensdauer der Dichtung und minimiert das Abplatzen der Dichtung (Keine Produktkontamination).
- ➔ Hervorragend hygienisch: Da sich die Dichtungen direkt hinter den Rotoren befinden, werden Produkteinklemmungen vermieden.
- ➔ Selbstverständlich sind die Drehkolbenpumpen ZL auch EHEDG-zertifiziert!

### Technische Daten

Max. Fördermenge	1670 l/min	Max. Viskosität	1.000.000 mPas
Max. Druck	20 bar	Temperaturbereich	-10 bis +180 °C
Max. Drehzahl	1.000 U/min	Oberflächengüte	Ra 0,6 µm (optional 0,4 µm)
Anschlüsse	DIN, ISO, Tri-Clamp, MSM, RJT, Flansche	Zertifikate	3A, EHEDG, FDA, EC 1935/2004, ATEX

### Übersicht

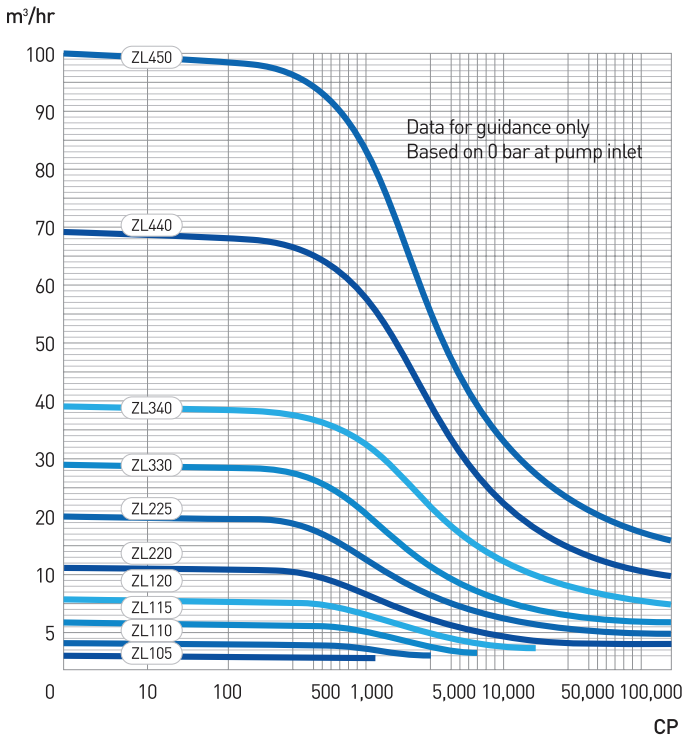
Baugröße	Modell	Fördermenge/ Umdrehung	Standard-Anschluss	Max. Druck	Max. Drehzahl
100	ZL105-002-20	0,02 l/U	25 mm	20 bar	1000
	ZL110-005-20	0,05 l/U	25 mm	20 bar	1000
	ZL115-012-12	0,12 l/U	38 mm	12 bar	800
	ZL120-021-08	0,21 l/U	50 mm	8 bar	800
200	ZL220-040-12	0,40 l/U	50 mm	12 bar	700
	ZL225-062-08	0,62 l/U	63 mm	8 bar	700
300	ZL330-102-12	1,02 l/U	76 mm	12 bar	600
	ZL340-144-08	1,44 l/U	100 mm	8 bar	600
400	ZL440-227-12	2,27 l/U	100 mm	12 bar	500
	ZL450-334-08	3,34 l/U	125 mm	8 bar	500



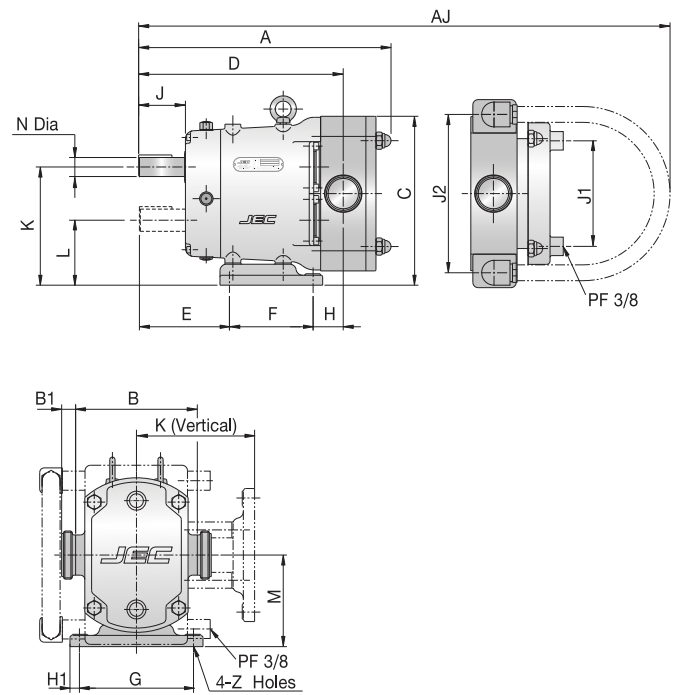
# PACKO

## Drehkolbenpumpen ZL

### Förderkurve



### Abmessungen



Modell	Anschlüsse	Maße [mm]																			
		A	B	C	D	E	F	G	H	H1	J	K	L	M	N	X	Y	Z	AJ	J1	J2
ZL105-002-20	1"	264	152	198	219	96	84	134	39	12	47	141	77	109	22	34	8	9	425	122	180
ZL110-005-20	1"	264	152	198	219	96	84	134	39	12	47	141	77	109	22	34	8	9	425	122	180
ZL115-012-12	1½"	274	152	198	222	96	84	134	42	12	47	141	77	109	22	34	8	9	430	122	180
ZL120-021-08	2"	290	152	198	229	96	84	134	49	12	47	141	77	109	22	34	8	9	440	122	180
ZL220-040-12	2"	377	188	257	307	129	132	180	46	15	59	185	101	143	32	53	10	11	605	172	235
ZL225-062-08	2½"	400	188	257	320	129	132	180	54	15	59	185	101	143	32	53	10	11	630	172	235
ZL330-102-12	3"	475	242	344	389	154	160	242	75	22	70	243,5	128,5	186	45	57	14	13	720	246	308
ZL340-144-08	4"	500	242	344	402	154	160	242	88	22	70	243,5	128,5	186	45	57	14	13	744	246	308
ZL440-227-12	4"	620	324	458	505	198	210	320	97	30	80	324	170	247	55	67	14	15	830	358	420
ZL450-334-08	5"	655	324	458	522	198	210	320	121	30	80	324	170	247	55	67	14	15	896	358	420

Alle Maßangaben in mm (Maße sind Richtwerte)

