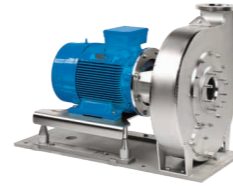
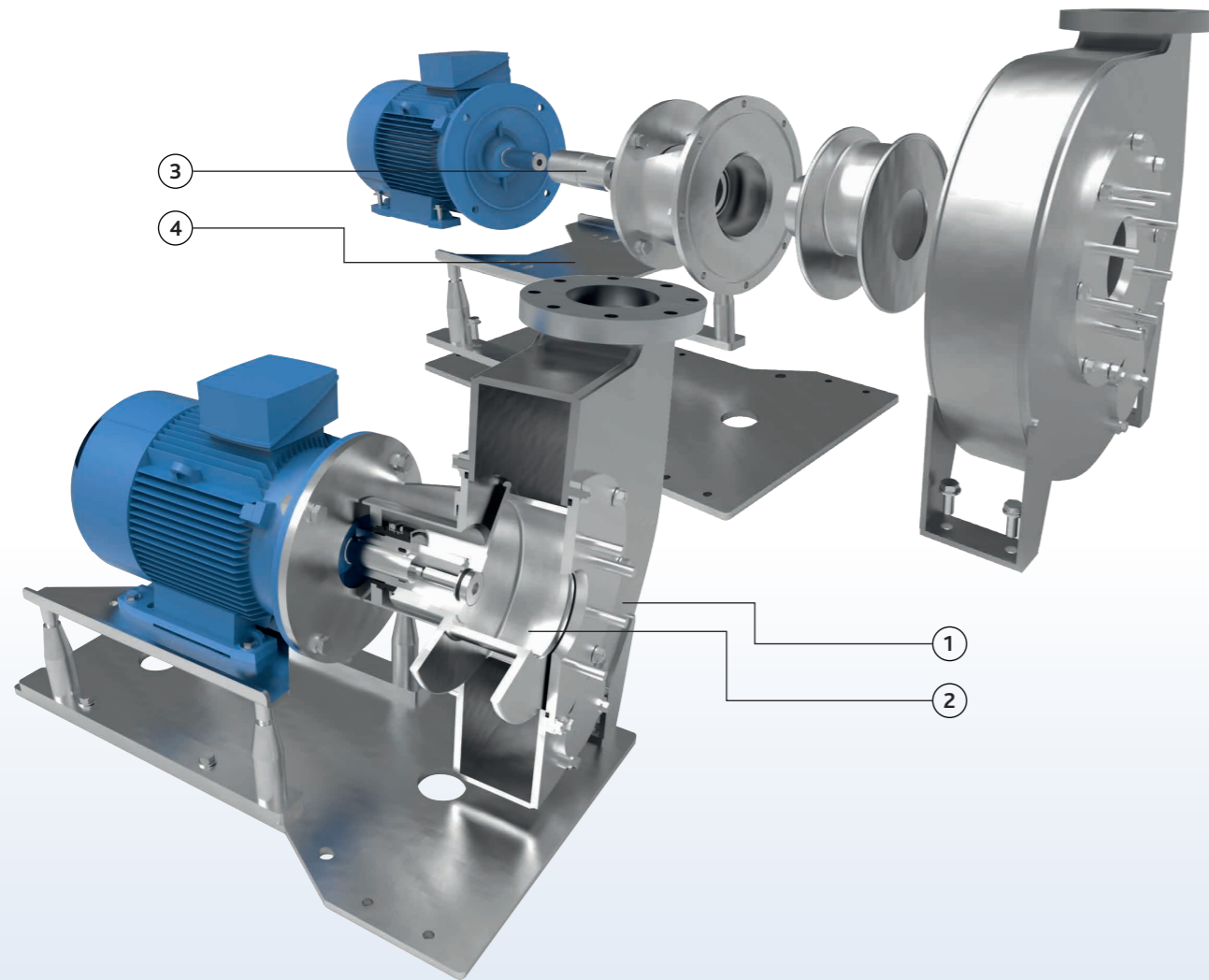


Pumpenbaureihe VPCP



Ausführungen

Die Packo-Edelstahlpumpen der VPCP-Serie sind Marktführer wenn es um das schonende Fördern von Kartoffeln, Gemüse, Meeresfrüchten, usw. geht. Der große freie Kugeldurchgang und das besondere Design der Laufradschaufeln garantieren das beschädigungsfreie Fördern Ihres sensiblen Mediums.



VPCP

1. Elektrolytisch poliert, hohe Korrosionsbeständigkeit
2. Besonderes Laufrad Design mit großem Kugeldurchgang: Förderung ohne Produktbeschädigung
3. Die Duplex-Steckwelle sorgt für eine schnelle und einfache Demontage des Laufrades
4. Schlittenkonstruktion: die Pumpe kann leicht nach hinten gezogen werden, während das Pumpengehäuse in der Rohrleitung montiert bleibt: kurze Standzeiten
5. Dichtungsdurchmesser:
 - Ø 80 mm bis 11 kW
 - Motorleistung ≥ 18,5 kW: Ø 110 mm



Balgdichtung

Ihre Vorteile

- Sanfte und beschädigungsfreie Förderung
- Einfache Wartung: kurze Standzeiten
- Sehr großer Kugeldurchgang
- Elektrolytisch polierter Edelstahl 304L: keine Korrosion, leichte Reinigung
- Monoblock-Design: Platzsparend

Anwendungsbereiche

Die Packo-VPCP-Pumpen werden für die beschädigungsfreie Förderung von Kartoffeln, Gemüse und Meeresfrüchten, wie z.B. Muscheln, Garnelen und Herzmuscheln eingesetzt.

Die VPCP-Pumpen werden beispielsweise auch bei der Herstellung von Pommes frites und beim Transport von Gemüsen zur Blanchieranlage eingesetzt.

Pumpenbaureihe

Einsatzbereich

Max. Fördermenge
Max. Förderhöhe
Max. Viskosität
Max. Temperatur
Laufradtyp
Max. freier Durchgang
Max. Motorleistung
Max. Drehzahl
Verfügbare Frequenz

VPCP

1000 m³/h
20 m
100 cP
80°C
besonderes Laufraddesign
213 mm
55 kW
1200 U/Min.
50/60 Hz

Technische Spezifikationen

Material der benetzten Teile
Konfiguration der mechanischen Gleitringdichtung
Verfügbares O-Ring-Material
Anschlüsse
Oberflächengüte
Zertifikate

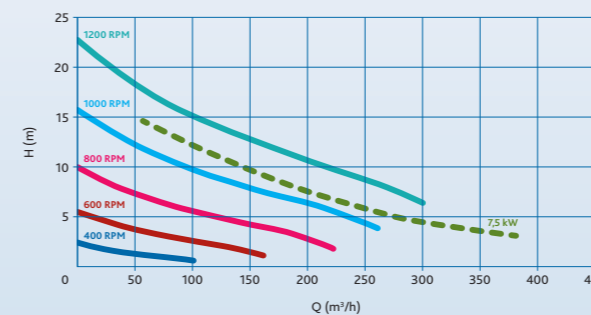
304 oder gleichwertig
einfach
NBR (FDA)
Industrieflansch
Industriedesign: Keine Handpolitur. Abschließende Oberflächenbehandlung: elektrolytische Politur



Pumpenkennlinien

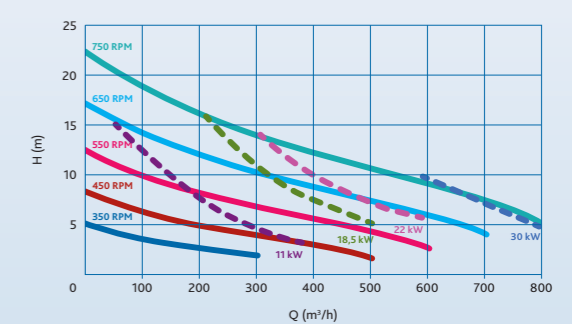
VPCP/125-315

Ø 105mm



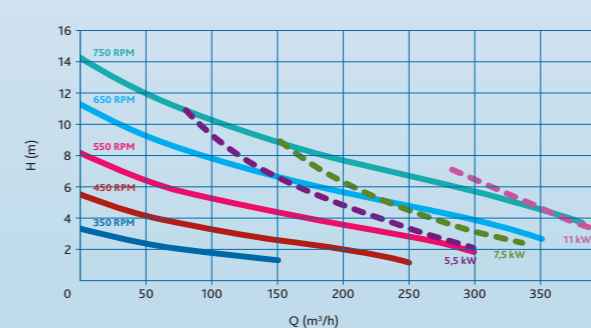
VPCP/200-500

Ø 171mm



VPCP/150-400

Ø 133mm



VPCP/250-630

Ø 213mm

