

Verderflex OEM Schlauchpumpen eignen sich hervorragend für verschiedenste Aufgabenstellungen im Bereich der OEM-Anwendungen (Original Equipment Manufacturer). Die verschiedenen Ausführungen zeichnen sich durch ihre Zuverlässigkeit, ihre einfache Wartung und hohe Flexibilität aus.



## Ihr Nutzen

- Große Flexibilität dank verschiedener Motorvarianten
- Gute Anpassungsmöglichkeiten dank verschiedener Schlauchwerkstoffe
- Verschiedene Modelle und Ausführungen für unterschiedliche Fördermengen
- Industrieausführungen für anspruchsvolle Anwendungen und raue Arbeitsumgebungen

## Technische Daten

Max. Fördermenge	1642 ml/min
Pumpenkopf	Cycloy (Polycarbonat/ABS)
Motor	24 V DC Gleichstrommotor
Rotor	2 Rollen
Schlauchwerkstoffe	Silikon, Verderprene, Viton
Schlauchgrößen	2,4 x 6,4 mm 2,4 x 8,0 mm
Gewicht	1,3 kg

## Anwendungsgebiete

- Dosierpumpe im Schwimmbadbereich
- Förderpumpe in Druckmaschinen
- Dosierpumpe in Reinigungsmaschinen
- Dosierpumpe in Getränkeautomaten
- Dosierpumpe für Zufütterung in der Landwirtschaft
- Dosierpumpe für analytische Geräte

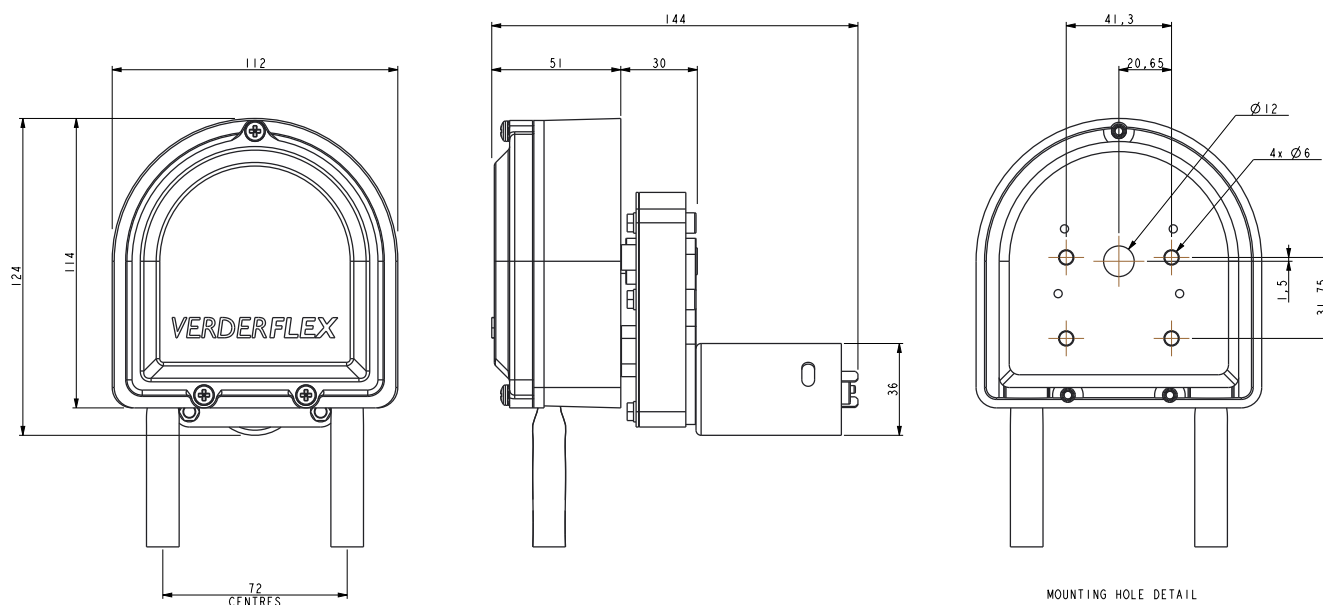


## Förderleistung

Schlauchgröße	82 U/min	125 U/min	176 U/min
2,4 x 6,4 mm	530 ml/min	780 ml/min	1098 ml/min
2,4 x 8,0 mm	793 ml/min	1166 ml/min	1642 ml/min



## Abmessungen



Angaben in mm