



Verderflex OEM Schlauchpumpen eignen sich hervorragend für verschiedenste Aufgabenstellungen im Bereich der OEM-Anwendungen (Original Equipment Manufacturer). Die verschiedenen Ausführungen zeichnen sich durch ihre Zuverlässigkeit, ihre einfache Wartung und hohe Flexibilität aus.

Ihr Nutzen

- Große Flexibilität dank verschiedener Motorvarianten
- Gute Anpassungsmöglichkeiten dank verschiedener Schlauchwerkstoffe
- Verschiedene Modelle und Ausführungen für unterschiedliche Fördermengen
- Industrieausführungen für anspruchsvolle Anwendungen und raue Arbeitsumgebungen

Technische Daten

Max. Fördermenge	60 ml/min
Pumpenkopf	Cycloy (Polycarbonat/ABS)
Motor	Gleichstrommotor mit Stirnradgetriebe, 24 V DC
Rotor	2 Rollen
Schlauchwerkstoffe	Silikon, Verderprene, Tygon, Viton
Schlauchgrößen	1,6 x 1,6 mm
	1,6 x 3,2 mm
	1,6 x 4,0 mm
Gewicht	0,2 kg

Anwendungsgebiete

- Dosierpumpe im Schwimmbadbereich
- Förderpumpe in Druckmaschinen
- Dosierpumpe in Reinigungsmaschinen
- Dosierpumpe in Getränkeautomaten
- Dosierpumpe für Zufütterung in der Landwirtschaft
- Dosierpumpe für analytische Geräte

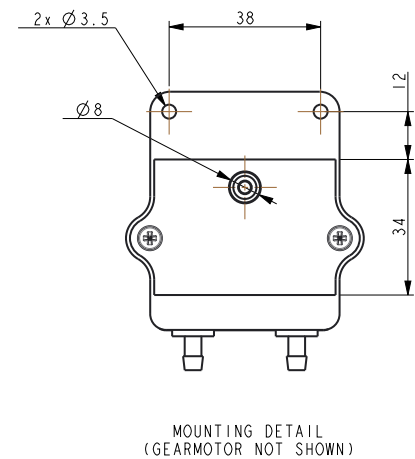
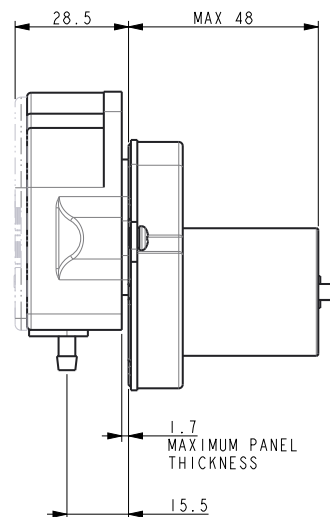
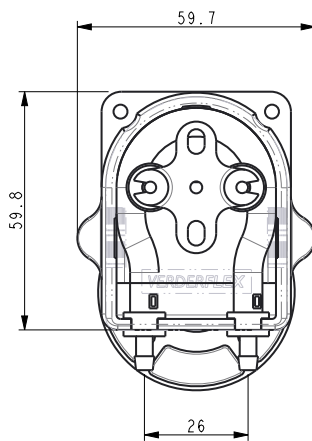




Förderleistung

Schlauchgröße	30 U/min	60 U/min
1,6 x 1,6 mm	4,2 ml/min	8,4 ml/min
1,6 x 3,2 mm	18 ml/min	36 ml/min
1,6 x 4,0 mm	30 ml/min	60 ml/min

Abmessungen



Angaben in mm