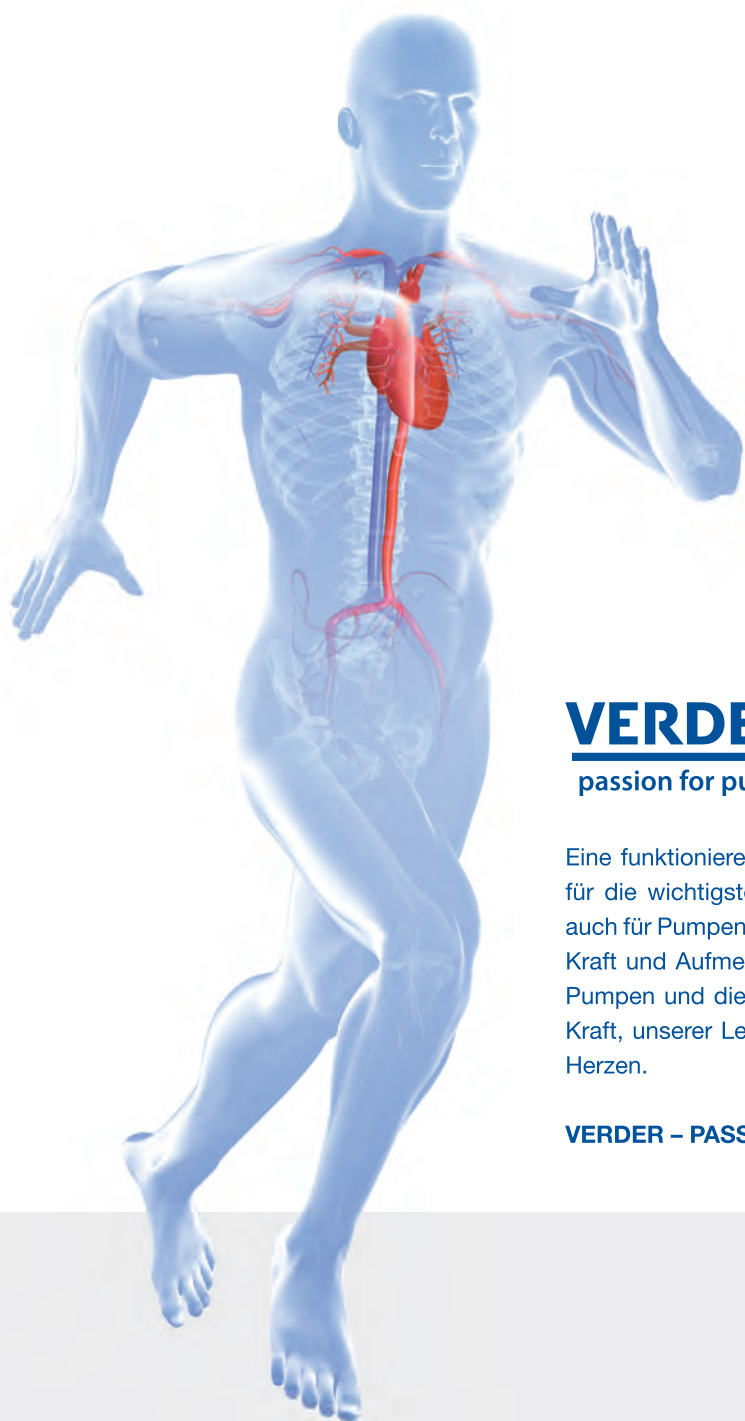


## VERDERFLEX® PRODUKTÜBERSICHT

VERDERFLEX DURA | VERDERFLEX VF | VERDERFLEX ROLLIT | VERDERFLEX ROLLIT HYGIENIC |  
VERDERFLEX RAPIDE | VERDERFLEX VANTAGE 5000 | VERDERFLEX VANTAGE 3000 |  
VERDERFLEX OEM | VERDERFLEX VP

### Ihr Nutzen

- Fördermengen von wenigen ml/min bis 90 m<sup>3</sup>/h
- Trocken selbstansaugend bis zu 9,5 mWs
- Der Schlauch ist das einzige medienberührte Bauteil



## **VERDER**

passion for pumps

Eine funktionierende Pumpe hilft Ihnen erfolgreich zu sein. Dies gilt vor allem für die wichtigste Pumpe im Leben: Das menschliche Herz. Das gleiche gilt auch für Pumpen in der Industrie. In unserer Organisation fokussieren wir unsere Kraft und Aufmerksamkeit auf die Qualitäts- und Leistungssteigerung unserer Pumpen und die Optimierung unserer Dienstleistung. Wir tun das mit unserer Kraft, unserer Leidenschaft und – was wohl am wichtigsten ist – mit unserem Herzen.

**VERDER – PASSION FOR PUMPS**



## Die Verder-Gruppe

1 Unternehmen  
26 Länder  
55 Jahre Erfahrung  
Globales Netzwerk  
Lokale Distributoren  
In-house-Service und -Wartung  
Eine Lösung für jede Anwendung

Die familiengeführte Unternehmensgruppe Verder wurde 1959 in Vleuten (Niederlande) durch André Verder gegründet und beschäftigt heute weltweit über 1.600 Mitarbeiter und ist in zwei Geschäftsbereiche gegliedert: Der Geschäftsbereich Liquids bietet eine umfangreiche Auswahl an Industripumpen und Mischerlösungen. Der Geschäftsbereich Scientific bietet hochwertige Labor- und Analysetechnik. Die Verder Gruppe erreicht einen jährlichen Umsatz von über 380 Millionen Euro und ist auf fünf Kontinenten mit eigenen Vertriebs- und Produktionsfirmen vertreten. Zusätzlich werden Verder Produkte durch ein Netzwerk selbständiger Handelsvertreter in Ländern auf der ganzen Welt vertrieben.

# VERDERFLEX

## Schlauchpumpen



Robuste Gleitschuhe für hohen Druck

## Schlauchpumpen Verderflex

Schlauchpumpen sind die perfekte Lösung für viele unterschiedliche Anwendungsfälle. Dank ihrer Bauweise sind sie in verschiedensten Industrien einsetzbar. Der Schlauch ist das einzige Teil, das mit dem Medium in Kontakt kommt. Ohne Dichtungen oder Ventile sind die Verderflex Schlauchpumpen optimal geeignet für die Förderung von:

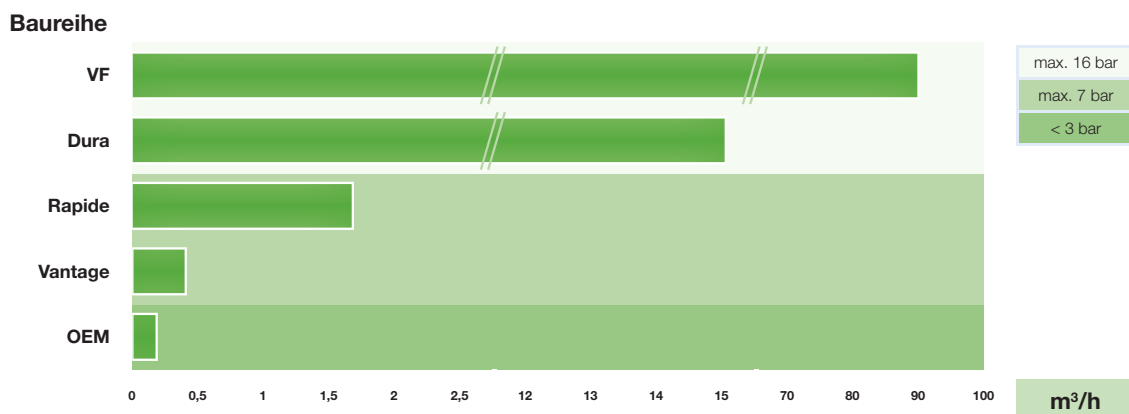
- Abrasiven Medien
- Korrosiven Medien
- Viskosen Medien
- Scherempfindlichen Medien
- Hochdichten Flüssigkeiten
- Flüssigkeiten mit hohen Feststoffanteilen

### Funktionsprinzip

Eine Schlauchpumpe besteht im Wesentlichen aus einem Schlauch, einem Pumpengehäuse und einem Rotor. Der Schlauch ist im Pumpengehäuse fest installiert. Der sich drehende Rotor mit Nocken quetscht den Schlauch und schiebt durch die Drehbewegung das Medium durch den Schlauch. Hinter den Nocken richtet sich der Schlauch durch seine Rückstellkraft wieder auf und saugt so neues Medium an. Das zu fördernde Medium kommt dabei nicht mit beweglichen Teilen in Kontakt und ist vollständig von dem robusten, strapazierfähigen Schlauch umgeben.

Da der Schlauch völlig dicht gequetscht wird, entsteht kein Rückfluss. Somit lässt sich die Pumpe hervorragend als Dosierpumpe einsetzen. Schlauchpumpen der Serie Verderflex zeichnen sich durch eine sanfte Förderung aus, die das zu pumpende Material nicht beschädigt. Dies kann vor allem bei scherempfindlichen Medien (auch mit Feststoffen) z. B. in der Lebensmittel- oder Getränkeindustrie ein großer Vorteil sein.

### Fördermengenübersicht



## Übersicht

### Verderflex Dura

Die Verderflex Dura ist die kompakteste Schlauchpumpe auf dem Markt. Dank der innovativen Motoranbindung kann die **Stellfläche um bis zu 70 % reduziert** werden.

Ab Seite 6

Fördermenge	max. 15 m <sup>3</sup> /h
Druck	max. 16 bar

### Verderflex VF

Die Schlauchpumpen der Serie Verderflex VF können viskose, abrasive oder korrosive Flüssigkeiten fördern und sind **ATEX- und EHEDG-zertifiziert**.

Ab Seite 10

Fördermenge	max. 90 m <sup>3</sup> /h
Druck	max. 16 bar

### Verderflex Rapide

Die Schlauchpumpen der Serie Verderflex Rapide können **schnell und einfach in bestehende Systeme eingebaut** werden. Die Pumpen sind für die präzise Förderung gedacht und entsprechen der Schutzart IP55.

Ab Seite 16

Fördermenge	max. 17 l/min
Druck	max. 2 bar

### Verderflex Vantage

Die Verderflex Vantage ist eine sehr kompakte Prozesspumpe. **Ideal zum Dosieren** von abrasiven, korrosiven, scherempfindlichen und viskosen Flüssigkeiten. Verschiedene Antriebe und Pumpenköpfe sind verfügbar.

Ab Seite 22

Fördermenge	max. 6.600 ml/min
Druck	max. 7 bar

### Verderflex OEM

Verderflex OEM-Schlauchpumpen eignen sich hervorragend für verschiedenste Aufgabenstellungen im Bereich der **OEM-Anwendungen** (Original Equipment Manufacturer).

Ab Seite 24

Fördermenge	max. 17 l/min
Druck	max. 3 bar



Die Kompakte



Die Kraftvolle



Die Einfache



NEU:  
Die Dosiergenaue



Die Einbaupumpe

# VERDERFLEX

## Innovative Schlauchpumpen



## Schlauchpumpe Verderflex Dura

Die Industrieschlauchpumpen der Serie Verderflex Dura sind eine komplett neue Schlauchpumpen-Generation. Sie sind das Ergebnis jahrelanger Erfahrungen im Markt und erfüllen die Bedürfnisse und Ansprüche vieler Kunden. Für die Dura wurde eine innovative Schlaucheinbindung entwickelt, der Motor ist so an die Pumpe gekuppelt, dass bis zu 70 % weniger Stellfläche im Vergleich zu konventionellen Schlauchpumpen benötigt wird. Natürlich werden die Pumpen mit unseren robusten und zuverlässigen Verderflex-Schläuchen ausgestattet, die eine lange Lebensdauer garantieren und in verschiedenen Werkstoffen verfügbar sind. Für die Dura ist auch ein heller Verderprene-Schlauch lieferbar, der besonders in der Lebensmittelindustrie und Kosmetikherstellung eingesetzt wird.

	Dura 5-7	Dura 10-35	Dura 45-55
Trockenlauffähig	•	•	•
Auswechselbare Flanscheinsätze	•	•	•
Schneller Schlauchwechsel ohne Klemmverbindung oder Schlauchschellen	•	•	•
Für abrasive Medien geeignet	•	•	•
Schonende Förderung scherempfindlicher Medien	•	•	•
Universalfansch	•	•	•
Hochbelastbare Lager: Die Lagerung des Rotors erfolgt im Pumpengehäuse am Kraftangriffspunkt	•	•	•
Rotor für Hoch- und Niederdruck	•	•	
Kompakte Konstruktion	•	•	
Räumliche Trennung von Getriebe und Pumpenkörper	•	•	
Dosieren von geringen Fördermengen	•		
Schnellwechselfansch			•
Überlastbuchse schützt die Pumpe bei blockiertem Rotor			•
Solider Rotor mit Unterstützung des gesamten Gleitschuhbereichs			•
Gleitschuhe können mit Shims unterlegt werden			•
Ein Ablaufkanal schützt das Getriebe bei einem evtl. Schlauchbruch			•

### Ihr Nutzen

- Dichtungslose Bauweise
- Schlauch ist das einzige medienberührte Bauteil
- Schlauchwechsel in kürzester Zeit dank innovativer Schlaucheinbindung
- Benötigt bis zu 70 % weniger Stellfläche
- Speziell entwickelte Schläuche verringern die Materialermüdung
  - Schonende Förderung auch bei scherempfindlichen Medien
  - Optimaler Getriebechutz trotz kurzgekuppelter Bauweise

### Pragmatische Innovationen, große Wirkung

Die Verderflex Dura benötigt im Vergleich zu konventionellen Schlauchpumpen eine signifikant kleinere Stellfläche. In der unteren Abbildung wird die Stellfläche einer Dura10 mit einem entsprechenden Modell in traditioneller Bauweise verglichen. Obwohl die Dura-Pumpen deutlich kleiner sind, realisieren sie die gleiche Fördermenge, teilweise sogar noch mehr als die entsprechenden Wettbewerbspumpen.

**35 % weniger Stellfläche  
als traditionelle Schlauchpumpen**

### Lange Betriebsdauer

Die lebensdauer geschmierten Lager der Pumpe nehmen die auftretenden Kräfte optimal auf. Dadurch zeigt die Pumpe ein wesentlich ruhigeres Laufverhalten, was die Standzeiten von Pumpe und Getriebe deutlich verlängert. Die Antriebswelle wurde so konstruiert, dass die Belastung von Getriebe und Motor drastisch reduziert ist. Durch die verbesserte Schlauchgeometrie wird die Leistungsaufnahme deutlich reduziert, die Pumpe läuft somit noch effizienter. Zusätzlich wurde die Wärmeentwicklung verringert, was die Schlauchstandzeiten drastisch erhöht.

### Technische Daten

	Max. Fördermenge	Max. Drehzahl	Max. Differenzdruck	Gewicht (ohne Antrieb)
Dura5	23 l/h	70 U/min	8 bar	19 kg
Dura7	39 l/h	70 U/min	8 bar	19 kg
Dura10	222 l/h	160 U/min	12 bar	19 kg
Dura15	593 l/h	130 U/min	12 bar	30 kg
Dura25	2.387 l/h	140 U/min	12 bar	49 kg
Dura35	5.292 l/h	140 U/min	16 bar	58 kg
Dura45	12.240 l/h	120 U/min	16 bar	100 kg
Dura55	15.300 l/h	80 U/min	16 bar	300 kg



## VERDERFLEX

Gleiche Leistung,  
weniger Stellfläche

Stellfläche eines traditionellen Modells:  
**1325 cm<sup>2</sup>**

Stellfläche Dura10:  
**462 cm<sup>2</sup>**

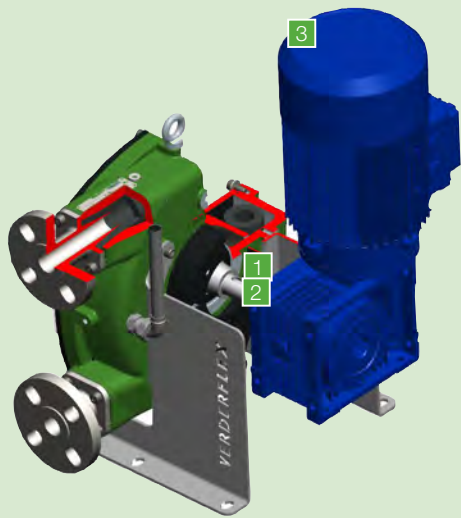
Baugröße: DN10

Baugröße: DN10

Die Abbildung der Stellflächen ist maßstabsgetreu dargestellt (Maßstab 1:10).

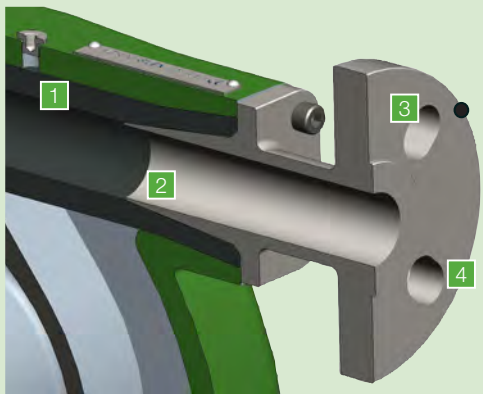
# VERDERFLEX Schlauchpumpen

## Highlights der Verderflex Dura



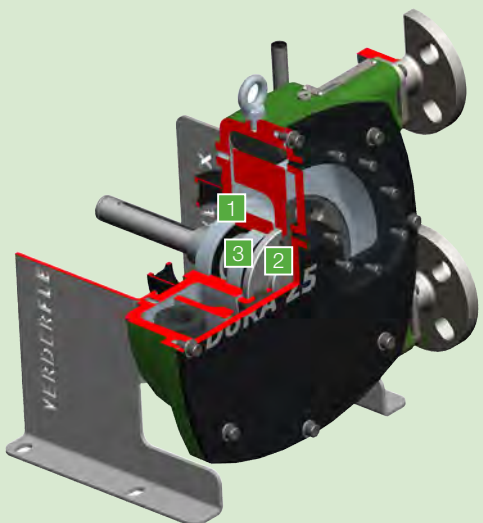
### Das innovative Dura-Getriebe

- 1 Getriebe und Pumpenkörper sind räumlich voneinander getrennt. Kreuzkontamination ist daher ausgeschlossen
- 2 Die Hohlwelle des Getriebes wird über die Welle der Pumpe geschoben und mittels Passfeder fixiert
- 3 Das frei bewegliche Getriebe führt überschüssige Energie ab



### Standard Verderflex Dura Flansch

- 1 Vereinfachter Schlauchwechsel durch neue Schlaucheinbindung
- 2 Die konische Schlauchtülle quetscht den Schlauch an das Gehäuse und dichtet so ab
- 3 Einsätze verfügbar in Edelstahl, Polypropylen und PVDF
- 4 Universelle Lochmaße für DIN, ANSI und JIS



### Der Rotor sitzt über dem Lager

- 1 Wellenabdichtung wahlweise in Viton oder PTFE möglich
- 2 Die Lagerung des Rotors erfolgt direkt am Kraftangriffspunkt
- 3 Lebensdauergeschmierte Lager senken die Wartungsintensität



## Aufbau der Verderflex Dura

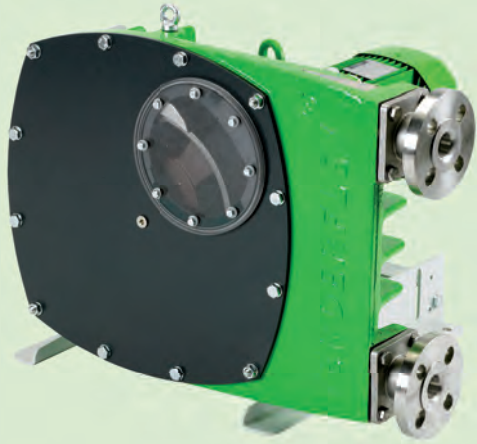


### Legende

Nr.	Beschreibung	Nr.	Beschreibung
1	Inspektionsfenster	11	Cir-Clip
2	Dichtung des Inspektionsfensters	12	O-Ring
3	Vorderabdeckung	13	Dichtung
4	Schlauch	14	Pumpengehäuse
5	Rotor	15	Klemmring
6	V-Ring-Dichtung	16	Verbindungsflansch
7	Antriebswelle	17	Einfüllrohr
8	Ölsiegelgehäuse	18	Rahmen
9	Dichtungsschacht	19	Getriebekasten mit Adaptionflansch
10	Lager	20	Motor

# VERDERFLEX

## Schlauchpumpen



## Industrieschlauchpumpen Verderflex VF

Verderflex Schlauchpumpen der Serie VF sind vielseitig einsetzbar und haben sich über Jahre als Problemlöser in den verschiedensten Anwendungsbereichen bewährt.

Dank der unterschiedlichen Schlauchwerkstoffe kann die Pumpe optimal an die Bedürfnisse Ihrer Anwendung angepasst werden! Die Pumpen sind in direktgekuppelter Version lieferbar.

### Deutschlands größte Schlauchpumpe: Verderflex VF

Die Baureihe Verderflex VF ermöglicht Fördermengen von wenigen Litern bis hin zu 90 m<sup>3</sup>/h bei Drücken bis maximal 16 bar. Die Baugröße VF125 ist dabei die größte verfügbare Industrieschlauchpumpe auf dem deutschen Markt!

Die Verderflex Industrieschlauchpumpen sind mit Schmiermittel gefüllt und sogenannte „Nassläufer“. So wird der Verschleiß minimiert, da die Schmierung die Belastung reduziert, die der Rotor auf den Schlauch ausübt.

### Technische Daten

	Max. Fördermenge	Max. Drehzahl	Max. Differenzdruck
VF65	25,5 m <sup>3</sup> /h	70 U/min	16 bar
VF80	40 m <sup>3</sup> /h	60 U/min	16 bar
VF100	55 m <sup>3</sup> /h	50 U/min	16 bar
VF125	90 m <sup>3</sup> /h	45 U/min	16 bar

### Ihr Nutzen

- Dichtungslose Bauweise
- Der Schlauch ist das einzige medienberührte Bauteil
- Speziell entwickelte Schläuche mit geringer Materialermüdung
  - Maximale Saughöhe: 9,5 m
- Die Förderung von hochviskosen Medien ist problemlos möglich
  - Schonende Förderung auch bei scherempfindlichen Medien
- Medien bis 80 °C können problemlos gefördert werden
- Schmiermittel auf Glycerinbasis oder Silikonbasis
  - EHEDG-zertifiziert

## Sorglos-Paket

### Reduzierte Wartungszeiten mit dem Sorglos-Paket

Der Schlauchwechsel muss im Wartungsfall einfach und schnell durchführbar sein, um die Ausfallzeiten und –kosten so gering wie möglich zu halten. Dafür bietet die Firma Verder ein Sorglos-Paket für alle Schlauchpumpen des Typs VF an.

Die Sorglos-Pakete bestehen aus Schlauch, Schmiermittel, Klemmringsen und O-Ringen und bieten somit alles, was für einen schnellen Schlauchwechsel gebraucht wird. Die Sorglos-Pakete haben einen weiteren Vorteil:

Beim Kauf eines Sorglos-Pakets sparen Sie ca. 10 % im Vergleich zum Kauf der einzelnen Teile! Nutzen Sie die Vorteile des Sorglos-Pakets und schauen Sie Ihrem nächsten Schlauchwechsel gelassen entgegen!

## VF: Anschlüsse und Optionen

### Milchrohrverschraubung

Die Verderflex Industrieschlauchpumpen können optional mit Milchrohrverschraubung als Alternative zu konventionellen Flanschanschlüssen ausgerüstet werden. Dieser hygienische Anschluss ist schnell durch eine Klemmschraube zu lösen und verringert so den Wartungsaufwand.

Die Milchrohrverschraubung ist für alle Baugrößen verfügbar.

### Anschluss-Optionen im Überblick

- Flansch
- Schlauchtülle
- Tri-Clamp
- Milchrohrverschraubung

### Schlauchbruchüberwachung

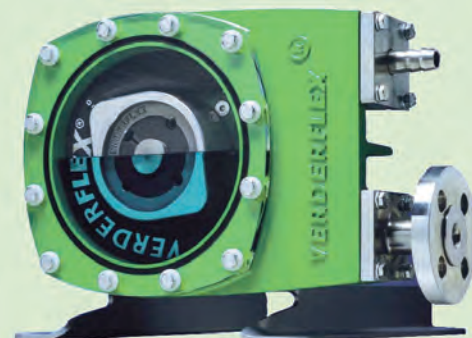
Verderflex Schlauchpumpen können mit einer Schlauchbruchüberwachung für eine optimale Betriebssicherheit ausgestattet werden. Dabei stehen zwei unterschiedliche Überwachungsverfahren zur Auswahl:

#### 1. Überwachung des Schmiermittelfüllstands

Bei dieser Variante wird ein kapazitiver Sensor in das Pumpengehäuse eingebaut. Im Falle eines Schlauchbruchs wird Medium in den Pumpenkörper gefördert und der Schmiermittelstand steigt. Der Sensor zeigt dies an und die Pumpe schaltet ab. Diese Variante ist für den Ex-Bereich zugelassen und kann leicht nachgerüstet werden.

#### 2. Überwachung mittels Drucksensor

Im Falle eines Schlauchbruchs steigt der Druck im Pumpengehäuse kurzzeitig an. Ein Sensor überwacht den Gehäusedruck und löst somit bei Schlauchbruch aus. Bei dieser einfachen Form der Überwachung wird die Entlüftung des Pumpengehäuses verschlossen.



### Weitere Optionen

- Rotor, Nocken, Grundrahmen und Befestigungselemente aus Edelstahl
- Vakuum-Installationen, um die Saugleistung zu erhöhen
- Pulsationsdämpfer
- Schlauchbruchüberwachung
- Schlauchtüllen-Verbindungen für VF10 und VF15
- Spezielle Beschichtung zum Korrosionsschutz
- DIN-, ANSI-, JIS-Flansche oder Verbindungselemente für hygienische Anwendungen
- ATEX-Ausführung

# VERDERFLEX

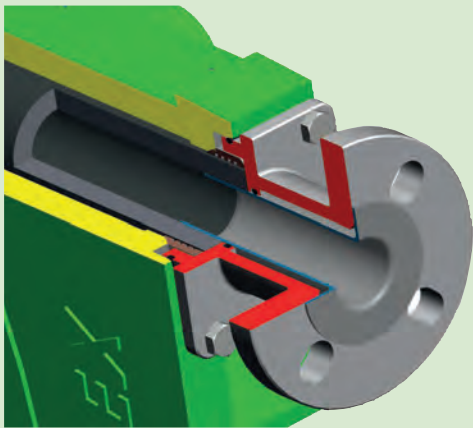
## Schlauchpumpen



## Highlights der Verderflex VF

### Robuste Schläuche für lange Lebensdauer

- Speziell entwickelte Schläuche mit hoher Wechselbelastbarkeit und somit längerem Wechselintervall
- Konstruktion verringert die Materialermüdung
- Erheblich höhere Standzeiten
- Besonders robust und langlebig
- Dank textiler Verstärkung Drücke bis zu 16 bar
- Gleichmäßige Wandstärke
- Verschiedene Schlauchwerkstoffe

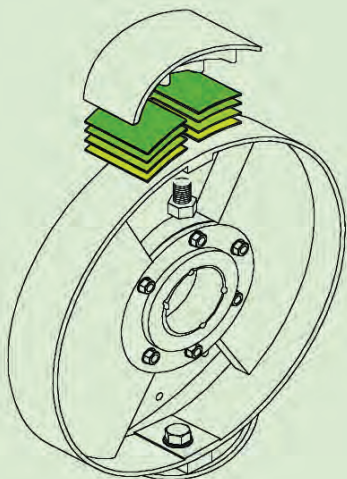


### Anschlussoptionen

- Flansch (DIN-, ANSI-, JIS)
- Schlauchtülle
- Tri-Clamp (EHEDG-Zertifikat)
- Milchrohrverschraubung



Ausgestattet mit einem Tri-Clamp-Anschluss oder einer Milchrohrverschraubung, erfüllt die VF alle Bedingungen für das EHEDG-Zertifikat.



### Rotoren mit Kraft und Feingefühl

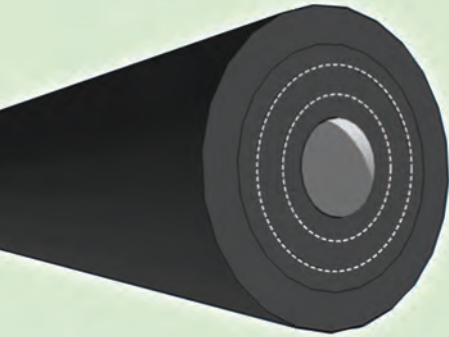
Die Rotoren der Verderflex VF sind mit Gleitschuhen ausgerüstet. Im Gegensatz zu Rollen sorgt dies für eine schonendere Förderung und reduziert den Verschleiß am Schlauch, da die Belastung weniger punktuell ist. Die Gleitschuhe aus Aluminium sind außerdem robuster als Rollen, die zumeist aus Nylon hergestellt sind. Dies macht sich vor allem bei der Förderung von hochviskosen Medien bemerkbar, wenn große Kräfte auf den Rotor wirken.

Mit Distanzblechen, sogenannten Shims, kann der Rotor an die Druckverhältnisse der jeweiligen Applikation angepasst werden. Je mehr Shims eingesetzt werden, desto stärker wird der Schlauch zusammengedrückt und garantiert so einen schnellen Druckaufbau selbst bei geringen Drehzahlen.



# VERDERFLEX

## Schläuche



## Verderflex Schläuche für Industrieschlauchpumpen

Der Verderflex-Schlauch enthält mehr Textilverstärkungen als Wettbewerbs-schläuche. Die optimierte Wechselfestigkeit sorgt für optimale Standzeiten. Der Schlauch ist in 12 Größen von 5 mm bis 125 mm Innendurchmesser erhältlich. Die Oberflächenbeschaffenheit bietet einige Vorteile:

- Wandstärken und Außendurchmesser sind an allen Punkten entsprechend den Toleranzen ausgeführt
- Ein Schleifen des Schlauches ist nicht notwendig
- Im Vergleichstest konnte gezeigt werden, dass keine zusätzliche Reibung durch die strukturierte Oberfläche entsteht
- Durch die strukturierte Oberfläche entstehen mikroskopisch kleine Taschen, in denen Schmiermittel eingelagert wird, was die Schlauchstandzeit zusätzlich erhöht

## Schlauchmaterialien

### NR - Naturkautschuk

Der meist genutzte Schlauch in allen Marktsegmenten ist der aus Naturkautschuk. Sowohl Innenschlauch als auch Außenhaut sind aus Naturkautschuk gefertigt und sehr abriebfest. Geeignet für den Gebrauch bei leicht korrosiven Chemikalien, sehr abrasiven Schlämmen, anorganischen Produkten, etc.

Farbe der Beschriftung	Weiß
Temperatur	-20 bis +80 °C
Max. Druck	16 bar



### NBR - Nitril-Buna-Kautschuk

Dieser Schlauch ist besonders bei öligen, fettigen oder organischen Produkten geeignet. Der Innenschlauch ist aus Nitril-Butadien-Kautschuk gefertigt, die Außenhaut ist eine Mischung aus Styrol-Butadien-Kautschuk und Naturkautschuk.

Farbe der Beschriftung	Gelb
Temperatur	-20 bis +80 °C
Max. Druck	16 bar



**NBRF - Nitril-Buna-Kautschuk (FDA)**

Der NBRF-Schlauch hat einen Innenschlauch, der für FDA-konforme Anwendungen oder solche mit einem ähnlich hohen Hygiene-Standard geeignet ist.

Farbe der Beschriftung	Weiß / Gelb
Temperatur	-20 bis +80 °C
Max. Druck	16 bar

**EPDM**

Dieser Schlauch ist besonders für korrosive Chemikalien und anorganische Verbindungen geeignet. Im Gegensatz zu vielen anderen Schläuchen ist sowohl der Innen- als auch der Außenschlauch aus EPDM gefertigt, so dass der gesamte Schlauch besonders widerstandsfähig auch gegen ausgasende, korrosive Chemikalien ist.

Farbe der Beschriftung	Rot
Temperatur	-20 bis +100 °C (kurzzeitig bis 120 °C)
Max. Druck	16 bar

**CSM - Hypalon®**

Der Schlauch aus CSM oder Hypalon® wird genutzt, wenn hochgradig korrosive Medien, wie z.B. stark oxidierende Medien, gefördert werden sollen. Der Innenschlauch ist aus CSM, der Außenschlauch aus SBR/NR gefertigt.

Farbe der Beschriftung	Grün
Temperatur	-20 bis +85 °C
Max. Druck	16 bar

**Verderprene**

Der beige Verderprene-Schlauch wurde für Einsätze im Lebensmittelbereich und dort, wo die Produktqualität nicht durch den Eintrag schwarzer Partikel beeinträchtigt werden darf, entwickelt.

Farbe der Beschriftung	Keine
Temperatur	+10 bis +85 °C
Max. Druck	3 bar



# VERDERFLEX

## Schlauchpumpen

## Verderflex ROLLIT

Die Verderflex ROLLIT ist eine neue Baureihe Trockenläufer-Schlauchpumpen, die das Produktportfolio der Schlauchpumpen Verderflex perfekt erweitern. Die Verderflex ROLLIT Pumpen sind Rollenschlauchpumpen die kein zusätzliches Schmiermittel benötigen.

Die Verderflex ROLLIT sind bestens geeignet für Anwendungen in der chemischen Industrie, Lebensmittel- und Pharmaherstellung, Baugewerbe, Umweltaufgaben und vieles mehr.

### Verderflex ROLLIT Schlauchpumpen sind selbstansaugende, trockenlaufsichere Verdrängerpumpen

#### Merkmale

- Kein Schmiermittel erforderlich
- Teflon-Rollen für einen schonenden Pumpenbetrieb
- Kompakte Bauform
- Bestens geeignet für feststoffhaltige Medien

#### Schlauchmaterialien

Das Herzstück einer Schlauchpumpe ist der medienbeständige, elastische Schlauch. Die Trocken- und Nassläufersysteme stellen verschiedene Anforderungen an die Pumpenschläuche. Bedingt durch die geringen Förderdrücke kommen beim Trockenläufer Hochleistungselastomere ohne Gewebeverstärkung zum Einsatz. Die Anwendung bestimmt, welcher der vielen verfügbaren Werkstoffe zum Einsatz kommt. Die teilweise rauen Einsatzbedingungen der Nassläufer erfordern sehr robuste, gewebeamerte Schläuche.



#### Ihr Nutzen

- Schonende Förderung empfindlicher Medien
  - Selbstansaugend bis zu 8 m Wassersäule
- Unempfindlich gegenüber aggressiven und abrasiven Medien
  - Der Schlauch ist das einzige medienberührte Bauteil
- Keine Dichtungen und Ventile
- Eine vielfältige Auswahl speziell entwickelter Schläuche
  - Teflon-Rollen für einen schonenden Pumpenbetrieb
    - Kompakte Bauform
    - Bestens geeignet für feststoffhaltige Medien

#### Verfügbare Schlauchmaterialien

- Naturkautschuk: Für die meisten Standardanwendungen
- Neoprene: Für ölige Flüssigkeiten
- Naturkautschuk Food: Entspricht 21 CFR der FDA



## Serien-Übersicht

### Baureihen ROLLIT und ROLLIT P

Die VERDERFLEX ROLLIT ist die Allrounder-Schlauchpumpe der Verderflex ROLLIT Pumpenserie. Mit einer Förderleistung bis zu 12.500 l/h und einem Förderdruck von 2 bar ist sie eine sehr zuverlässige Standardpumpe.

Mit der Baureihe ROLLIT P erreichen Sie bis zu 4 bar Förderdruck.

#### Technische Daten

	Max. Fördermenge	Max. Drehzahl	Max. Differenzdruck
Rollit 10	140 l/h	165 U/Min.	2 bar
Rollit 15	500 l/h	165 U/Min.	2 bar
Rollit 25	2.200 l/h	165 U/Min.	2 bar
Rollit 35	6.000 l/h	165 U/Min.	2 bar
Rollit 50	12.500 l/h	165 U/Min.	2 bar
Rollit 15 P	500 l/h	165 U/Min.	4 bar
Rollit 25 P	2.500 l/h	165 U/Min.	4 bar
Rollit 35 P	5.500 l/h	165 U/Min.	4 bar

### Baureihen ROLLIT T und ROLLIT TP

Die VERDERFLEX ROLLIT T ist eine Doppelkopfpumpe und liefert bis zu 24.500 l/h. Durch die zwei Pumpenköpfe wird die Pulsation reduziert. Die ROLLIT TP erreicht bis zu 4 bar Förderdruck.

#### Technische Daten

	Max. Fördermenge	Max. Drehzahl	Max. Differenzdruck
Rollit 10 T	250 l/h	165 U/Min.	2 bar
Rollit 15 T	950 l/h	165 U/Min.	2 bar
Rollit 25 T	4.400 l/h	165 U/Min.	2 bar
Rollit 35 T	11.500 l/h	165 U/Min.	2 bar
Rollit 50 T	24.500 l/h	165 U/Min.	2 bar
Rollit 15 TP	950 l/h	165 U/Min.	4 bar
Rollit 25 TP	5.000 l/h	165 U/Min.	4 bar
Rollit 35 TP	10.000 l/h	165 U/Min.	4 bar



#### Zubehör

- Pulsationsdämpfer
- Schlauchbruchmelder
- Transportwagen

#### Optionen

- Antriebe in Sonderausführungen
- Mechanische oder elektronische Drehzahl- bzw. Durchflussregelung
- Pumpenanschlüsse aus Edelstahl oder verschiedenen Kunststoffen
- Sonderlackierung
- Pumpensteuerungen

# VERDERFLEX

## Schlauchpumpen

## Verderflex ROLLIT Hygienic

Die trockenlaufenden Schlauchpumpen Verderflex Rollit ist auch mit Hygiene-Schlauch lieferbar. Der Schlauch ist das einzige Bauteil, das mit der zu fördernden Flüssigkeit in Kontakt kommt – dadurch sind Kreuzkontaminationen mit anderen Flüssigkeiten ausgeschlossen! Der Schlauch entspricht den Anforderungen der FDA und ist zertifiziert nach EN1935/2004.

Das schonende Funktionsprinzip der Schlauchpumpe sorgt dafür, dass auch Feststoffe bis zu 22 mm sicher transportiert werden. Die Schlauchpumpen Verderflex Rollit Hygienic kommen ohne Schmiermittelbad aus. Das ermöglicht einen sehr schnellen Wechsel des Schlauchs in unter drei Minuten. Die Schlauchpumpen Verderflex Rollit Hygienic sind kompakt gebaut und erreichen eine Förderleistung bis zu 6.954 l/h bei bis zu 2 bar.



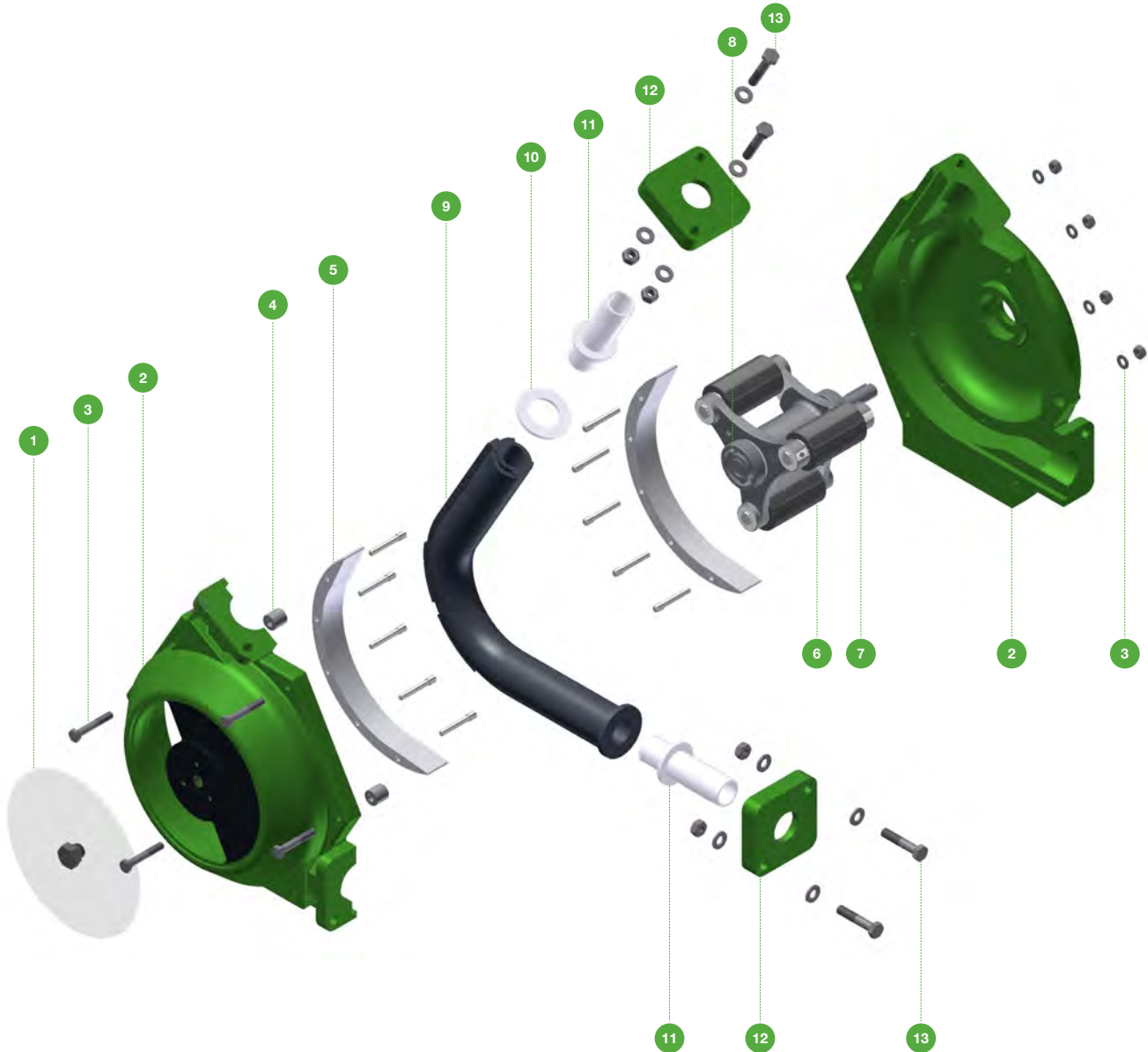
### Technische Daten

	<b>Max. Fördermenge</b>	<b>Max. Drehzahl</b>	<b>Max. Differenzdruck</b>
Rollit 19 SH	500 l/h	165 U/Min.	2 bar
Rollit 30 SH	2.683 l/h	165 U/Min.	2 bar
Rollit 35 SH	3.816 l/h	165 U/Min.	2 bar
Rollit 19 TH	851 l/h	165 U/Min.	2 bar
Rollit 30 TH	4.534 l/h	165 U/Min.	2 bar
Rollit 35 TH	6.954 l/h	165 U/Min.	2 bar

### Verderprene

Der beige Verderprene-Schlauch wurde speziell für Einsätze im Lebensmittelbereich und dort, wo die Produktqualität nicht durch den Eintrag schwarzer Partikel beeinträchtigt werden darf, entwickelt. Er entspricht den Anforderungen der FDA und ist für den Einsatz in der Verderflex Rollit Hygienic bis 2 bar geeignet.

## Aufbau der Verderflex Rollit

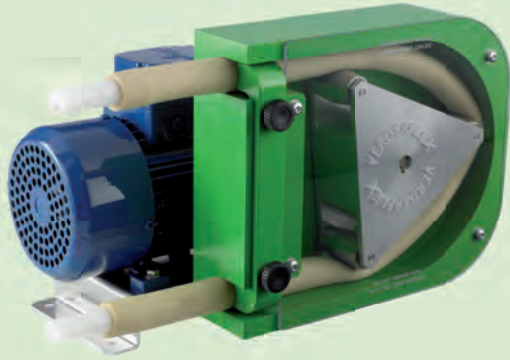


### Legende

Nr.	Beschreibung	Nr.	Beschreibung
1	Gehäusedeckel	8	Kugellager
2	Pumpengehäuse	9	Pumpenschlauch
3	Gehäuseschrauben	10	Schnellverschlussring
4	Zentrierstück	11	Schlauchtüllen
5	Tefloneinlagen-Set komplett	12	Gegenflansch
6	Rotor komplett	13	Gegenflanschschauben
7	Rollen-Set komplett		

# VERDERFLEX

## Schlauchpumpen



## Verderflex Rapide R-Serie

Verderflex Rapide bietet Ihnen eine breite Auswahl kompakter Industrie-Schlauchpumpen. Verderflex Rapide Schlauchpumpen sind einfach zu bedienen und der Schlauch kann ohne großen Aufwand ausgetauscht werden. Die verschiedenen Ausführungen können Fördermengen von 503 ml/min bis zu 840 l/h leisten. Sie zeichnen sich durch ihre Zuverlässigkeit und ihre hohe Flexibilität aus.

### Merkmale

- Fördermengenbereich: 0,25 ml/min bis 14 l/min
- Optional mit Frequenzumrichter lieferbar
- Leistung: 0,18 kW, 50 Hz, 230/400 V (1 Phase auf Anfrage)
- Schlauchwerkstoffe: Silikon, Verderprene

### Technische Daten

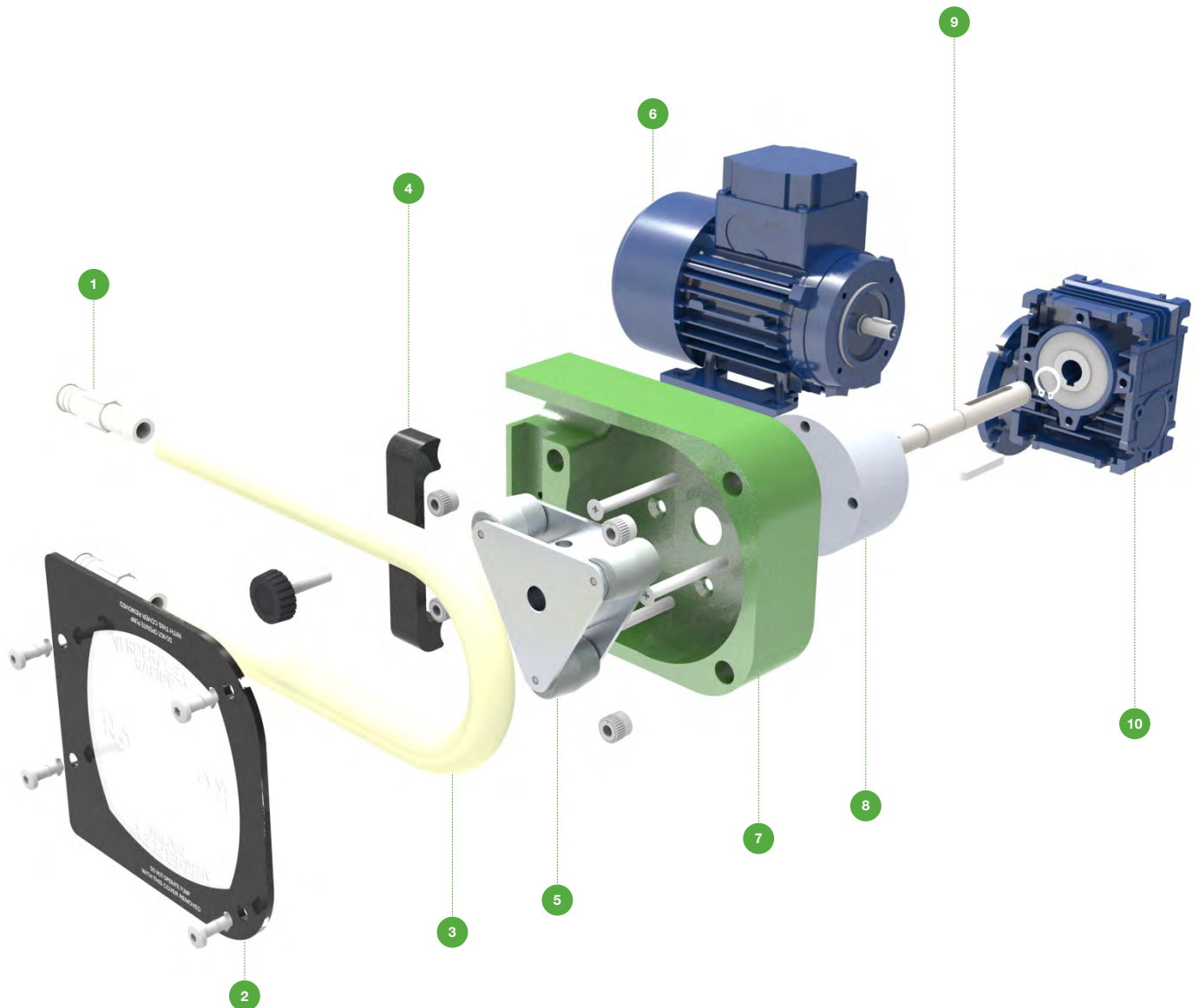
	Max. Fördermenge	Drehzahlen
R3	2.712 ml/min	68, 137, 196 U/min
R6	6.350 ml/min	68, 137, 196 U/min
R8	7.800 ml/min	68, 137, 196 U/min
R12	14.000 ml/min	93, 140 U/min

### Ihr Nutzen

- Einfacher Schlauchwechsel
- Gute chemische Beständigkeit
  - Fördermengen bis zu 840 l/h
- Einfach in bestehende Systeme zu integrieren
  - Kompakte Bauweise
- Ideal für den industriellen Einsatz
  - Geeignet für Umrichterbetrieb



## Aufbau der Verderflex Rapide R-Serie



### Legende

Nr.	Beschreibung	Nr.	Beschreibung
1	Verbinder	6	Motor
2	Frontabdeckung	7	Pumpenkörper
3	Schlauchelement	8	Spannhülse
4	Schlauchklemmbaugruppe	9	Antriebswelle
5	Rotorbaugruppe	10	Schneckengetriebe

# VERDERFLEX Schlauchpumpen



## Verderflex Rapide S-Serie

Die Industrieschlauchpumpe Verderflex Rapide ist einfach konstruiert und einfach zu bedienen. Das Fördermedium kommt nicht mit beweglichen Teilen in Kontakt und ist komplett von einem Schlauch umschlossen. Ein Rotor gleitet am Schlauch entlang und drückt ihn zusammen. Diese Bewegung führt dazu, dass der Inhalt des Schlauches vom Rotor in einer peristaltischen ‚Verdrängungsbewegung‘ den Schlauch entlang nach vorne geschoben wird. Nach der Druckaktion des Rotors führt die natürliche Elastizität des Schlauchmaterials dazu, dass der Schlauch sich wieder öffnet und zu seiner runden Form zurückkehrt, wodurch ein Sog entsteht, durch den der Schlauch wieder gefüllt wird.

### Merkmale

- Sehr schneller und leichter Schlauchwechsel
- Fördermengenbereich: 0,3 ml/min bis 17 l/min
- Leistung: 0,37 kW, 50 Hz, 230/400 V (1 Phase auf Anfrage)
- Schlauchwerkstoffe: Silikon, Verderprene

### Technische Daten

	Max. Fördermenge	Drehzahlen
R2S	1.560 ml/min	60, 113, 151, 220 U/min
R3S	2.700 ml/min	60, 113, 151, 220 U/min
R7S	6.250 ml/min	60, 113, 151, 220 U/min
R17S	17.000 ml/min	60, 113, 151, 220 U/min

### Einsetzen des Schlauches



1  
Schlauch auf die Rollen legen



2  
Den Sattel an einem Satz Passstifte fixieren



3  
Skischuhschnalle öffnen und den Schnappverschluss über dem Sattel platzieren

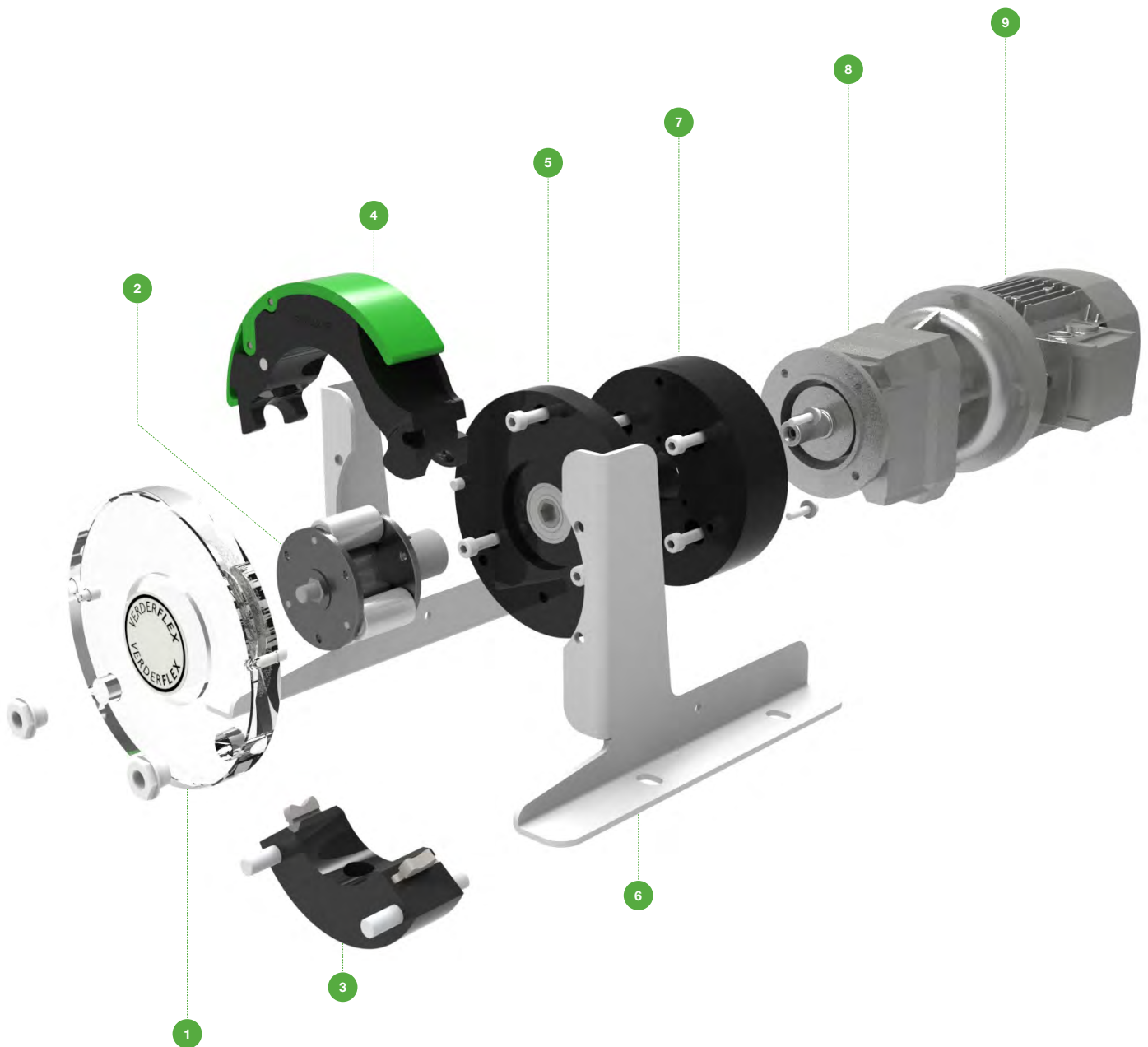


4  
Schnalle nach unten drücken und damit den Sattel über dem anderen Satz Passstifte fixieren

### Ihr Nutzen

- Easy-fit-Schlauchsattel für schnellen Schlauchwechsel
- Gute chemische Beständigkeit
- Geeignet für Umrichterbetrieb
- Optional mit Schlauchsattel-Statuserkennung
- Auf bis zu 4 Kanäle erweiterbar

## Aufbau der Verderflex Rapide S-Serie



### Legende

Nr.	Beschreibung	Nr.	Beschreibung
1	Baugruppe Frontabdeckung mit Lager	6	Rahmen
2	Baugruppe Rolle und Rotor	7	Adapterflansch
3	Baugruppe Klemme	8	Getriebe
4	Sattel	9	Motor
5	Rückplatte		

# VERDERFLEX

## Schlauchpumpen



### Ihr Nutzen

- Flexibel: Förderleistung von 0,07 bis 6.600 ml/min; bis zu 7 bar
- Innovativ: Einfache Steuerung dank intuitivem Touch-Display
  - Präzise: Dosieren mit einem Verstellbereich von 4096:1
  - Sicher: Integrierter Schlauchbruch-Sensor
- Benutzerfreundlich: Einfacher Job-Transfer und Back-ups via USB

# Verderflex Vantage 5000

## Flexible Dosierpumpe

Mit mehr als 55 Jahren Schlauchpumpen-Erfahrung hat Verder jetzt die Schlauchpumpe der nächsten Generation entwickelt: Die hochpräzise Dosier-Schlauchpumpe Verderflex Vantage 5000.

Die innovative Schlauchpumpe Vantage 5000 ist mit einem federbelasteten Rotor sowie einem optischen Schlauchbruch-Sensor ausgestattet. Mit dem präzisen Schrittmotor werden Fördermengen von 0,07 bis 6.600 ml/min abgedeckt.

Dank des intuitiven Touch-Displays können Dosier- und Batch-Programme einfach eingestellt werden. Mit dem USB-Anschluss können diese leicht gesichert und auf andere Pumpen übertragen werden.

### Technische Daten

Max. Differenzdruck	Wandstärke	Innen-durchmesser	Max. Fördermenge	Max. Fördermenge
2 bar	1,6 mm	1,6 mm	280 ml/min	17 l/h
		3,2 mm	920 ml/min	55 l/h
		4,8 mm	1.840 ml/min	110 l/h
		6,4 mm	3.280 ml/min	196 l/h
		8,0 mm	4.600 ml/min	276 l/h
	2,4 mm	3,2 mm	1.056 ml/min	63 l/h
		4,8 mm	2.016 ml/min	121 l/h
		6,4 mm	3.440 ml/min	206 l/h
		8,0 mm	5.000 ml/min	300 l/h
		9,6 mm	6.600 ml/min	396 l/h
4 bar		3,2 mm	1.040 ml/min	62 l/h
7 bar		3,2 mm	920 ml/min	55 l/h

Schlauchmaterial: Verderprene

### Merkmale

- Einfacher Job-Transfer und Back-ups via USB
- Schutzart: IPP66/Nema 4X
- Großer Rotor-Durchmesser
- Schlauchbruchüberwachung
- Mehrstufige Benutzer- und Passwortverwaltung

### Schlauchoptionen 2 bar

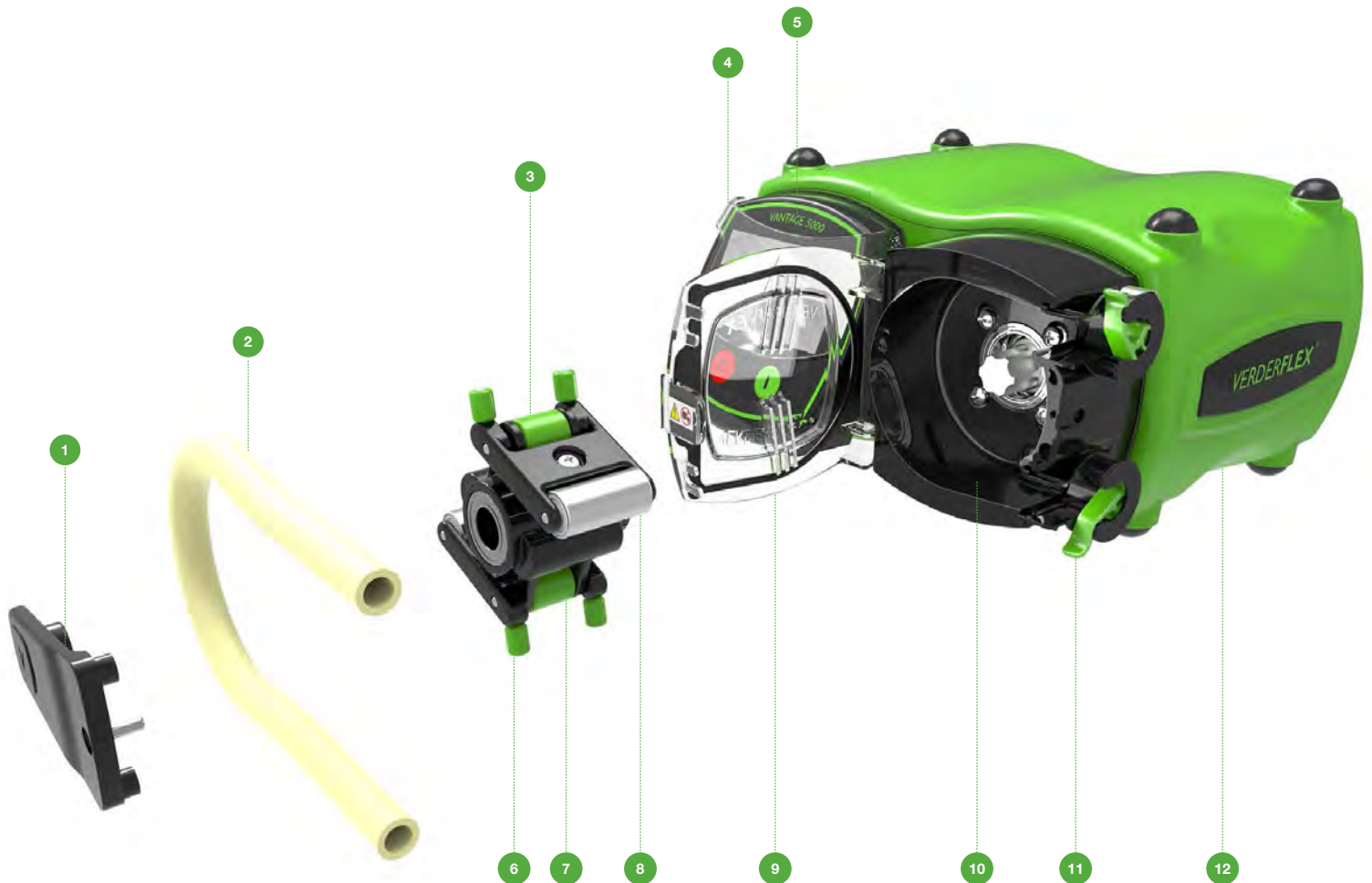
- Meterware
- Schlauch-Elemente
- Tri-Clamp

### Schlauchoptionen 4 und 7 bar

- Schlauch-Elemente
- Tri-Clamp



## Aufbau der Verderflex Vantage 5000



### Legende

Nr.	Beschreibung	Nr.	Beschreibung
1	Lagerstrebe	7	Horizontale Führungsrollen
2	Endlosschlauch	8	Hauptrollen
3	Rotorbaugruppe	9	Pumpentür
4	Bildschirmschutz	10	Pumpenkopf
5	Bildschirm-Modul	11	Schlauchklemme
6	Vertikale Führungsrollen	12	Pumpengehäuse

# VERDERFLEX

## Schlauchpumpen

# Verderflex Vantage 3000

## Präzise Laborpumpe

Ein besonderes Highlight sind die Pumpen mit Easy Tube Load Pumpenkopf, der einen Schlauchwechsel in wenigen Sekunden ermöglicht. Mit einem einzigen Handgriff kann der komplette obere Teil des Gehäuses angehoben und so der Schlauch leicht entfernt werden. Ein Einstellrad ermöglicht einen festen Sitz des Schlauchs auch bei unterschiedlichen Schlauchgrößen. Der Easy Tube Load Pumpenkopf ist auf 4 Kanäle erweiterbar und ermöglicht so eine noch größere Flexibilität.

### Ihr Nutzen

- Außergewöhnliche Dosiergenauigkeit
- Schneller und einfacher Schlauchwechsel
- Einfache Handhabung, sehr servicefreundlich
- Verschiedene Kontrollmöglichkeiten:  
manuelle Bedienung, Fernsteuerung und programmierbare Förderung

### Serien-Übersicht

#### Vantage B - Manual Version, IP40

- Hohe Dosiergenauigkeit
- Einfache Bedienung
- Einfacher und schneller Schlauchwechsel
- Kontrollmöglichkeiten:  
manuelle Bedienung

#### Vantage C - Control Version, IP66

- Bürstenloser Motor
- Zweizeiliges Display
- Kontrollmöglichkeiten:  
manuelle Bedienung und Fernsteuerung

#### Vantage P - Programmable Version, IP66

- Bürstenloser Motor
- Zweizeiliges Display
- Dosiermodus (10 Speicherplätze)
- Kontrollmöglichkeiten:  
manuelle Bedienung, Fernsteuerung und programmierbare Förderung

Der S10-Pumpenkopf lässt sich auf 2 Kanäle erweitern.

Der EZi-Pumpenkopf sogar auf bis zu 4 Kanäle.



EZi-Pumpenkopf



R3i-Pumpenkopf



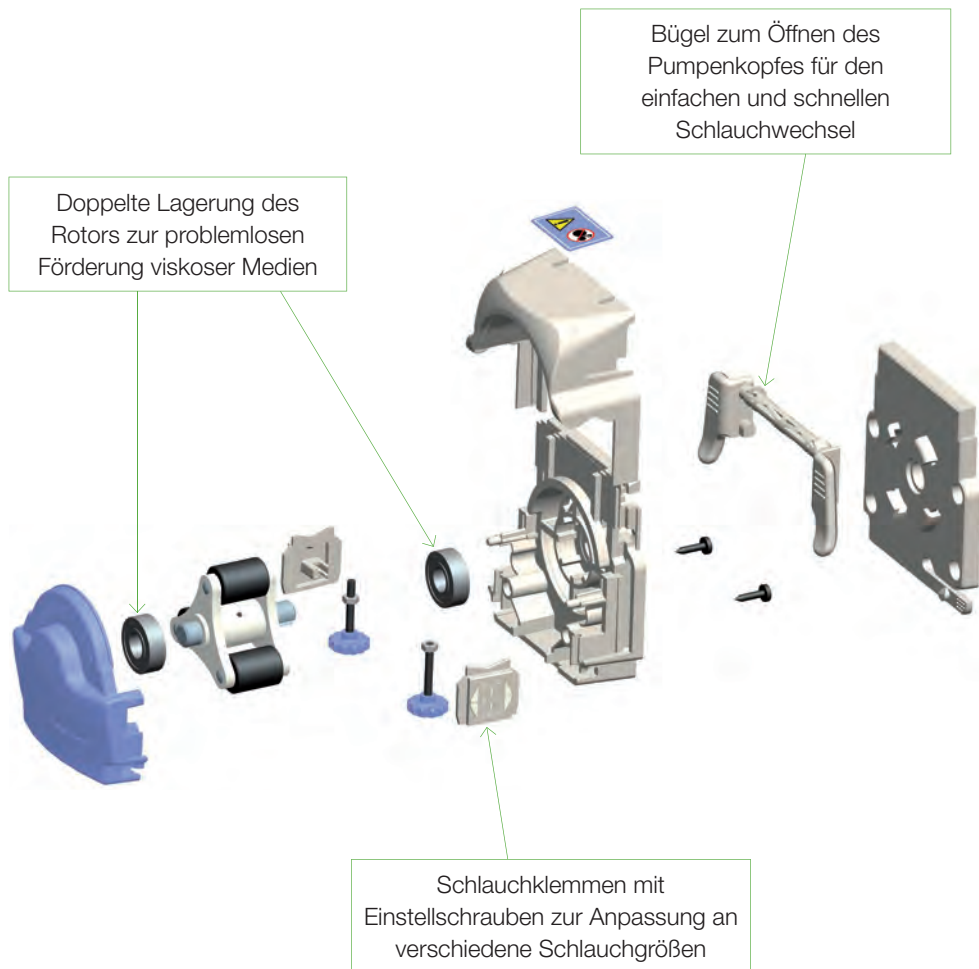
S10-Pumpenkopf

### Ihr Nutzen

- Fördermengen bis 3,25 l/min
- Erweiterung auf bis zu 4 Kanäle möglich
  - Gewicht: 5,5 kg
  - Trockenlauffähig
- Dichtungslose Bauweise
  - Robuste Pumpenköpfe
- Schlauchgrößen von 0,8 mm bis 9,6 mm Innendurchmesser

Die Schlauchpumpen der Serie Verderflex Vantage sind Gehäusepumpen, die aufgrund ihrer kompakten Bauweise überall verwendet werden können. Sie erfüllen Dosieraufgaben von abrasiven, korrosiven, schernempfindlichen und viskosen Flüssigkeiten präzise und zuverlässig. Neben verschiedenen Schlauchwerkstoffen stehen auch verschiedene Pumpenköpfe zur Verfügung.

## Explosionszeichnung



## Einfacher Schlauchwechsel mit dem Easy Tube Load-Pumpenkopf



**Pumpenkopf öffnen**



**Schlauch einlegen**



**Pumpenkopf schließen**

# VERDERFLEX

## Schlauchpumpen



Mehr Informationen zu unseren OEM-Pumpen finden Sie in der aktuellen OEM-Broschüre!

## Verderflex OEM

### Lösungen für OEM-Anwendungen

Schlauchpumpen der Serie Verderflex OEM eignen sich hervorragend für verschiedenste Aufgabenstellungen im Bereich der OEM-Anwendungen (Original Equipment Manufacturer). Die verschiedenen Ausführungen mit Fördermengen bis zu 14 l/min zeichnen sich durch ihre Zuverlässigkeit und ihre hohe Flexibilität aus.

Die dichtunglose und selbstansaugende Bauweise macht diese Pumpen besonders servicefreundlich und zuverlässig. So lassen sich die Verderflex OEM-Pumpen auch hervorragend als Dosierpumpen einsetzen.

#### Easy Tube Load Pumpenkopf für OEM-Anwendungen

Der neu entwickelte Pumpenkopf ermöglicht einen einfachen Schlauchwechsel ohne Werkzeug. Die Schlauchklemmung wird mithilfe einer Einstellschraube an die unterschiedlichen Schlauchgrößen angepasst.

#### Ihr Nutzen

- Große Flexibilität dank verschiedener Antriebs- und Schlauchoptionen
- Industrieversionen für anspruchsvolle Anwendungen
- Einfacher Schlauchwechsel mit der Easy Tube Load Technik
- Erweiterbar auf mehrere Pumpenköpfe (bei Easy Tube Load)

## Innovativ: Verderflex Steptronic

Die neue Verderflex® Steptronic besteht aus einem bürstenlosen Schrittmotor mit 4-20 mA oder 0-10 V Drehzahlregelung sowie einem kompakten Verderflex Mini-Load Pumpenkopf. Dieser sorgt für eine präzise und zuverlässige Dosierung und ist optional auf zwei Kanäle erweiterbar. Alternativ zum Mini-Load Pumpenkopf kann auch der bewährte Easy Tube Pumpenkopf verwendet werden. Die Pumpe bietet die Schutzart IP66 sowie einen einstellbaren Drehzahlbereich.

Fördermengenbereich	0-1.310 ml/min
Druck	max. 2 bar

#### Ihr Nutzen

- Bis zu 400 U/min, 0,1 % Drehzahlgenauigkeit
- 12 Bit Analogauflösung, sehr weiter Verstellbereich: 4000:1
- Variable Steuerung über 0-10 V oder 4-20 mA
- Schneller und einfacher Schlauchwechsel
- Für den Einbau in Schalttafeln oder auch als alleinstehende OEM-Pumpe



## Verderflex VP

### Schlauchpumpen für die Kleinstdosierung

Für die Dosierung von Kleinstmengen eignen sich die Schlauchpumpen der Serie Verderflex VP besonders gut. Dank verschiedener Ausführungen können diese Pumpen für sehr vielfältige Dosieranwendungen eingesetzt werden. Typisches Einsatzgebiet ist die Dosierung von Chemikalien oder Reinigungsmitteln. Genauso beliebt sind diese Pumpen bei Erstausrüstern (OEM) und finden sich darum häufig auch in Wasch- und Spülmaschinen sowie Getränkeautomaten.

#### Zeitgesteuerte Schlauchpumpe VP1-Timer

Diese digitale Schlauchdosierpumpe ist ideal geeignet zum zeitgesteuerten Dosieren von Flockungshilfsmitteln, Antialgenmitteln, Enzymen u.v.m. Es können max. zehn Start-/Stopp-Zeiten im Tagesprogramm programmiert werden.

Fördermenge	max. 2,4 l/h
Druck	max. 1 bar



#### Basic-Schlauchpumpe VP2-B

Die einfache Basic-Schlauchpumpe VP2-B arbeitet zuverlässig und leise. Sie ist selbstansaugend, selbstentlüftend und bietet, wie alle Schlauchpumpen, eine hohe Dosiergenauigkeit. Sie ist als 230 V AC und 24 V DC Version erhältlich.

Fördermenge	max. 30 l/h
Druck	max. 3 bar



#### Schlauchpumpe VP2-R mit Durchflussregelung

Verderflex VP2-R ist eine einfache Schlauchpumpe mit manueller Einstellung der Fördermenge (0-100 %). Für den Einsatz mit Klarspülern sind Silikonschläuche verfügbar. Weitspannbereich 20-260 V AC.

Fördermenge	max. 20 l/h
Druck	max. 3 bar



#### Extern ansteuerbare Schlauchpumpe VP2-pH/Rx

Schlauchdosierpumpen zur Proportionalsteuerung mit integrierter Steuereinheit. Diese Schlauchpumpen erkennen automatisch die Funktionsfähigkeit der Elektroden. Elektroden-Anschluss: BNC.

Fördermenge	max. 4 l/h
Druck	max. 1 bar



#### Schlauchpumpen für die Wasseraufbereitung

Die Schlauchpumpen der Baureihe Verderflex VP Pro sind in drei Ausführungen verfügbar: pH/Rx, mA sowie CL. Sie bieten eine erweiterte, digitale Proportionaldosierung und sind mit variablen Steuerungsmöglichkeiten, einem einstellbaren Sollwertalarm, Einschaltverzögerung u.v.m. ausgestattet.

Fördermenge	max. 6 l/h
Druck	max. 1 bar



## VERDERFLEX Schläuche



Verderprene



Silikon



Tygon



Viton

## Schläuche für Gehäuse- und OEM-Pumpen

### Verderprene: Vielseitig einsetzbar

Verderprene ist die beste Wahl für die meisten Einsatzfälle. Die Schläuche haben sich bereits in vielfältigen Anwendungsgebieten bewährt und werden für verschiedenste Medien zuverlässig eingesetzt. Sie überzeugen durch eine lange Lebensdauer und durch gute Rückstellfähigkeit.

### Eigenschaften des Verderprene-Schlauchs:

- Umfassende chemische Beständigkeit und mechanische Eigenschaften
- Temperatur-Bereich: +10 bis +85 °C
- Entspricht den FDA-, 3A- und NSF-Kriterien
- Autoklavierbar (max. Temperatur: 121 °C)
- Für Lebensmittel geeignet
- Lebensmittelqualität erfüllt die Kriterien von FDA
- Exzellente mechanische Festigkeit
- Kompatibel mit den meisten CIP- und SIP-Lösungen

### Weitere verfügbare Schlauch-Werkstoffe:

#### Silikon - Hochsterile Schläuche

Ein transparenter medizinischer/lebensmittelechter Schlauch, der geruchlos und nicht toxisch und von der FDA und der USP Klasse VI genehmigt ist. Der Schlauch ist:

- Autoklavierbar und wird für viele Anwendungen eingesetzt
- Temperaturbereich: -20 bis +200 °C
- Erfüllt die Kriterien der FDA und EC1935 USP Klasse VI
- Platingehärtet für geringere Rückstände von Siloxanen und anderen flüchtigen Bestandteilen
- Weniger Aufsplitterung als Verderprene

#### Tygon - Schlauch für chemische Flüssigkeiten

Dieser Schlauch ist speziell auf die Förderung vieler Treibstoffe und industrieller Schmiermittel ausgelegt und beult nicht aus oder verhärtet sich aufgrund von chemischen Stoffen aus kohlenwasserstoffbasierten Flüssigkeiten. Diese Eigenschaften reduzieren das Ausfallrisiko durch Risse und Leckagen bedeutend.

- Temperaturbereich: 0 bis +50 °C
- Weiße Farbe für eindeutige Identifikation
- Geeignet für viele Treibstoffe, Heizöle, Glykol, Kühlmittel und Schneidflüssigkeiten

#### Viton - Schlauch für aggressive Chemikalien

Viton ist ein starker, widerstandsfähiger und flexibler Schlauch, der eine exzellente Beständigkeit gegenüber korrosiven Säuren, Laugen und einigen Lösungsmitteln bietet.

- Temperaturbereich: 0 bis 85 °C
- Beständig gegen Ozon, Sonnenlicht und Witterungseinflüsse
- Die lichtundurchlässige schwarze Farbe hilft die lichtempfindlichen Flüssigkeiten zu schützen





**Haben Sie Fragen?** Wenn Sie Fragen zu unseren Pumpen oder zu Ihrer speziellen Anwendung haben, zögern Sie bitte nicht, uns zu kontaktieren. Sie erreichen uns per Telefonnummern oder E-Mail. Weitere Informationen zu unseren Pumpen und zu aktuellen Entwicklungen und Terminen finden Sie außerdem auf unserer Website [www.verderliquids.com](http://www.verderliquids.com).



 **VERDER DEUTSCHLAND GmbH & Co. KG**  
TEL +49 (0) 2104 23 33-200  
MAIL [info@verder.de](mailto:info@verder.de)  
WEB [www.verderliquids.com](http://www.verderliquids.com)

 **VERDER GmbH AUSTRIA**  
TEL +43 (0) 1 865 10 74-0  
MAIL [office@verder.at](mailto:office@verder.at)  
WEB [www.verderliquids.com](http://www.verderliquids.com)

 **VERTRIEB SCHWEIZ**  
TEL +41 (0) 61 331 33 13  
MAIL [info@verder.ch](mailto:info@verder.ch)  
WEB [www.verderliquids.com](http://www.verderliquids.com)