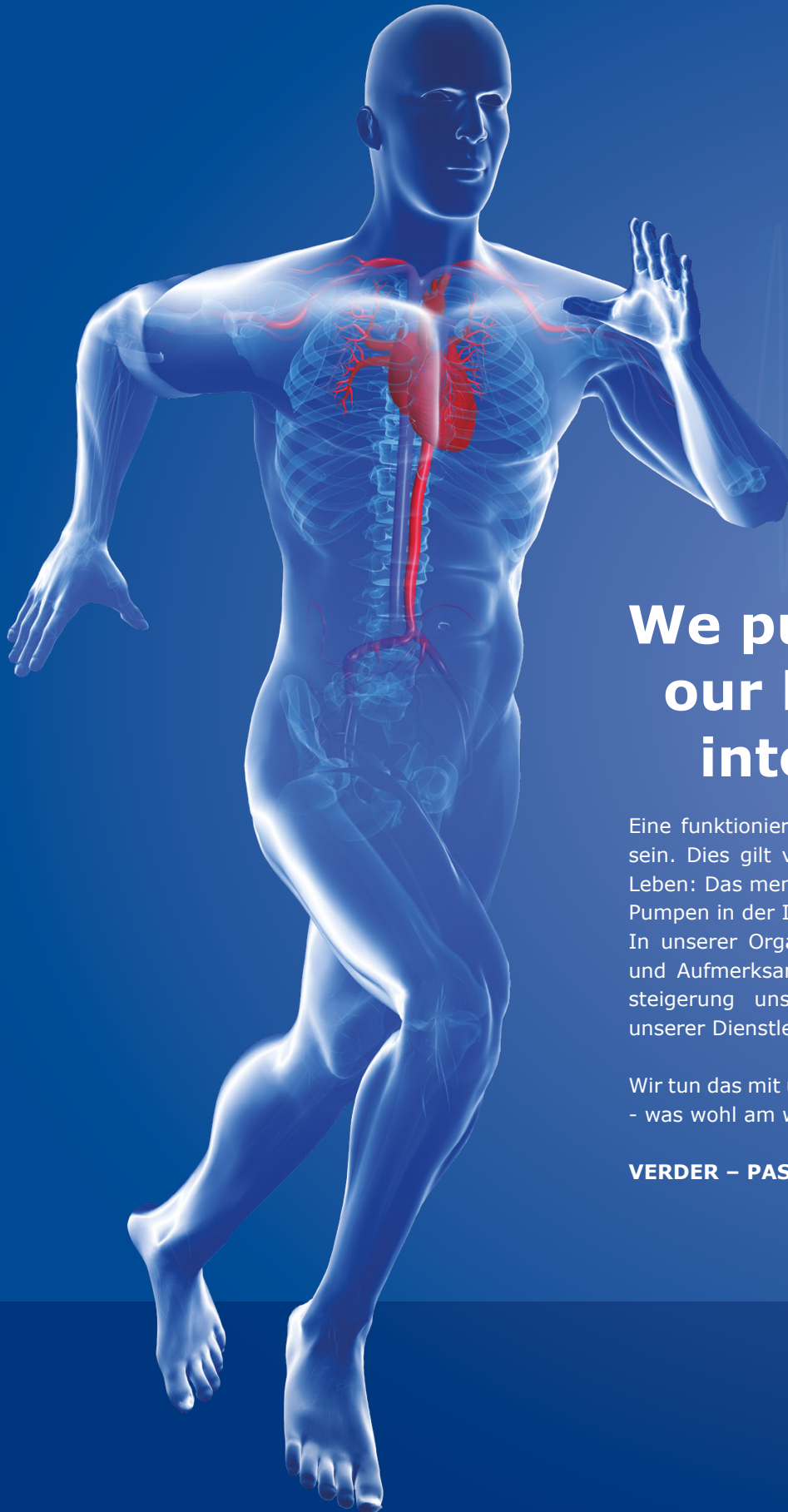




## VERDERDOS & VERDERFLEX

Elektromagnetische Dosierpumpen &  
Schlauchpumpen mit Steuerungssystem

Präzise und  
zuverlässige  
Dosierpumpen und -systeme



## **We put our heart into pumps**

Eine funktionierende Pumpe hilft Ihnen erfolgreich zu sein. Dies gilt vor allem für die wichtigste Pumpe im Leben: Das menschliche Herz. Das gleiche gilt auch für Pumpen in der Industrie.

In unserer Organisation fokussieren wir unsere Kraft und Aufmerksamkeit in die Qualitäts- und Leistungssteigerung unserer Pumpen und die Optimierung unserer Dienstleistung.

Wir tun das mit unserer Kraft, unserer Leidenschaft und - was wohl am wichtigsten ist - mit unserem Herzen.

**VERDER – PASSION FOR PUMPS**

## Verderdos und Verderflex

# Elektromagnetische Dosierpumpen und Schlauchpumpen mit Steuerungssystem

*Als Hersteller und Lieferant von Pumpen sind wir seit über 55 Jahren tätig. Jede unserer Pumpen zeichnet sich durch eine außergewöhnlich hohe Zuverlässigkeit und Sicherheit aus. Mit Verder haben Sie einen Partner an Ihrer Seite, der weltweit erfolgreich im Bereich der Flüssigkeitsförderung tätig ist. Verder ist Ihr Spezialist für Verdrängerpumpen.*



Das Verder-Pumpenprogramm ist um zwei neue Pumpenbaureihen gewachsen: Die Magnetdosierpumpen Verderdos VE und die kleinen Dosierschlauchpumpen Verderflex VP.

In dieser Broschüre finden Sie unsere Standard-Pumpen für Ihre Dosieraufgaben. Auf Anfrage können wir Ihnen auch individuelle Pumpenlösungen bieten.

Die Baureihe der neuen Dosierpumpen besteht aus Magnetdosierpumpen und Schlauchpumpen mit integriertem Steuerungssystem. Eine große Auswahl an Zubehör und Zusatzausstattungen rundet die Baureihe ab.

Alle Pumpen sind ideal für Anwendungsfälle mit höchster Dosiergenauigkeit geeignet und

sind selbstverständlich CE-zertifiziert. Typische Einsatzgebiete der neuen Dosierpumpen sind die Chemikaliendosierung, Wasseraufbereitung, Verkaufsautomaten wie z. B. Kaffeeautomaten, Flaschenabfüllung sowie die Reinigungs- und Hygieneindustrie.

Die Entwickler der Verder-Gruppe sind stets bestrebt durch Forschung und Entwicklung sowie die Zusammenarbeit mit unseren Kunden die Anwenderfreundlichkeit unserer Pumpen und die Genauigkeit unserer Dosiersysteme noch weiter zu steigern. Verderdos VE und Verderflex VP Dosierpumpen und -systeme werden in der Wasseraufbereitung für die Chemikaliendosierung verwendet.





## Dosierpumpen

### Anwendungsgebiete

- Abwasserbehandlung
- Chemikaliendosierung
- Kommunale Wasseraufbereitung
- Reinigungs- und Hygienemittel
- Lebensmittel- & Getränkeindustrie
- Desinfektion
- Milchprodukte
- Landwirtschaft
- Kühlwasserkonditionierung

### Ihr Nutzen

- Einfach in Betrieb und Handhabung
- Wartungsfreie Komponenten
- Geringer Installationsaufwand
- Geringe Folgekosten
- Hohe Dosiergenauigkeit





## Inhalt

<b>Übersicht Dosierpumpen Verderdos VE</b>	<i>Verderdos</i>	<b>6</b>
<b>Pumpenschlüssel Elektromagnetische Dosierpumpen</b>	<i>Verderdos</i>	<b>7</b>
Elektromagnetische Dosierpumpe Basis VE1-C	<i>Verderdos</i>	<b>8</b>
Elektromagnetische Dosierpumpe Variabel VE1-I	<i>Verderdos</i>	<b>10</b>
Elektromagnetische Dosierpumpe VE1-mA	<i>Verderdos</i>	<b>12</b>
Elektromagnetische Dosierpumpe VE1-pH	<i>Verderdos</i>	<b>14</b>
Elektromagnetische Dosierpumpe VE1-Rx	<i>Verderdos</i>	<b>16</b>
Vario-Magnetdosierpumpe VE3-MF	<i>Verderdos</i>	<b>18</b>
pH/Redox-Magnetdosierpumpe VE3	<i>Verderdos</i>	<b>20</b>
Chlor-Magnetdosierpumpe VE3-CL	<i>Verderdos</i>	<b>22</b>
<b>Übersicht Schlauchpumpen Verderflex VP</b>	<i>Verderflex</i>	<b>24</b>
<b>Pumpenschlüssel Schlauchpumpen</b>	<i>Verderflex</i>	<b>25</b>
Zeitgesteuerte Schlauchpumpe VP1-Timer	<i>Verderflex</i>	<b>26</b>
Basic-Schlauchpumpe VP2-B	<i>Verderflex</i>	<b>28</b>
Schlauchpumpe VP2-R mit Durchflussregelung	<i>Verderflex</i>	<b>30</b>
Schlauchpumpe VP2-PH	<i>Verderflex</i>	<b>32</b>
Schlauchpumpe VP2-RX	<i>Verderflex</i>	<b>34</b>
Schlauchpumpe VP Pro PH-RX	<i>Verderflex</i>	<b>36</b>
Schlauchdosierpumpe VP-PRO mA	<i>Verderflex</i>	<b>38</b>
Chlor-Dosierpumpe VP PRO CL	<i>Verderflex</i>	<b>40</b>
<b>Mess- und Regeltechnik, Sensorik</b>	<i>Verderdos Verderflex</i>	<b>42</b>
<b>Zubehör</b>	<i>Verderdos Verderflex</i>	<b>43</b>

# Übersicht

## Dosierpumpen Verderdos VE

### VE



Basis

#### VE1-C

- Manuell einstellbare Förderleistung
- Max. 15 l/h
- Potentialfreier Eingang z. B. für Kontaktwasserzähler
- 0-180 Hübe pro Minute
- Schutzart: IP65



Variabel

#### VE1-I

- Proportionaldosierung mit potentialfreiem Eingang
- Max. 15 l/h
- Dosierfunktion 1/n oder 1xn Mehrfachdosierung mit Programmspeicher
- Schutzart: IP65



#### VE1-mA

- Proportionaldosierung mit externem mA-Signal
- Max. 15 l/h
- 0/4-20 mA externes Normsignal
- Schutzart: IP65



Extern ansteuerbar

#### VE1-pH

#### VE1-Redox

- Proportionaldosierung
- Max. 15 l/h
- Digitale Einstellmöglichkeit
- Integrierte Steuereinheit
- Geeignet für pH/Redox



Wasseraufbereitung

#### VE3-MF

- Max. 24 l/h
- Digitale Hubfrequenzvorwahl
- Dosierfunktion 1/n oder 1xn, mit Programmspeicher auch für 0/4-20 mA
- Sollwertalarm
- Anzeige der Fördermenge in %
- Schutzart: IP65



#### VE3-PH/RX

- Integrierte pH-/Redox-Steuerung
- Betriebsarten: Konstant, Intermittierend, Proportional
- Sollwertalarm
- Anzeige der Fördermenge in %
- Optional mit Durchflusswächter
- Schutzart: IP65



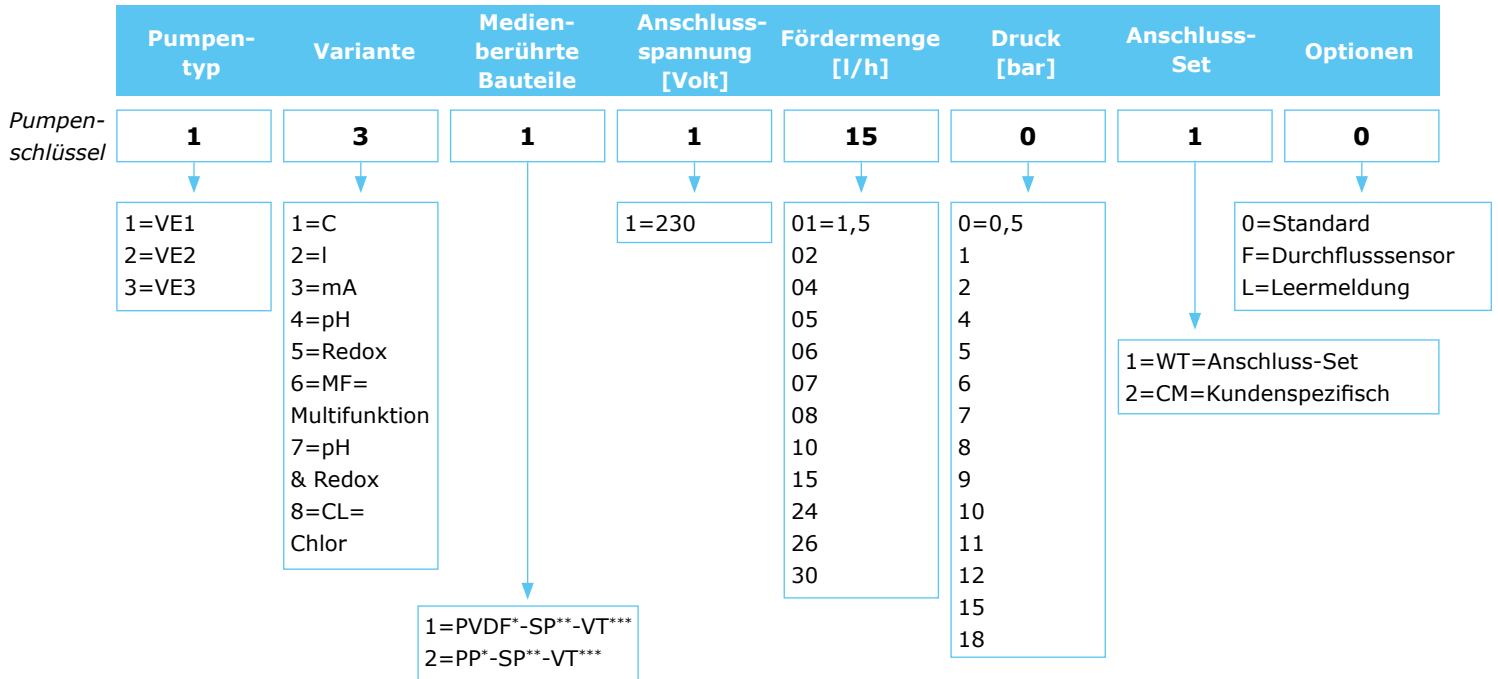
#### VE3-CL

- Integrierte Chlorsteuerung
- Betriebsarten: Konstant, Intermittierend, Proportional
- Sollwertalarm
- Anzeige der Fördermenge in %
- Optional mit Durchflusswächter
- Schutzart: IP65

In dieser Broschüre finden Sie unsere Standard-Pumpen für Ihre Dosieraufgaben. Auf Anfrage können wir Ihnen auch individuelle Pumpenlösungen bieten.

# Pumpenschlüssel

## Elektromagnetische Dosierpumpen



\* Pumpenkopf \*\* Ventilkugeln \*\*\* Dichtungen

*Beispiel*

<b>VE1</b>	<b>mA</b>	<b>PVDF-SP-VT</b>	<b>230</b>	<b>15</b>	<b>0.5</b>	<b>WT</b>	<b>0</b>
------------	-----------	-------------------	------------	-----------	------------	-----------	----------

Name	Messwert	Bereich	Material Gehäuse	Anschlüsse	Länge Elektroden	Max. Druck	Max. Temperatur	Kabellänge Standard
PRO-PH	pH	0-14 pH	Epoxid	BNC	125 mm	2 bar	50 °C	5 m
PRO-PH-C	pH	0-14 pH	Epoxid	BNC	80 mm	7 bar	60 °C	5 m
PRO-RX	Redox	+/-1500 mV	Epoxid	BNC	125 mm	2 bar	50 °C	5 m
PRO-RX-C	Redox	+/-1500 mV	Epoxid	BNC	80 mm	7 bar	60 °C	5 m
PRO-G	Redox	+/-2000 mV	Glas	S7	125 mm	2 bar	80 °C	-
PRO-G	pH	0-14 pH	Glas	S7	125 mm	2 bar	80 °C	-
PRO-P	Redox	+/-2000 mV	Epoxid	S7	125 mm	2 bar	50 °C	-
PRO-P	pH	0-14 pH	Epoxid	S7	125 mm	2 bar	50 °C	-
PRO-H	Redox	+/-2000 mV	Glas	S7	125 mm	6 bar	130 °C	-
PRO-H	pH	0-14 pH	Glas	S7	125 mm	6 bar	130 °C	-

Name	Messwert	Bereich	Material Gehäuse	Anschlüsse	Elektroden- zusammen- setzung	Max. Druck	Max. Fördermenge	Sensor
PRO-CG-CL3	Chlor	0-10 PPM	Plexiglas	4x6 / 8x12	Platin/Kupfer	3 bar	40 l/h	Amperometrisch

Name	Messtechnik	Bereich	Material Gehäuse	Anschlüsse	Max. Temperatur
PRO-PT100P	Temperatur	0-100 °C	PVC	Ohne/BNC	70 °C
PRO-PT100S	Temperatur	0-100 °C	Pyrex	Ohne/BNC	80 °C

# Verderdos

## Elektromagnetische Dosierpumpe Basis VE1-C

Digitale Elektromagnetdosierpumpe mit manuell einstellbarer Fördermenge. Potentialfreier Kontakteingang, einstellbar von 0 bis 180 Hüben/Min. Einfach zu installieren und minimaler Wartungsaufwand. Zur Wandmontage oder mit Standfuß.

### Ihr Nutzen

- ↪ Schutzart: IP65
- ↪ PVDF-Pumpenkopf mit FKM- oder EPDM-Dichtungen
- ↪ Ein-/Aus-Schalter
- ↪ Inkl. Schukostecker



### Werkstoffe

Werkstoffe	Standard	Optional
Pumpenkopf	PVDF	PP
Ventilkugeln	Pyrex	Keramik, PTFE, SS 316
Membran	PTFE	-
Anschlüsse	PVDF 1/2"	PP 1/2"
Dichtungen	FKM (Viton®)	EPDM (Dutral®)
Ventilsatz	PVDF 4 x 6	PP 4 x 6
Fußventil	PVDF 4 x 6 (Kugelventil)	PP 4 x 6 (Lippenventil)
Impfstelle	PVDF 4 x 6 (Kugelventil)	PP 4 x 6 (Kugelventil)
Ansaugschlauch	PVC 4 x 6	PVDF
Förderschlauch	PE 4 x 6	PVDF

	PTFE Kugeln	SS 316 Kugeln	PYREX Kugeln	Keramik Kugeln
<b>Material</b>	PTFE	SS 316	DURAN – PYREX	AL <sup>2</sup> O <sup>3</sup>
<b>Härte</b>	60 ( D )	1407160 HB	± 45 HRC	± 45 HRC
<b>Dichte</b>	2,10 g/cm <sup>3</sup>	8,02 g/cm <sup>3</sup>	2,23 g/cm <sup>3</sup>	3,90 g/cm <sup>3</sup>

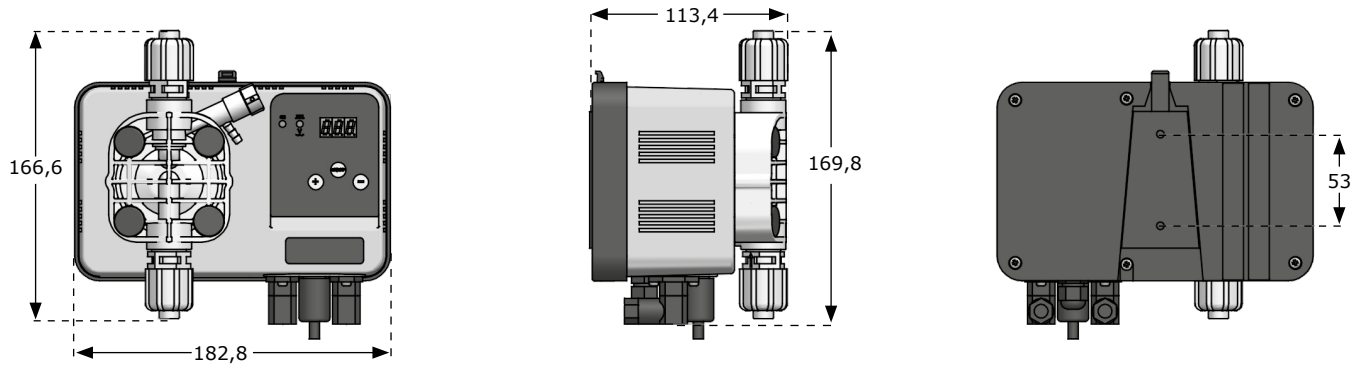
### Technische Daten

	Max. Leistung [l/h]	Druck [bar]	Max. Hubvolumen	Hublänge	Max. Temperatur	Ø Magnet [mm]	Gehäuse-Material	Strom [Watt]	Hübe [ppm]	Gewicht [kg]
1,5 - 12	1,5	12	0,14 ml	0,9 mm	65 °C	80	PVDF	50	180	3,5
02 - 11	2	11	0,18 ml	0,9 mm						
04 - 09	4	9	0,37 ml	0,9 mm						
05 - 08	5	8	0,46 ml	1,1 mm						
07 - 05	7	5	0,65 ml	1,1 mm						
08 - 04	8	4	0,74 ml	1,3 mm						
10 - 02	10	2	0,92 ml	1,3 mm						
15 - 0,5	15	0,5	1,39 ml	1,3 mm						

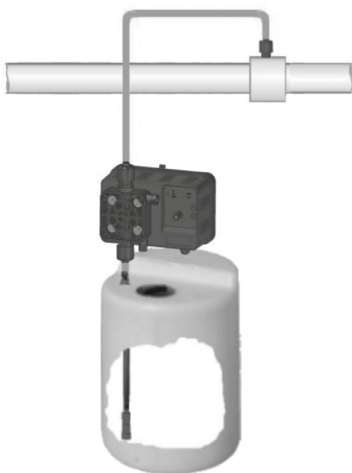


## Abmessungen

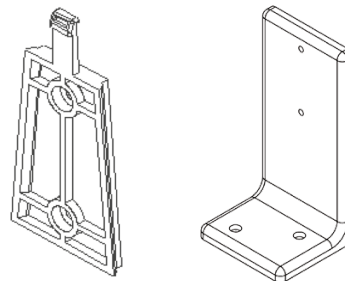
(in mm)



## Installationsbeispiel



Zur Wandmontage oder mit Standfuß:



## Im Lieferumfang enthalten:

Impfstelle	PVDF-Fußventil mit Kugelventil	Förder-schlauch 2 m PE 4x6	Ansaug-schlauch 2 m PVC 4x6	Entlüftungs-schlauch 1,5 m PVC 4x6
				

## Zubehör

- Elektroden (ph/Redox/Chlormesszelle)
- Aufnahme für Elektroden
- Sauglanzen
- Rührwerke
- Dosierbehälter
- Kontaktwasserzähler

# Verderdos

## Elektromagnetische Dosierpumpe Variabel VE1-I

Die Verderdos Elektromagnetdosierpumpe VE1-I ist hervorragend für die präzise und zuverlässige Dosierung verschiedenster Chemikalien z.B. für die Wasseraufbereitung geeignet. Die VE1-I ist die Lösung für eine proportionale Dosierung mit z. B. einem Kontaktwasserzähler. Pulsgesteuerte Dosierfunktion (1/n oder 1xn) inkl. Programmspeicher. Schutzart: IP65. Zur Wandmontage oder mit Standfuß.



### Ihr Nutzen

- Proportionaldosierung über externen Impulsgeber
- Fördermenge: Konstant oder frequenzgeregelt (0-180 Hübe/Min.)
- Dosierfunktion: Multiplikation oder Division
- Leichte Wartung und Inbetriebnahme
- Digitale Anzeige
- Standard: Pumpenkopf aus PVDF für bestmögliche chemische Beständigkeit
- Inkl. Schukostecker
- Ein-/Aus-Schalter

### Optional

- Niveauschalter

### Werkstoffe

Werkstoffe	Standard	Optional
Pumpenkopf	PVDF	PP
Ventilkugeln	Pyrex	Keramik, PTFE, SS 316
Membran	PTFE	-
Anschlüsse	PVDF 1/2"	PP 1/2"
Dichtungen	FKM (Viton®)	EPDM (Dutral®)
Ventilsatz	PVDF 4 x 6	PP 4 x 6
Fußventil	PVDF 4 x 6 (Kugelventil)	PP 4 x 6 (Lippenventil)
Impfstelle	PVDF 4 x 6 (Kugelventil)	PP 4 x 6 (Kugelventil)
Ansaugschlauch	PVC 4 x 6	PVDF
Förderschlauch	PE 4 x 6	PVDF

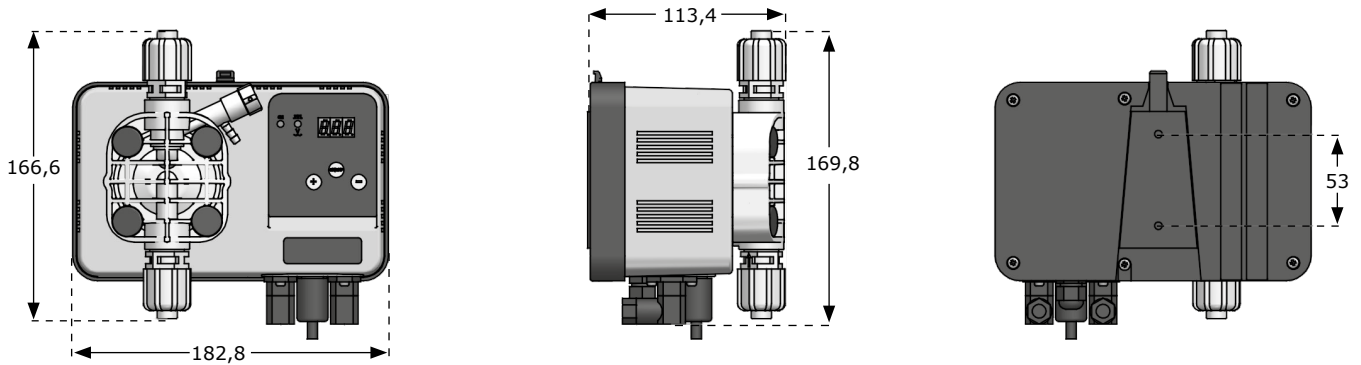
	PTFE Kugeln	SS 316 Kugeln	PYREX Kugeln	Keramik Kugeln
<b>Material</b>	PTFE	SS 316	DURAN – PYREX	AL <sup>2</sup> O <sup>3</sup>
<b>Härte</b>	60 ( D )	1407160 HB	± 45 HRC	± 45 HRC
<b>Dichte</b>	2,10 g/cm <sup>3</sup>	8,02 g/cm <sup>3</sup>	2,23 g/cm <sup>3</sup>	3,90 g/cm <sup>3</sup>

### Technische Daten

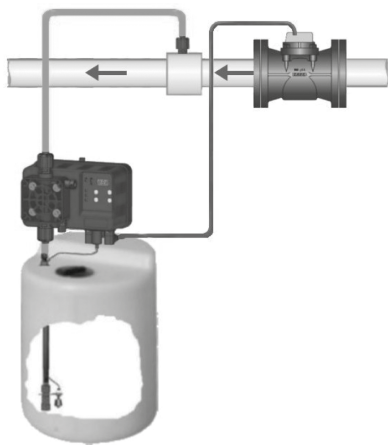
	Max. Leistung [l/h]	Druck [bar]	Max. Hubvolumen	Hublänge	Max. Temperatur	Ø Magnet [mm]	Gehäuse-Material	Strom [Watt]	Hübe [ppm]	Gewicht [kg]
1,5 - 12	1,5	12	0,14 ml	0,9 mm	65 °C	80	PVDF	50	180	3,5
02 - 11	2	11	0,18 ml	0,9 mm						
04 - 09	4	9	0,37 ml	0,9 mm						
05 - 08	5	8	0,46 ml	1,1 mm						
07 - 05	7	5	0,65 ml	1,1 mm						
08 - 04	8	4	0,74 ml	1,3 mm						
10 - 02	10	2	0,92 ml	1,3 mm						
15 - 0,5	15	0,5	1,39 ml	1,3 mm						

## Abmessungen

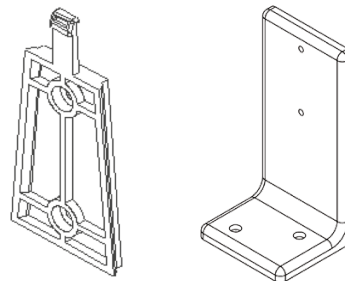
(in mm)



## Installationsbeispiel



Zur Wandmontage oder mit Standfuß:



## Im Lieferumfang enthalten:

Impfstelle	PVDF-Fußventil mit Kugelventil	Förder-schlauch 2 m PE 4x6	Ansaug-schlauch 2 m PVC 4x6	Entlüftung-schlauch 1,5 m PVC 4x6
				

## Zubehör

- Elektroden (ph/Redox/Chlormesszelle)
- Aufnahme für Elektroden
- Sauglanzen
- Rührwerke
- Dosierbehälter
- Kontaktwasserzähler

# Verderdos

## Elektromagnetische Dosierpumpe VE1-mA

Die Verderdos Elektromagnetdosierpumpe VE1-mA ist hervorragend für die präzise und zuverlässige Dosierung verschiedenster Chemikalien geeignet. Die VE1-mA ist die Lösung für eine proportionale Dosierung mit einem analogen Signaleingang. Schutzart: IP65. Zur Wandmontage oder mit Standfuß.

### Ihr Nutzen

- Proportionale Dosierung über ein externes Signal (0/4-20 mA)
- Fördermenge: Konstant oder frequenzgeregelt (0-180 Hübe/Min.)
- Leichte Wartung und Inbetriebnahme
- Standard: Pumpenkopf aus PVDF für bestmögliche chemische Beständigkeit
- Inkl. Schukostecker
- Ein-/Aus-Schalter
- Digitale Anzeige



### Optional

- Niveauschalter

### Werkstoffe

Werkstoffe	Standard	Optional
Pumpenkopf	PVDF	PP
Ventilkugeln	Pyrex	Keramik, PTFE, SS 316
Membran	PTFE	-
Anschlüsse	PVDF 1/2"	PP 1/2"
Dichtungen	FKM (Viton®)	EPDM (Dutral®)
Ventilsatz	PVDF 4 x 6	PP 4 x 6
Fußventil	PVDF 4 x 6 (Kugelventil)	PP 4 x 6 (Lippenventil)
Impfstelle	PVDF 4 x 6 (Kugelventil)	PP 4 x 6 (Kugelventil)
Ansaugschlauch	PVC 4 x 6	PVDF
Förderschlauch	PE 4 x 6	PVDF

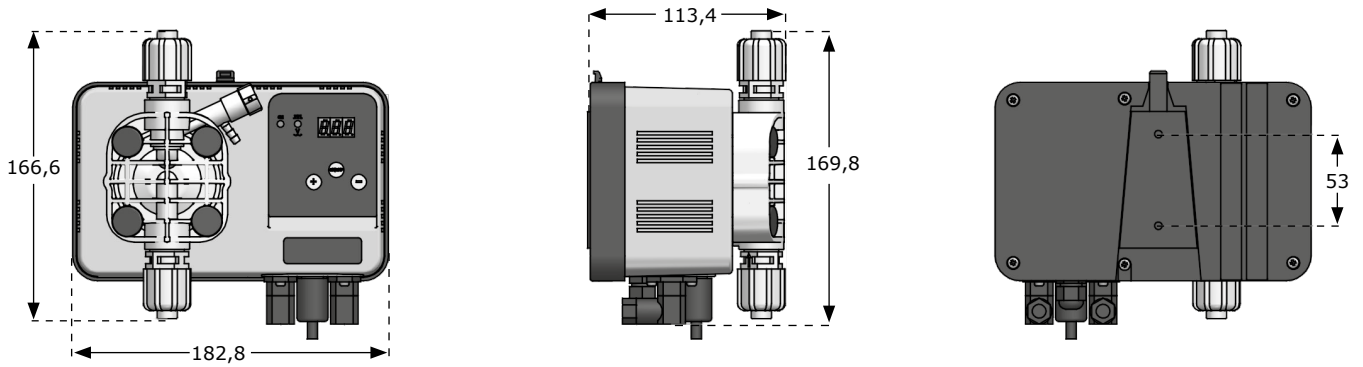
	PTFE Kugeln	SS 316 Kugeln	PYREX Kugeln	Keramik Kugeln
<b>Material</b>	PTFE	SS 316	DURAN – PYREX	AL <sup>2</sup> O <sup>3</sup>
<b>Härte</b>	60 ( D )	1407160 HB	± 45 HRC	± 45 HRC
<b>Dichte</b>	2,10 g/cm <sup>3</sup>	8,02 g/cm <sup>3</sup>	2,23 g/cm <sup>3</sup>	3,90 g/cm <sup>3</sup>

### Technische Daten

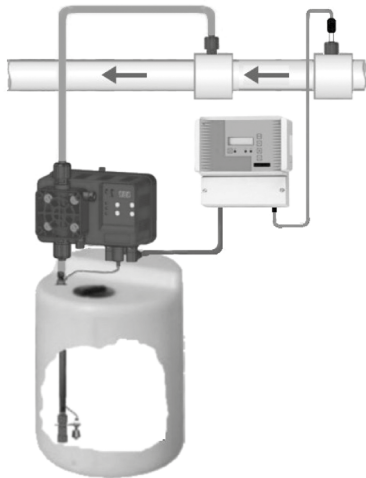
	Max. Leistung [l/h]	Druck [bar]	Max. Hubvolumen	Hublänge	Max. Temperatur	Ø Magnet [mm]	Gehäuse-Material	Strom [Watt]	Hübe [ppm]	Gewicht [kg]
1,5 - 12	1,5	12	0,14 ml	0,9 mm	65 °C	80	PVDF	50	180	3,5
02 - 11	2	11	0,18 ml	0,9 mm						
04 - 09	4	9	0,37 ml	0,9 mm						
05 - 08	5	8	0,46 ml	1,1 mm						
07 - 05	7	5	0,65 ml	1,1 mm						
08 - 04	8	4	0,74 ml	1,3 mm						
10 - 02	10	2	0,92 ml	1,3 mm						
15 - 0,5	15	0,5	1,39 ml	1,3 mm						

## Abmessungen

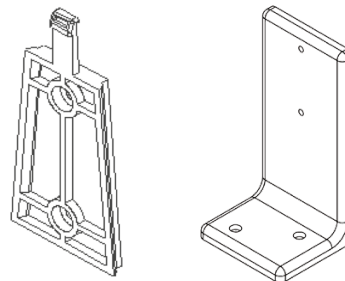
(in mm)



## Installationsbeispiel



Zur Wandmontage oder mit Standfuß:



## Im Lieferumfang enthalten:

Impfstelle	PVDF-Fußventil mit Kugelventil	Förder-schlauch 2 m PE 4x6	Ansaug-schlauch 2 m PVC 4x6	Entlüftung-schlauch 1,5 m PVC 4x6

## Zubehör

- Elektroden (ph/Redox/Chlormesszelle)
- Aufnahme für Elektroden
- Sauglanzen
- Rührwerke
- Dosierbehälter
- Kontaktwasserzähler



# Verderdos

## Elektromagnetische Dosierpumpe VE1-pH

Die VE1-pH ist eine Proportionaldosierpumpe, digital einstellbar, mit integrierter pH-Steuerung. Die VE1-pH Pumpe ist hervorragend geeignet für die pH-Wertregelung in der Wasseraufbereitung und für Schwimmbäder. Zur Wandmontage oder mit Standfuß.

### Ihr Nutzen

- Automatische Erkennung der Funktionsfähigkeit der pH-Elektrode
- Programmierbarer Alarm bei Überdosierung
- Programmierbare Dosierung von pH+ und pH-
- PH-Wert stufenlos einstellbar von 0-14
- Proportionaler Einstellbereich
- Hubfrequenzvorwahl innerhalb des proportionalen Einstellbereichs
- PVDF-Pumpenkopf, optional PP
- Manuelles Entlüftungsventil
- Schutzart: IP65
- Inkl. Schukostecker
- Ein-/Aus-Schalter
- Optional: Dosierung über externes Eingangssignal



### Werkstoffe

Werkstoffe	Standard	Optional
Pumpenkopf	PVDF	PP
Ventilkugeln	Pyrex	Keramik, PTFE, SS 316
Membran	PTFE	-
Anschlüsse	PVDF 1/2"	PP 1/2"
Dichtungen	FKM (Viton®)	EPDM (Dutral®)
Ventilsatz	PVDF 4 x 6	PP 4 x 6
Fußventil	PVDF 4 x 6 (Kugelventil)	PP 4 x 6 (Lippenventil)
Impfstelle	PVDF 4 x 6 (Kugelventil)	PP 4 x 6 (Kugelventil)
Ansaugschlauch	PVC 4 x 6	PVDF
Förderschlauch	PE 4 x 6	PVDF

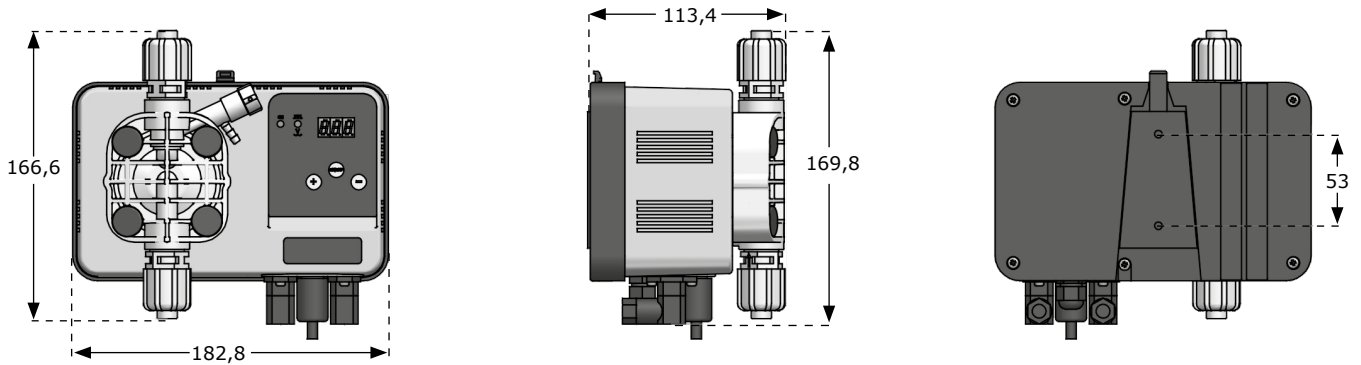
	PTFE Kugeln	SS 316 Kugeln	PYREX Kugeln	Keramik Kugeln
<b>Material</b>	PTFE	SS 316	DURAN – PYREX	AL <sup>2</sup> O <sup>3</sup>
<b>Härte</b>	60 ( D )	1407160 HB	± 45 HRC	± 45 HRC
<b>Dichte</b>	2,10 g/cm <sup>3</sup>	8,02 g/cm <sup>3</sup>	2,23 g/cm <sup>3</sup>	3,90 g/cm <sup>3</sup>

### Technische Daten

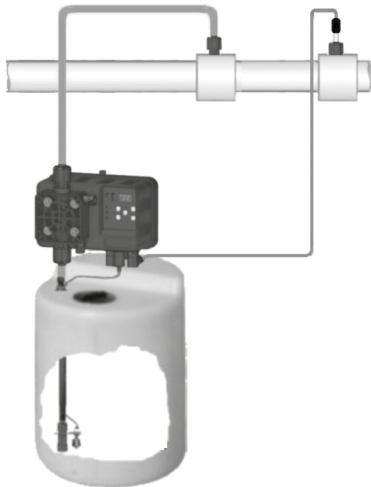
	Max. Leistung [l/h]	Druck [bar]	Max. Hubvolumen	Hublänge	Max. Temperatur	Ø Magnet [mm]	Gehäuse-Material	Strom [Watt]	Hübe [ppm]	Gewicht [kg]
1,5 - 12	1,5	12	0,14 ml	0,9 mm	65 °C	80	PVDF	50	180	3,5
02 - 11	2	11	0,18 ml	0,9 mm						
04 - 09	4	9	0,37 ml	0,9 mm						
05 - 08	5	8	0,46 ml	1,1 mm						
07 - 05	7	5	0,65 ml	1,1 mm						
08 - 04	8	4	0,74 ml	1,3 mm						
10 - 02	10	2	0,92 ml	1,3 mm						
15 - 0,5	15	0,5	1,39 ml	1,3 mm						

## Abmessungen

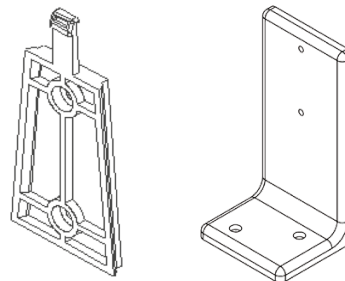
(in mm)



## Installationsbeispiel



Zur Wandmontage oder mit Standfuß:



## Im Lieferumfang enthalten:

Impfstelle	PVDF-Fußventil mit Kugelventil	Förderschlauch 2 m PE 4x6	Ansaugschlauch 2 m PVC 4x6	Entlüftungsschlauch 1,5 m PVC 4x6
				

## Zubehör

- Elektroden (ph/Redox/Chlormesszelle)
- Aufnahme für Elektroden
- Sauglanzen
- Rührwerke
- Dosierbehälter
- Kontaktwasserzähler

# Verderdos

## Elektromagnetische Dosierpumpe VE1-Rx

Die VE1-Rx ist eine Proportionaldosierpumpe, digital einstellbar und mit integrierter Redox-Steuerung. Die VE1-Rx ist hervorragend geeignet für die Chlordosierung. Zur Wandmontage oder mit Standfuß.

### Ihr Nutzen

- Automatische Erkennung der Funktionsfähigkeit der pH-Elektrode
- Programmierbarer Alarm bei Überdosierung
- Programmierbare Dosierung von oxidierenden und reduzierenden Inhaltsstoffen
- Programmierbarer Einstellbereich: Redox 0-999 mV
- Proportionaler Einstellbereich
- Hubfrequenzvorwahl innerhalb des proportionalen Einstellbereichs
- PVDF-Pumpenkopf, optional PP
- Manuelles Entlüftungsventil
- Schutzart: IP65
- Inkl. Schukostecker
- Ein-/Aus-Schalter



### Optional

- Dosierung über externes Eingangssignal
- Eingang Niveaugeber alternativ zu Sollwertalarm

### Werkstoffe

Werkstoffe	Standard	Optional
Pumpenkopf	PVDF	PP
Ventilkugeln	Pyrex	Keramik, PTFE, SS 316
Membran	PTFE	-
Anschlüsse	PVDF 1/2"	PP 1/2"
Dichtungen	FKM (Viton®)	EPDM (Dutral®)
Ventilsatz	PVDF 4 x 6	PP 4 x 6
Fußventil	PVDF 4 x 6 (Kugelventil)	PP 4 x 6 (Lippenventil)
Impfstelle	PVDF 4 x 6 (Kugelventil)	PP 4 x 6 (Kugelventil)
Ansaugschlauch	PVC 4 x 6	PVDF
Förderschlauch	PE 4 x 6	PVDF

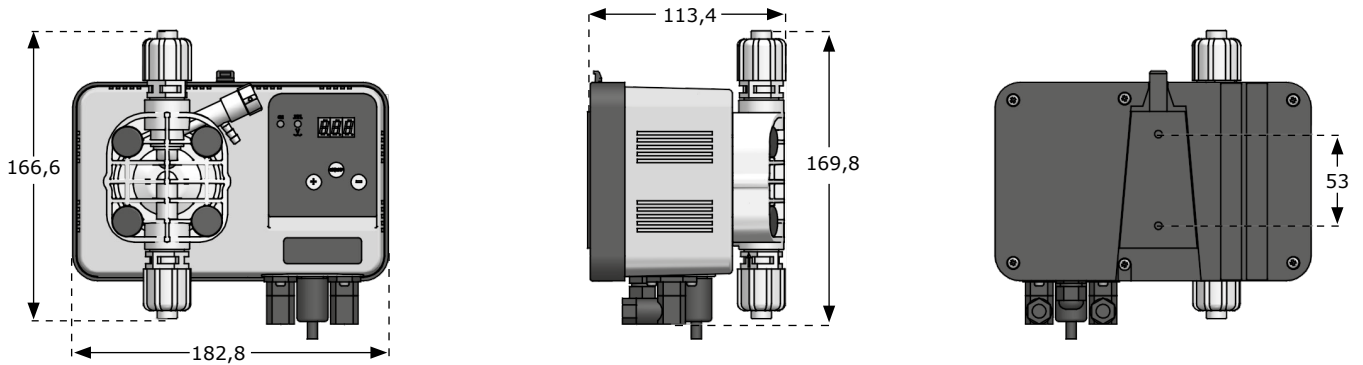
	PTFE Kugeln	SS 316 Kugeln	PYREX Kugeln	Keramik Kugeln
<b>Material</b>	PTFE	SS 316	DURAN – PYREX	AL <sup>2</sup> O <sup>3</sup>
<b>Härte</b>	60 ( D )	1407160 HB	± 45 HRC	± 45 HRC
<b>Dichte</b>	2,10 g/cm <sup>3</sup>	8,02 g/cm <sup>3</sup>	2,23 g/cm <sup>3</sup>	3,90 g/cm <sup>3</sup>

### Technische Daten

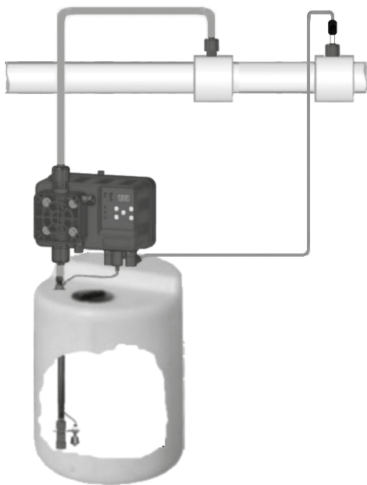
	Max. Leis- tung [l/h]	Druck [bar]	Max. Hub- volumen	Hub- länge	Max. Tem- peratur	Ø Magnet [mm]	Gehäuse- Material	Strom [Watt]	Hübe [ppm]	Gewicht [kg]
1,5 - 12	1,5	12	0,14 ml	0,9 mm	65 °C	80	PVDF	50	180	3,5
02 - 11	2	11	0,18 ml	0,9 mm						
04 - 09	4	9	0,37 ml	0,9 mm						
05 - 08	5	8	0,46 ml	1,1 mm						
07 - 05	7	5	0,65 ml	1,1 mm						
08 - 04	8	4	0,74 ml	1,3 mm						
10 - 02	10	2	0,92 ml	1,3 mm						
15 - 0,5	15	0,5	1,39 ml	1,3 mm						

## Abmessungen

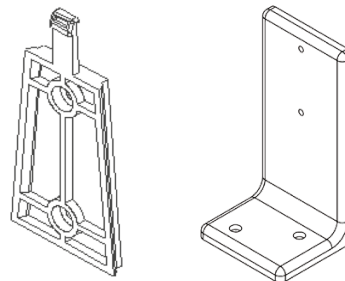
(in mm)



## Installationsbeispiel



Zur Wandmontage oder mit Standfuß:



## Im Lieferumfang enthalten:

Impfstelle	PVDF-Fußventil mit Kugelventil	Förder-schlauch 2 m PE 4x6	Ansaug-schlauch 2 m PVC 4x6	Entlüftung-schlauch 1,5 m PVC 4x6
				

## Zubehör

- Elektroden (ph/Redox/Chlormesszelle)
- Aufnahme für Elektroden
- Sauglanzen
- Rührwerke
- Dosierbehälter
- Kontaktwasserzähler

# Verderdos

## Vario-Magnetdosierpumpe VE3-MF

Digital einstellbare Elektromagnetdosierpumpe mit externer Ansteuerungsmöglichkeit und verschiedenen Funktionen. Verschiedene Steuerungsmöglichkeiten: Steuerungsmöglichkeiten: Hübe/Min. (ppm), konstant in %, Division- und Multiplikation-Speicher, Stufenlos proportional einstellbar im Bereich 0/4-20 mA.

### Ihr Nutzen

- Programmierbarer Alarm bei Überdosierung
- Einstellbare Einschaltverzögerung
- Programmierung und Anzeige im LED-Display
- Manuelles Entlüftungsventil
- Schutzart: IP65
- Anzeige der Fördermenge in %
- Ein-/Aus-Schalter
- Inkl. Schukostecker
- Alarm bei Über- und Unterdosierung

### Optional

- Eingang Niveaumelder



### Werkstoffe

Pumpenkopf	Standard	Optional
Variante: Standard	PVDF	PP
Variante: Hohe Fördermenge	PVC	-
Variante: Hoher Druck	PVDF	-
Material		
Ventilkugeln	Pyrex	Keramik, PTFE, SS 316
Membran	PTFE	-
Anschlüsse	PVDF 1/2"	PP 1/2"
Dichtungen	FKM (Viton®)	EPDM (Dutral®)
Ventilsatz	PVDF 4 x 6	PP 4 x 6
Fußventil	PVDF 4 x 6 (Kugelventil)	PP 4 x 6 (Lippenventil)
Impfstelle	PVDF 4 x 6 (Kugelventil)	PP 4 x 6 (Kugelventil)
Ansaugschlauch	PVC 4 x 6	PVDF
Förderschlauch	PE 4 x 6	PVDF

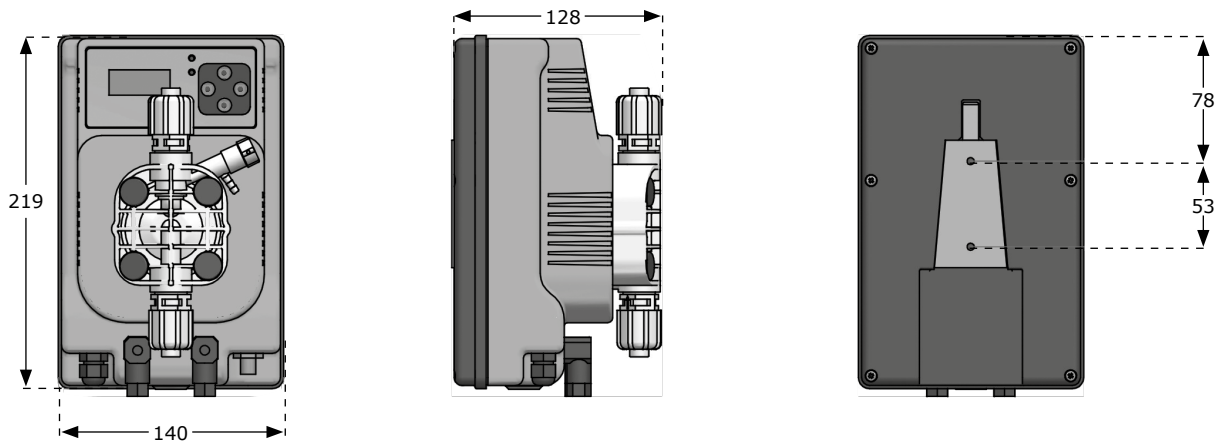
### Technische Daten

	Max. Leistung [l/h]	Druck [bar]	Max. Hubvolumen	Hublänge	Max. Temperatur	ø Magnet [mm]	Gehäuse-Material	Strom [Watt]	Hübe [ppm]	Gewicht [kg]
<b>Variante: Standard</b>										
10-02	10	2	1,11 ml	1,3 mm	65 °C	80	PVDF	60	150	3,5
05-10	5	10	0,55 ml	1,1 mm						
04-12	4	12	0,44 ml	0,9 mm						
<b>Variante: Hohe Fördermenge</b>										
24-01	24	1	3,34 ml	2,2 mm	65 °C	90	PVC	60	150	4
22-02	22	2	2,89 ml	2,2 mm						
<b>Variante: Hoher Druck</b>										
03-15	3	15	0,33 ml	1,3 mm	65 °C	80	PVDF	60	150	3,5
02-18	2	18	0,22 ml	0,9 mm						



## Abmessungen

(in mm)



	PTFE Kugeln	SS 316 Kugeln	PYREX Kugeln	Keramik Kugeln
<b>Material</b>	PTFE	SS 316	DURAN – PYREX	AL <sup>2</sup> O <sup>3</sup>
<b>Härte</b>	60 ( D )	1407160 HB	± 45 HRC	± 45 HRC
<b>Dichte</b>	2,10 g/cm <sup>3</sup>	8,02 g/cm <sup>3</sup>	2,23 g/cm <sup>3</sup>	3,90 g/cm <sup>3</sup>

### Im Lieferumfang enthalten:

Impfstelle	PVDF-Fußventil mit Kugelventil	Förder-schlauch 2 m PE 4x6	Ansaug-schlauch 2 m PVC 4x6	Entlüftungs-schlauch 1,5 m PVC 4x6	<b>Zubehör</b>
					<ul style="list-style-type: none"> <li>↳ Elektroden (ph/Redox/Chlormesszelle)</li> <li>↳ Aufnahme für Elektroden</li> <li>↳ Sauglanzen</li> <li>↳ Rührwerke</li> <li>↳ Dosierbehälter</li> <li>↳ Kontaktwasserzähler</li> </ul>

# Verderdos

## pH/Redox-Magnetdosierpumpe VE3-PH/RX

Digital einstellbare Proportionaldosierpumpe mit integrierter Steuereinheit für pH oder Redox.

### Ihr Nutzen

- Integrierte pH-/Orp-Steuerung
- Steuerungsbereich: pH oder mV (Orp) über das integrierte Pumpenmenü
- Steuerungsmöglichkeiten: Konstant, Ein-/Aus-Schalter, Proportional
- Überdosierungsschutz durch Störmeldung bei Zeitwertüberschreitung
- Einstellbare Einschaltverzögerung
- Durchfluss-Steuerung
- Programmierung und Anzeige im LED-Display
- Schutzart: IP 65
- Alarm bei Über- und Unterdosierung
- Ständige Anzeige der Fördermenge in %
- Ein-/Aus-Schalter
- Inkl. Schukostecker

### Optional

- Niveaumeldung zweistufig
- Durchflusswächter



### Werkstoffe

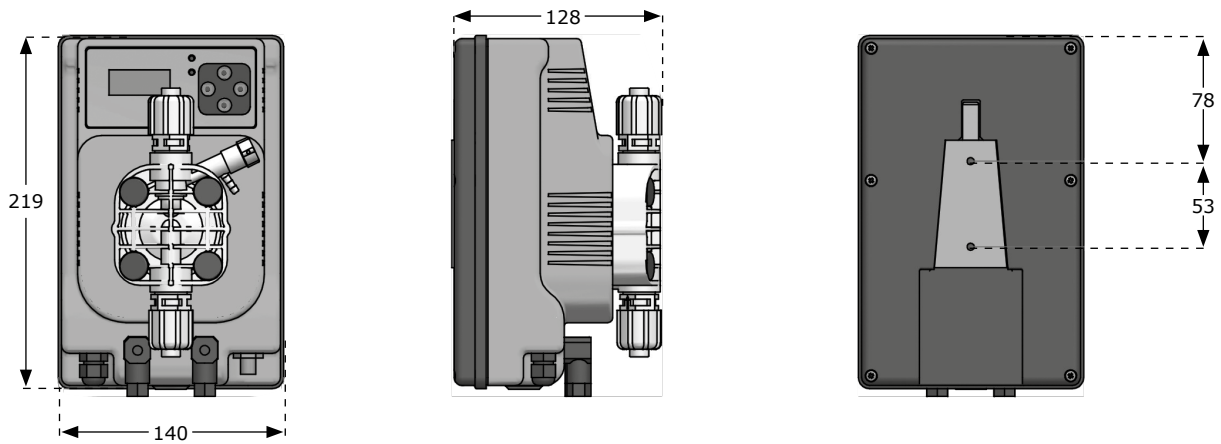
Pumpenkopf	Standard	Optional
Variante: Standard	PVDF	PP
Variante: Hohe Fördermenge	PVC	-
Variante: Hoher Druck	PVDF	-
Material		
Ventilkugeln	Pyrex	Keramik, PTFE, SS 316
Membran	PTFE	-
Anschlüsse	PVDF 1/2"	PP 1/2"
Dichtungen	FKM (Viton®)	EPDM (Dutral®)
Ventilsatz	PVDF 4 x 6	PP 4 x 6
Fußventil	PVDF 4 x 6 (Kugelventil)	PP 4 x 6 (Lippenventil)
Impfstelle	PVDF 4 x 6 (Kugelventil)	PP 4 x 6 (Kugelventil)
Ansaugschlauch	PVC 4 x 6	PVDF
Förderschlauch	PE 4 x 6	PVDF

### Technische Daten

	Max. Leistung [l/h]	Druck [bar]	Max. Hubvolumen	Hublänge	Max. Temperatur	ø Magnet [mm]	Gehäuse-Material	Strom [Watt]	Hübe [ppm]	Gewicht [kg]
<b>Variante: Standard</b>										
10-02	10	2	1,11 ml	1,3 mm	65 °C	80	PVDF	60	150	3,5
05-10	5	10	0,55 ml	1,1 mm						
04-12	4	12	0,44 ml	0,9 mm						
<b>Variante: Hohe Fördermenge</b>										
24-01	24	1	3,34 ml	2,2 mm	65 °C	90	PVC	60	150	4
22-02	22	2	2,89 ml	2,2 mm						
<b>Variante: Hoher Druck</b>										
03-15	3	15	0,33 ml	1,3 mm	65 °C	80	PVDF	60	150	3,5
02-18	2	18	0,22 ml	0,9 mm						

## Abmessungen

(in mm)



	PTFE Kugeln	SS 316 Kugeln	PYREX Kugeln	Keramik Kugeln
<b>Material</b>	PTFE	SS 316	DURAN – PYREX	AL <sup>2</sup> O <sup>3</sup>
<b>Härte</b>	60 ( D )	1407160 HB	± 45 HRC	± 45 HRC
<b>Dichte</b>	2,10 g/cm <sup>3</sup>	8,02 g/cm <sup>3</sup>	2,23 g/cm <sup>3</sup>	3,90 g/cm <sup>3</sup>

## Im Lieferumfang enthalten:

Impfstelle	PVDF-Fußventil mit Kugelventil	Förder-schlauch 2 m PE 4x6	Ansaug-schlauch 2 m PVC 4x6	Entlüftungs-schlauch 1,5 m PVC 4x6
				

## Zubehör

- ↳ Elektroden (ph/Redox/Chlormesszelle)
- ↳ Aufnahme für Elektroden
- ↳ Sauglanzen
- ↳ Rührwerke
- ↳ Dosierbehälter
- ↳ Kontaktwasserzähler

# Verderdos

## Chlor-Magnetdosierpumpe VE3-CL

Digital einstellbare Proportionaldosierpumpe mit integrierter Steuereinheit für die Chlordosierung.

### Ihr Nutzen

- Integrierte Chlor-Steuerung
- Steuerungsmöglichkeiten: Konstant, Ein-/Aus-Schalter, Proportional
- Programmierbarer Alarm bei Überdosierung
- Einstellbare Einschaltverzögerung
- Anzeigebereich Hube/Min.
- LED Anzeige für Betrieb und Programmierung
- Alarm bei Über- und Unterdosierung
- Anzeige der Fördermenge in %
- Schutzart: IP 65
- Ein-/Aus-Schalter
- Inkl. Schukostecker

### Optional

- Niveauschalter
- Durchflusswächter



### Werkstoffe

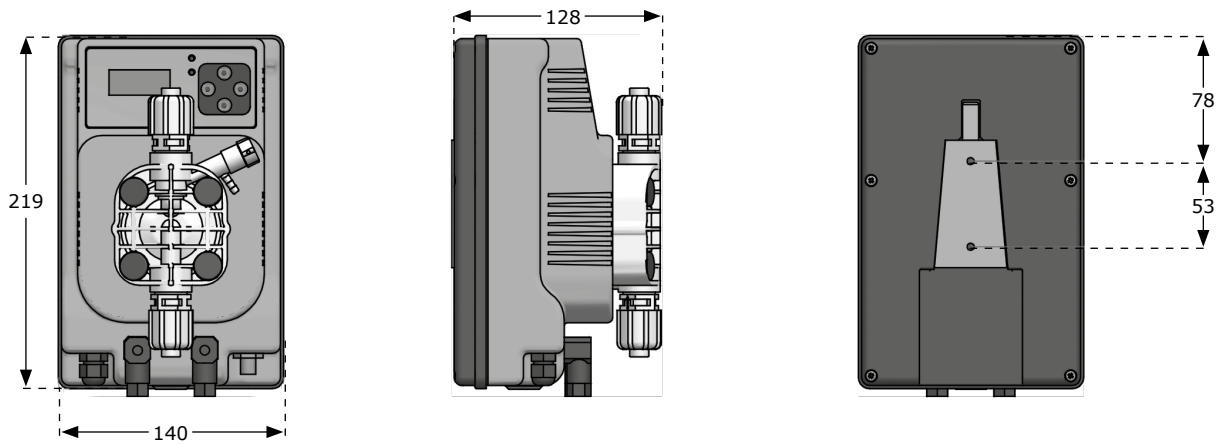
Pumpenkopf	Standard	Optional
Variante: Standard	PVDF	PP
Variante: Hohe Fördermenge	PVC	-
Variante: Hoher Druck	PVDF	-
Material		
Ventilkugeln	Pyrex	Keramik, PTFE, SS 316
Membran	PTFE	-
Anschlüsse	PVDF 1/2"	PP 1/2"
Dichtungen	FKM (Viton®)	EPDM (Dutral®)
Ventilsatz	PVDF 4 x 6	PP 4 x 6
Fußventil	PVDF 4 x 6 (Kugelventil)	PP 4 x 6 (Lippenventil)
Impfstelle	PVDF 4 x 6 (Kugelventil)	PP 4 x 6 (Kugelventil)
Ansaugschlauch	PVC 4 x 6	PVDF
Förderschlauch	PE 4 x 6	PVDF

### Technische Daten

	Max. Leistung [l/h]	Druck [bar]	Max. Hubvolumen	Hublänge	Max. Temperatur	ø Magnet [mm]	Gehäuse-Material	Strom [Watt]	Hübe [ppm]	Gewicht [kg]
<b>Variante: Standard</b>										
10-02	10	2	1,11 ml	1,3 mm	65 °C	80	PVDF	60	150	3,5
05-10	5	10	0,55 ml	1,1 mm						
04-12	4	12	0,44 ml	0,9 mm						
<b>Variante: Hohe Fördermenge</b>										
24-01	24	1	3,34 ml	2,2 mm	65 °C	90	PVC	60	150	4
22-02	22	2	2,89 ml	2,2 mm						
<b>Variante: Hoher Druck</b>										
03-15	3	15	0,33 ml	1,3 mm	65 °C	80	PVDF	60	150	3,5
02-18	2	18	0,22 ml	0,9 mm						

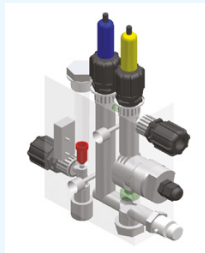
## Abmessungen

(in mm)



### Verderdos amperometrische Chlormesszelle PRO-CG-CL3

- Messbereich 0-5 mg/l
- Plexiglasgehäuse
- Durchflusswächter
- Kupfer/Platinelektrode
- Geeignet für den Bereich von 30-50 l/h



Anwendbar immer in Verbindung mit dem Messzellenaufnehmer PRO-HCG-CL3.

	PTFE Kugeln	SS 316 Kugeln	PYREX Kugeln	Keramik Kugeln
<b>Material</b>	PTFE	SS 316	DURAN – PYREX	AL <sup>2</sup> O <sup>3</sup>
<b>Härte</b>	60 ( D )	1407160 HB	± 45 HRC	± 45 HRC
<b>Dichte</b>	2,10 g/cm <sup>3</sup>	8,02 g/cm <sup>3</sup>	2,23 g/cm <sup>3</sup>	3,90 g/cm <sup>3</sup>

### Im Lieferumfang enthalten:

Impfstelle	PVDF-Fußventil mit Kugelventil	Förder-schlauch 2 m PE 4x6	Ansaug-schlauch 2 m PVC 4x6	Entlüftung-schlauch 1,5 m PVC 4x6
				

### Zubehör

- Elektroden (ph/Redox/Chlormesszelle)
- Aufnahme für Elektroden
- Sauglanzen
- Rührwerke
- Dosierbehälter
- Kontaktwasserzähler



# Übersicht

## Schlauchpumpen Verderflex VP

### VP



Basis

#### **Zeitgesteuerte Schlauchpumpe VP1-Timer**

- Feste Förderleistung
- Digitale Zeitschaltuhr
- 10 Wochenprogramme
- Digitale Anzeige
- Standby-Taste



#### **Basic-Schlauchpumpe VP2-B**

- Feste Förderleistung
- 20 l/h (24 V DC) - 6 l/h (230 V AC)
- Plug & Play: Sofort einsatzbereit
- Schutzart: IP55



Variabel

#### **Schlauchpumpe VP2-R mit Durchflussregelung**

- Manuell einstellbar
- Max. Förderleistung: 20 l/h
- Multispannung 20 - 260 V



Extern ansteuerbar

#### **Schlauchpumpe VP2-PH Schlauchpumpe VP2-Redox**

- Proportionale Dosierung
- Max. Förderleistung: 4 l/h
- Digitale Einstellung
- Integrierte Steuerung
- Einsetzbar für pH bzw. Redox



Wasseraufbereitung

#### **Schlauchpumpe VP Pro PH-RX Schlauchdosierpumpe VP-PRO mA\* Chlor-Dosierpumpe VP PRO CL\*\***

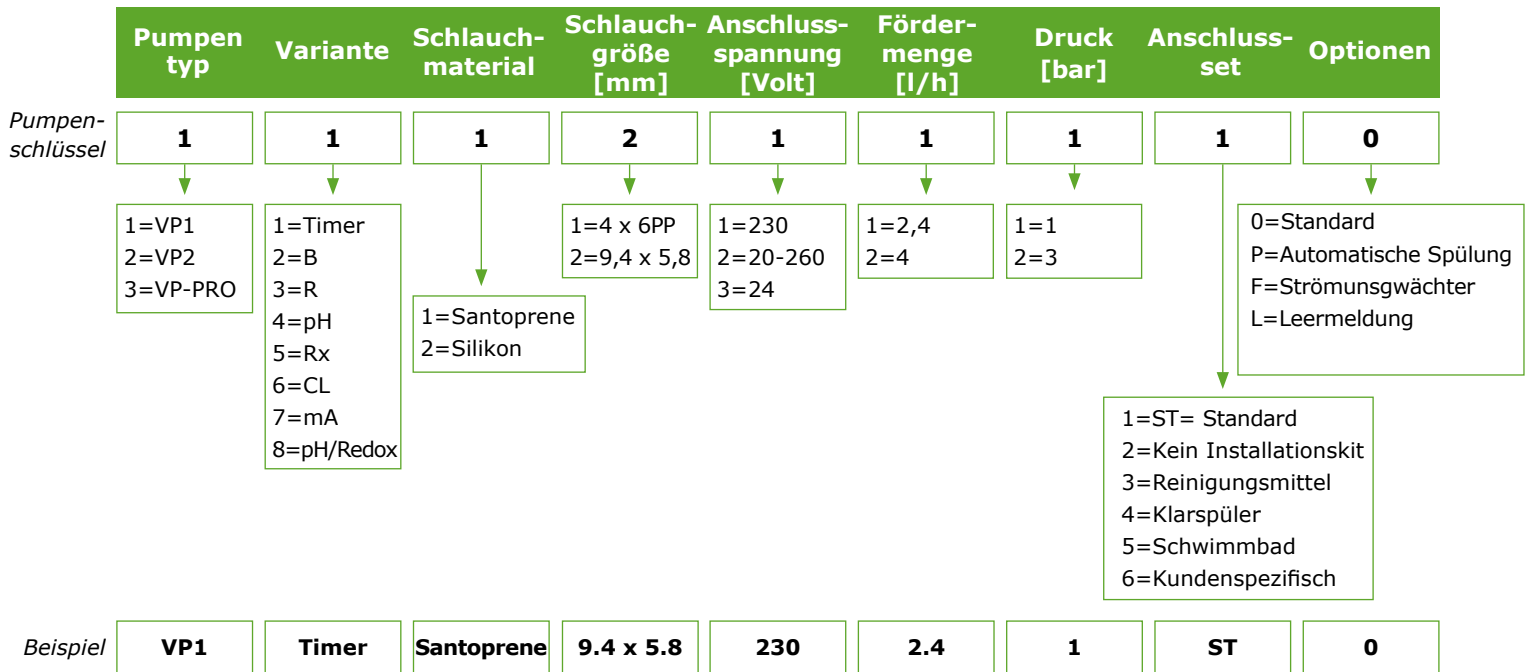
- Erweiterte Proportionaldosierung (Digital)
- Max. Förderleistung: 6 l/h
- LCD-Bildschirm und LED-Anzeige
- 4sprachig
- Alarm bei Sollwertabweichung
- Anzeige der Fördermenge in %
- Einsetzbar für pH bzw. Redox
- Schutzart: IP55

\* = + 0/4 - 20 mA

\*\* = + ppm Skala + Durchflusswächter-Steuerung

*In dieser Broschüre finden Sie unsere Standard-Pumpen für Ihre Dosieraufgaben. Auf Anfrage können wir Ihnen auch individuelle Pumpenlösungen bieten.*

# Pumpenschlüssel Schlauchpumpen



Name	Messwert	Bereich	Material Gehäuse	Anschlüsse	Länge Elektroden	Max. Druck	Max. Temperatur	Kabellänge Standard
PRO-PH	pH	0-14 pH	Epoxid	BNC	125 mm	2 bar	50 °C	5 m
PRO-PH-C	pH	0-14 pH	Epoxid	BNC	80 mm	7 bar	60 °C	5 m
PRO-RX	Redox	+/-1500 mV	Epoxid	BNC	125 mm	2 bar	50 °C	5 m
PRO-RX-C	Redox	+/-1500 mV	Epoxid	BNC	80 mm	7 bar	60 °C	5 m
PRO-G	Redox	+/-2000 mV	Glas	S7	125 mm	2 bar	80 °C	-
PRO-G	pH	0-14 pH	Glas	S7	125 mm	2 bar	80 °C	-
PRO-P	Redox	+/-2000 mV	Epoxid	S7	125 mm	2 bar	50 °C	-
PRO-P	pH	0-14 pH	Epoxid	S7	125 mm	2 bar	50 °C	-
PRO-H	Redox	+/-2000 mV	Glas	S7	125 mm	6 bar	130 °C	-
PRO-H	pH	0-14 pH	Glas	S7	125 mm	6 bar	130 °C	-

Name	Messwert	Bereich	Material Gehäuse	Anschlüsse	Elektrodenzusammensetzung	Max. Druck	Max. Fördermenge	Sensor
PRO-CG-CL3	Chlor	0-10 PPM	Plexiglas	4X6 / 8X12	Platin/Kupfer	3 bar	40 l/h	Amperometrisch

Name	Messwert	Bereich	Material Gehäuse	Anschlüsse	Max. Temperatur
PRO-PT100P	Temperatur	0-100 °C	PVC	Ohne/BNC	70 °C
PRO-PT100S	Temperatur	0-100 °C	Pyrex	Ohne/BNC	80 °C

# Verderflex

## Zeitgesteuerte Schlauchpumpe VP1-Timer

Digitale Schlauchdosierpumpe geeignet für Flockungshilfsmittel, Enzyme, Antialgenmittel und vieles mehr. Einfach in der Installation und Wartung. Digitalanzeige. Zehn Start-/Stopp-Zeiten im Tagesprogramm.



### Ihr Nutzen

- Leiser Betrieb
- Einfacher Schlauchwechsel
- Selbstansaugend
- Selbstentlüftend
- Hohe Dosiergenauigkeit
- Inkl. Schukostecker
- Digitale Zeitschaltuhr
- Standby-Taste

### Werkstoffe

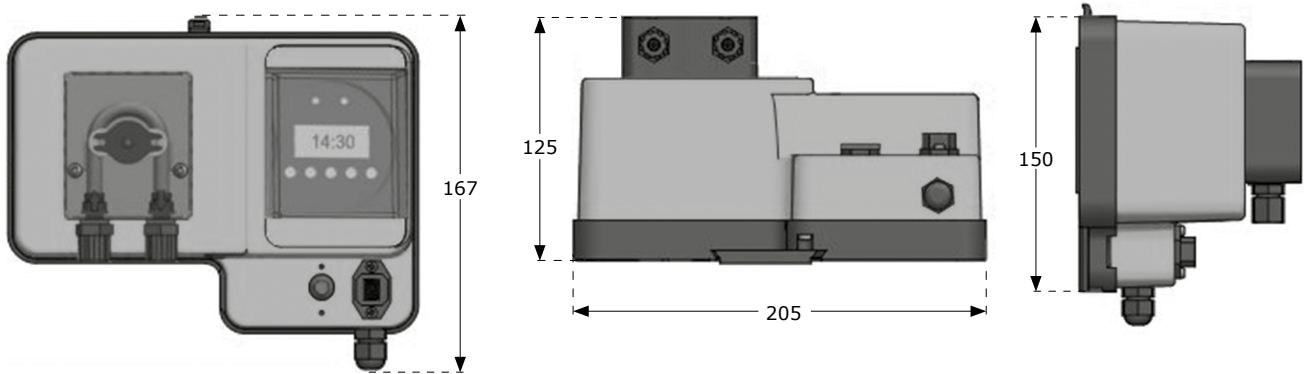
Schutzart	IP55
Pumpengehäuse	Polypropylen
Schlauch	Santoprene
Rollen	Delrin
Max. Druck	1 bar (Santoprene)
Stromversorgung	230 V, 50 - 60 Hz
Schraubenmuttern	Polypropylen 1/8"
Anschlüsse	Polypropylen 4 x 6 mm

### Technische Daten

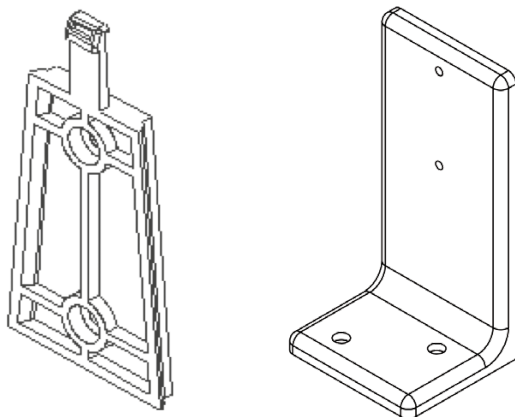
	Max. Leistung [l/h]	Druck [bar]	U/min	Max. Temperatur	Ø int x ext [mm]	Material Gehäuse	Strom [Watt]	Gewicht [kg]
0,6-01	0,6	1	10	65 °C	4 x 7	Polypropylen	35	1,0
1,2-01	1,2	1	20					
1,8-01	1,8	1	30					
2,4-01	2,4	1	40					

## Abmessungen

(in mm)



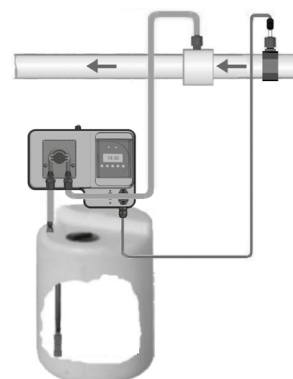
Zur Wandmontage oder mit Standfuß:



Standard Zubehör-Set:

1/2" PP-VL-VT Impfventil	Fußventil PP-VL-VT	Ansaugschlauch 2 m PVC 4x6	Förder-schlauch 2 m PE 4x6
			

Installationsbeispiel



# Verderflex

## Basic-Schlauchpumpe VP2-B

Schlauchdosierpumpe mit fester Fördermenge (max. 20 l/h).

Schutzart: IP55.

### Ihr Nutzen

- Leiser Betrieb
- Einfacher Schlauchwechsel
- Selbstansaugend
- Selbstentlüftend
- Hohe Dosiergenauigkeit
- Inkl. Schuko-stecker



### Werkstoffe

Pumpengehäuse	Mit 30 % Talkum verstärktes Polypropylengehäuse
Max. Druck	1 bar (Santoprene-Schlauch) 3 bar (Silikonschlauch: Klarspüleranwendungen)
Stromversorgung	230 VAC - 24 VDC
Anschlüsse	PP 1/8"
Anschlüsse	PP 4 x 6 mm

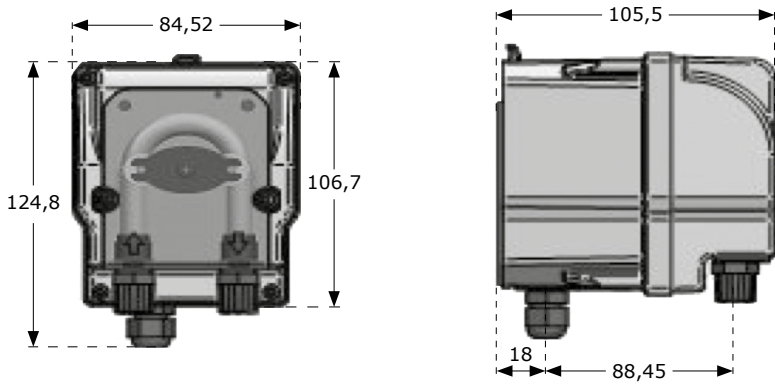
Installationskit	Reinigungsmittel	Klarspüler
Ansaugschlauch	PVC 4 x 6	PVC 4 x 6
Förderschlauch	PVC 4 x 6	PE 4 x 6
Impfstelle	PP 90°	Stahl 1/8"

### Technische Daten

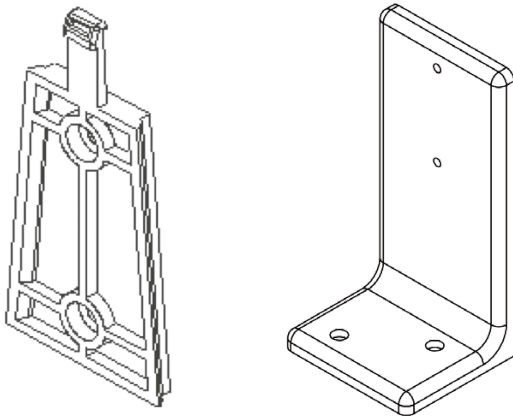
	Max. Leistung [l/h]	Druck [bar]	Max. Hubvolumen	U/min	Schlauchmaterial	Ø Schlauch [mm]	Max. Temperatur	Material Gehäuse	Strom [Watt]	Gewicht [kg]
<b>230 VAC</b>										
1,5-01	1,5	1	25 ml	10	Santoprene	5,8 x 9,4	65 °C	PP	35	0,5
03-01	3	1	50 ml	20						
04-01	4	1	66,67 ml	30						
06-01	6	1	100 ml	40						
01-03	1	3	16,67 ml	20	Silikon	5 x 10				
<b>24 VDC</b>										
1,5-01	1,5	1	25 ml	10	Santoprene	5,8 x 9,4	65 °C	PP	35	0,5
03-01	3	1	50 ml	20						
04-01	4	1	66,67 ml	30						
06-01	6	1	100 ml	40						
12-01	12	1	200 ml	102						
20-01	20	1	334 ml	160						
01-03	1	3	16,67 ml	20	Silikon	5 x 10				

## Abmessungen

(in mm)



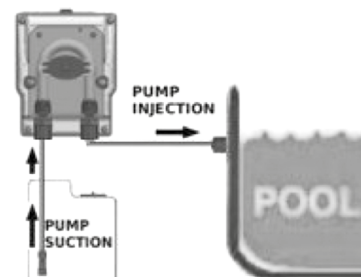
Zur Wandmontage oder mit Standfuß:



Standard Zubehör-Set:

1/2" PP-VL-VT Impfventil	Fußventil PP-VL-VT	Ansaug-schlauch 2 m PVC 4x6	Förder-schlauch 2 m PE 4x6
			

Installationsbeispiel



# Verderflex

## Schlauchpumpe VP2-R mit Durchflussregelung

Schlauchdosierpumpe mit manueller Einstellung der Fördermenge. Fördermenge einstellbar von 0 bis 100 %. Weitspannungsbereich von 20 bis 260 V AC.

### Ihr Nutzen

- Leiser Betrieb
- Einfacher Schlauchwechsel
- Selbstansaugend
- Selbstentlüftend
- Hohe Dosiergenauigkeit
- Inkl. Schukostecker



### Werkstoffe

Pumpengehäuse	Gehäuse aus PP, mit 30 % Glasfaser verstärkt
Max. Druck	1 bar (Santoprene-Schlauch) 3 bar (Silikon-Schlauch)
Rollen	Delrin
Schlauch	Santoprene
Stromversorgung	20-260 VAC, 50/60 Hz
Anschlüsse	PP 1/8"
Anschlüsse	PP 4 x 6
Optional	Silikonschlauch für Klarspüleranwendungen

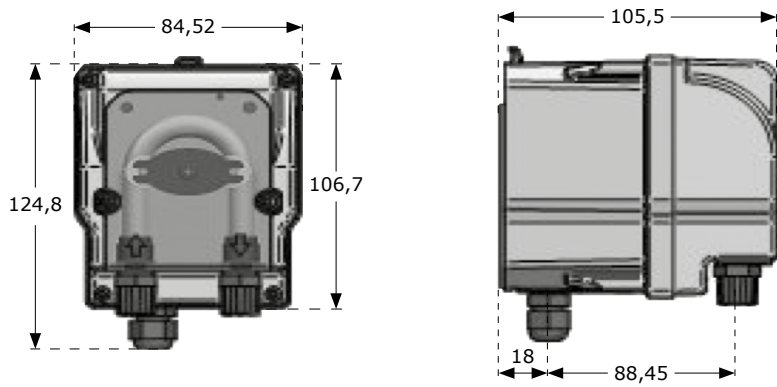
Installationskit	Reinigungsmittel	Klarspüler
Ansaugschlauch	PVC 4 x 6	PVC 4 x 6
Förderschlauch	PVC 4 x 6	PE 4 x 6
Impfstelle	PP 90°	Stahl 1/8"

### Technische Daten

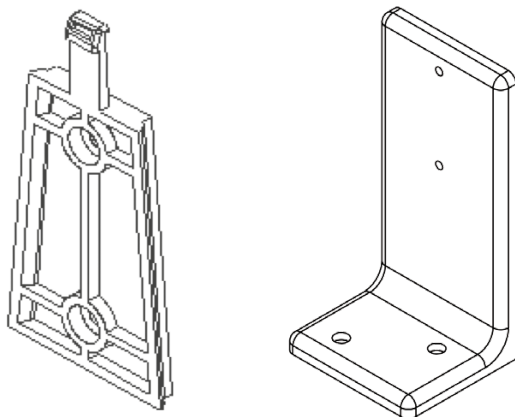
	Max. Leistung [l/h]	Druck [bar]	Max. Hubvolumen	U/min	Schlauchmaterial	Ø Schlauch [mm]	Max. Temperatur	Material Gehäuse	Strom [Watt]	Gewicht [kg]
1,5-01	1,5	1	25 ml	10	Santoprene	5,8 x 9,4	65 °C	PP	35	0,5
04-01	4	1	66,67 ml	30						
06-01	6	1	100 ml	40						
12-01	12	1	200 ml	102						
20-01	20	1	334 ml	160						
01-03	1	3	16,67 ml	20	Silikon	5 x 10				



## Abmessungen (in mm)



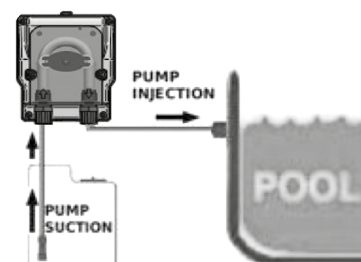
## Zur Wandmontage oder mit Standfuß:



## Installationsbeispiel

### Standard Zubehör-Set:

1/2" PP-VL-VT Impfventil	Fußventil PP- VL-VT	Ansaug- schlauch 2 m PVC 4x6	Förder- schlauch 2 m PE 4x6
			



# Verderflex

## Schlauchpumpe VP2-PH

Schlauchdosierpumpe zur Proportionalsteuerung mit integrierter digitaler pH-Steuereinheit.

### Ihr Nutzen

- Echtzeitanzeige des pH-Wertes
- Automatische Erkennung der Elektroden-Funktionsfähigkeit
- Geeignet für die Dosierung von pH+ und pH-
- Menügeführte Chemikalienvorwahl (Säuren und Laugen)
- Programmierbar über den gesamten pH-Bereich (0-14)
- Einstellbarer Proportionalregelbereich
- Anzahl der Hübe im Proportionalregelbereich frei wählbar
- Leichte Wartung
- Manuelle Entlüftung
- Schutzart: IP55
- Inkl. Schukostecker
- Elektroden-Anschluss: BNC
- Ein-/Aus-Schalter



### Optional

- Programmierbarer Alarm bei Überdosierung
- Eingang Niveaugeber anstatt Sollwertalarm

### Technische Daten

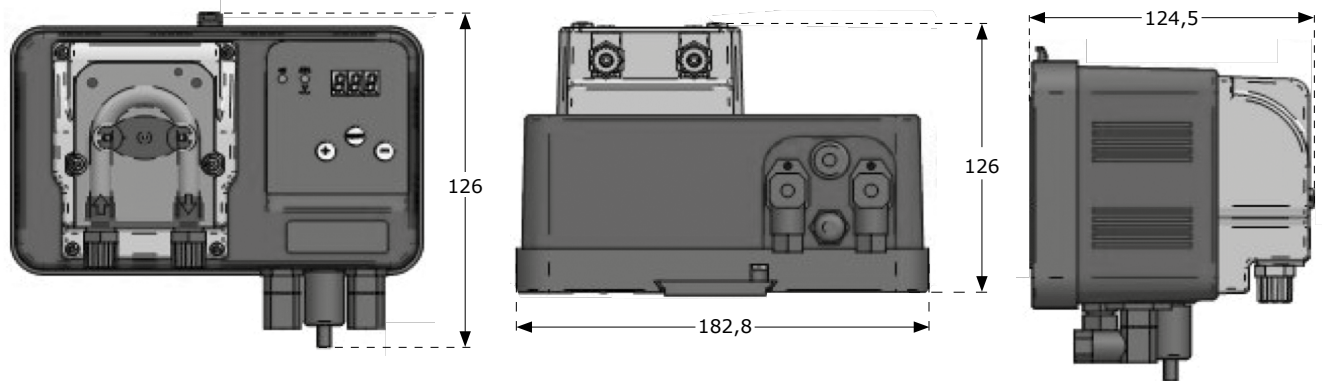
	Max. Leistung [l/h]	Druck [bar]	Max. Hubvolumen	Max. Temperatur	Schlauch-Material	Ø Schlauch [mm]	Material Gehäuse	Strom [Watt]	U/min	Gewicht [kg]
04-01	4	1	66,67 ml	65 °C	Santoprene	5,8 x 9,4	PP	35	30	1

### Zusätzliches pH-Anschluss-Set

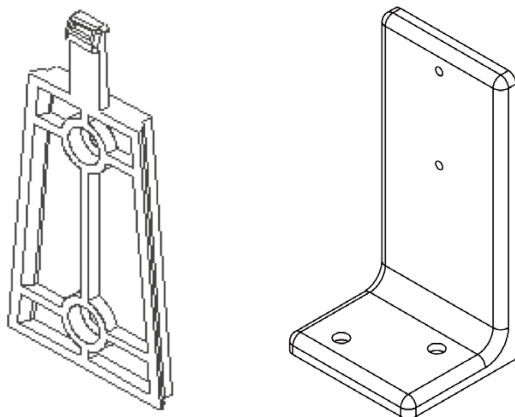
pH-Elektrode Kabel 5 m Epoxidgehäuse	Pufferlösung pH 7.00 - pH 9.00	Nr. 2 Anschlussklemme d.50 att. 1/2"	1/2" PP Messzellen- aufnahme
			

## Abmessungen

(in mm)



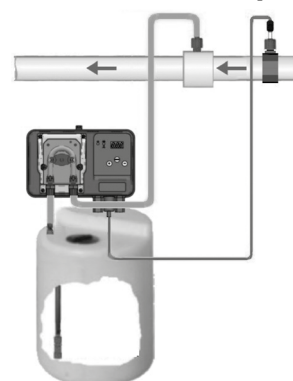
Zur Wandmontage oder mit Standfuß:



Im Lieferumfang enthalten:

1/2" PP-VL-VT Impfventil	Fußventil PP-VL-VT	Ansaugschlauch 2 m PVC 4x6	Förderschlauch 2 m PE 4x6
			

Installationsbeispiel



# Verderflex

## Schlauchpumpe VP2-RX

Schlauchdosierpumpe zur Proportionalsteuerung mit integrierter digitaler Redox-Steereinheit für die Chlor- oder Oxidationsdosierung.

### Ihr Nutzen

- Integrierte Redox-/Orp-Steuerung
- Automatische Erkennung der Funktionsfähigkeit der Redox-Elektrode
- Halbautomatische Einstellung mit einem Wert: 468 mV
- Programmierbar über den gesamten Bereich 0-999 mV
- Leichte Wartung
- Schutzart: IP55
- Inkl. Schukostecker
- Elektroden-Anschluss: BNC
- Ein-/Aus-Schalter



### Optional

- Eingang Niveaugeber anstatt Sollwertalarm

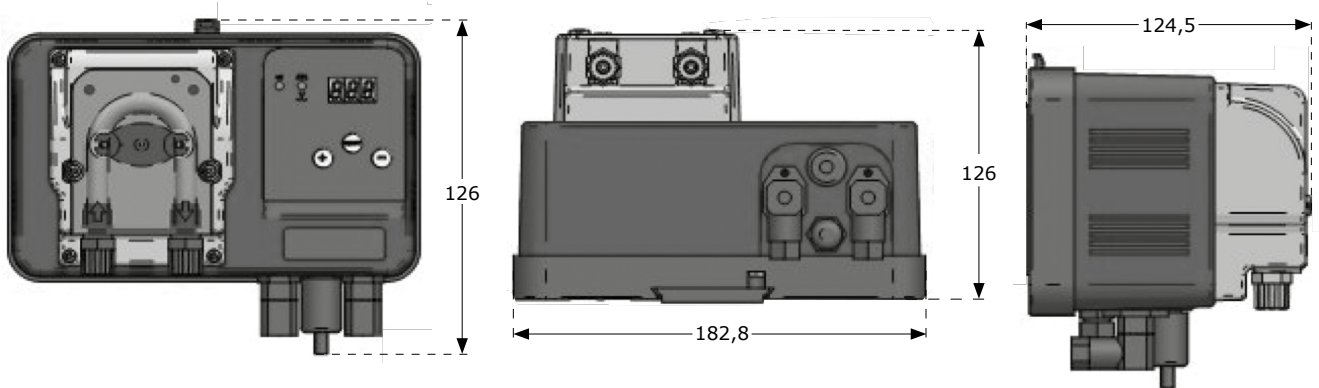
### Technische Daten

	Max. Leistung [l/h]	Druck [bar]	Max. Hubvolumen	Max. Temperatur	Schlauch-Material	Ø Schlauch [mm]	Material Gehäuse	Strom [Watt]	U/ min	Gewicht [kg]
04-01	4	1	66,67 ml	65 °C	Santoprene	5,8 x 9,4	PP	35	30	1

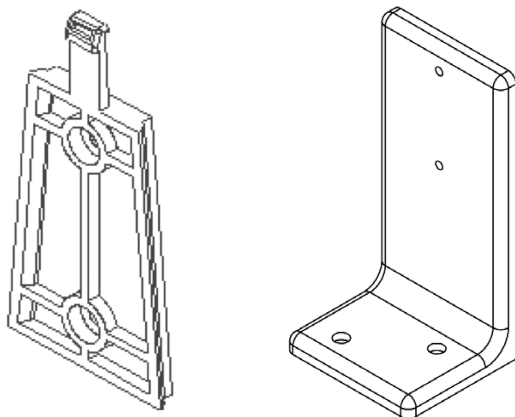
### Zusätzliches Redox-Anschluss-Set

Redox-Elektrode Kabel 5 m Epoxidgehäuse	Pufferlösung 468 mV	Nr. 2 Anschlussklemme d.50 att. 1/2"	1/2" PP Messzellen- aufnehmer
			

## Abmessungen (in mm)



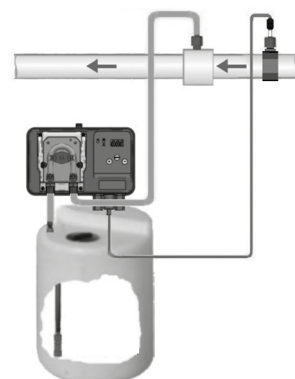
### Zur Wandmontage oder mit Standfuß:



### Im Lieferumfang enthalten:

1/2" PP-VL-VT Impfventil	Fußventil PP-VL-VT	Ansaugschlauch 2 m PVC 4x6	Förderschlauch 2 m PE 4x6
			

### Installationsbeispiel



# Verderflex

## Schlauchpumpe VP Pro PH/RX

Schlauchdosierpumpe zur Proportionalsteuerung mit integrierter digitaler pH-/Redox-Steuereinheit und LCD-Display.

### Ihr Nutzen

- Digitale Schlauchpumpe mit integrierter pH-/Redox-Steuereinheit
- pH- oder mV-/Redox-Steuerung im Einstellmenü wählbar
- Variable Steuerungsmöglichkeiten: Konstant, Ein-/Aus-Schalter, Proportional
- Einstellbare Störmeldung für Überdosierung
- Einstellbare Einschaltverzögerung
- LED-Statusanzeige
- Programmierbar über LCD-Display
- Schutzart: IP55
- 4sprachig
- Störmeldung bei Sollwertüber- oder -unterschreitung
- Echtzeitanzeige der Fördermenge in %
- Spannung: 230 V AC
- Inkl. Schukostecker
- Ein-/Aus-Schalter



### Optional

- Eingang Niveaumelder
- Eingang für Durchflusswächter

### Werkstoffe

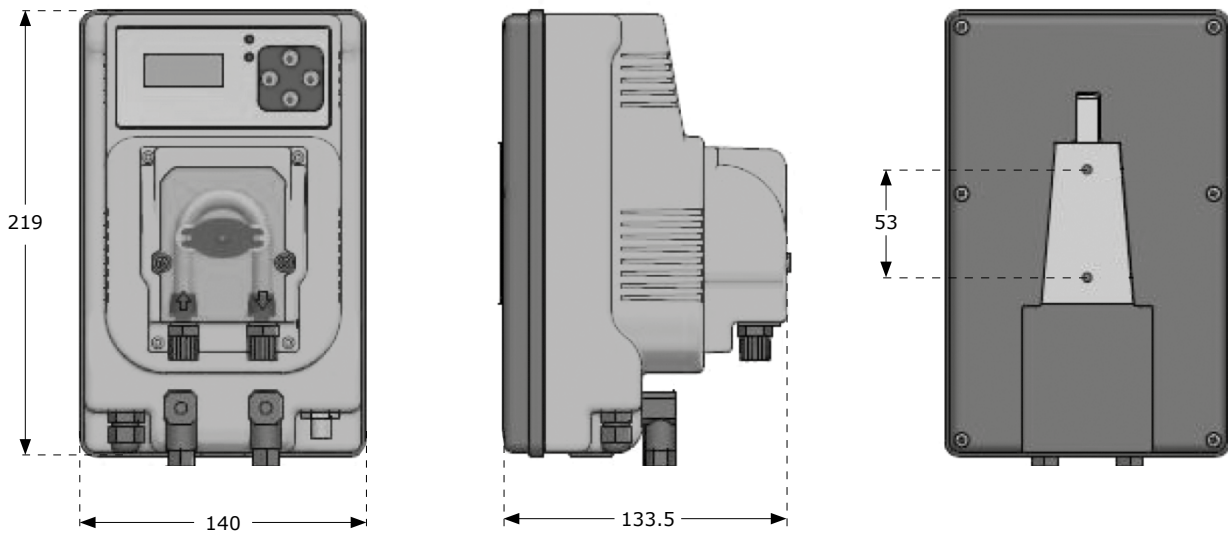
	Standard	Optional
Pumpengehäuse	Polypropylen	-
Rollen	DELRIN	-
Schlauch	Santoprene	-
Stromverbrauch	8 Watt	-
Schraubenmuttern	Polypropylen	-
Anschlüsse	Polypropylen, 4 x 6	-
Elektroden-Anschluss	BNC	-
Fußventil	Lippenventil	Kugelventil
Ansaugschlauch	PVC 4 x 6	PVDF
Förderschlauch	PE 4 x 6	PVDF

### Technische Daten

	Max. Leistung [l/h]	Druck [bar]	Max. Hubvolumen	U/min	Max. Temperatur	Ø int x ext [mm]	Material Gehäuse	Strom [Watt]	Gewicht [kg]
1,5-01	1,5	1	25 ml	10	65 °C	5,8 x 9,3	Polypropylene	8	1,8
03-01	3	1	50 ml	20					
06-01	6	1	100 ml	40					

## Abmessungen

(in mm)



## Zusätzliches pH- oder Redox-Anschluss-Set

pH- oder Redox-Elektrode Kabel 5 m Epoxidgehäuse	Pufferlösung pH 7.00 - pH 9.00 oder 468 mV	Nr. 2 Anschlussklemme d.50 att. 1/2"	1/2" PP Messzellen-aufnehmer
			

## Im Lieferumfang enthalten:

1/2" PP-VL-VT Impfventil	Fußventil PP-VL-VT	Ansaug-schlauch 2 m PVC 4x6	Förder-schlauch 2 m PE 4x6
			



# Verderflex

## Schlauchdosierpumpe VP-PRO mA

Schlauchdosierpumpe zur Proportionalsteuerung über externes 0/4-20 mA Signal.

### Ihr Nutzen

- 0/4-20 mA und Proportionalregelbereich frei wählbar
- Steuerungsmöglichkeiten: Konstant, Proportional
- Einstellbare Einschaltverzögerung
- Einstellbare Störmeldung für Überdosierung
- LED-Anzeige für Betrieb und Programmierung
- Pumpengehäuse in PP
- 4sprachig
- Schutzart: IP55
- Anzeige der Fördermenge in %
- 230 VAC, 50-60 Hz
- Ein-/Aus-Schalter
- Inkl. Schukostecker

### Optional

- Eingang Niveaumelder



### Werkstoffe

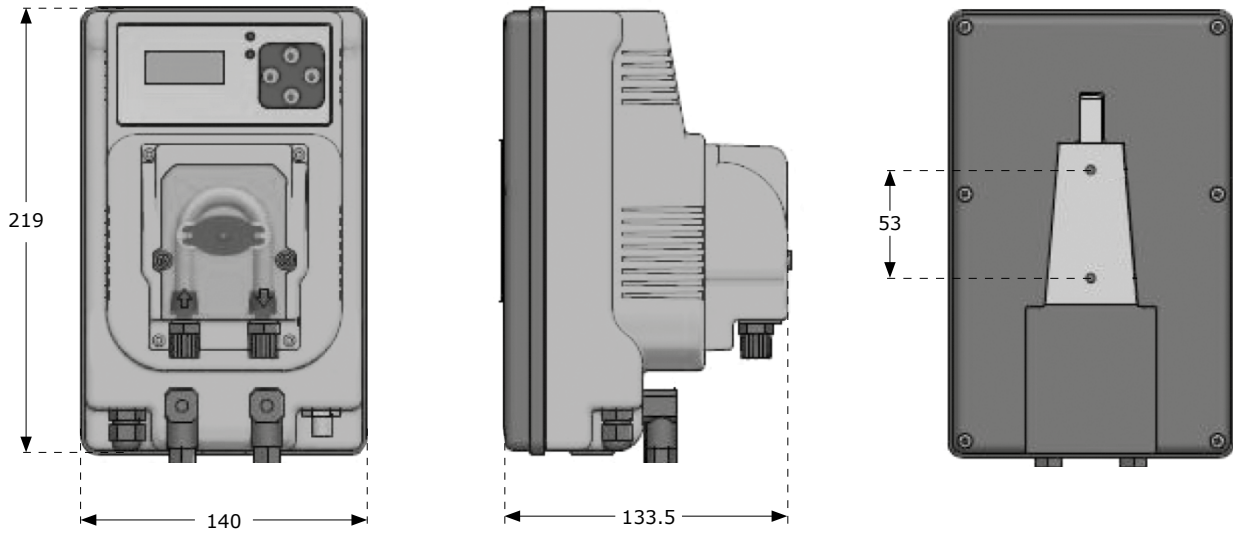
	Standard	Optional
Pumpengehäuse	Polypropylen	-
Rollen	DELRIN	-
Schlauch	Santoprene	-
Stromverbrauch	8 Watt	-
Schraubenmuttern	Polypropylen	-
Anschlüsse	Polypropylen, 4 x 6	-
Fußventil	Lippenventil	Kugelventil
Ansaugschlauch	PVC 4 x 6	PVDF
Förderschlauch	PE 4 x 6	PVDF

### Technische Daten

	Max. Leistung [l/h]	Druck [bar]	Max. Hubvolumen	U/min	Max. Temperatur	Ø int x ext [mm]	Material Gehäuse	Strom [Watt]	Gewicht [kg]
1,5-01	1,5	1	25 ml	10	65 °C	5,8 x 9,3	Polypropylene	8	1,8
03-01	3	1	50 ml	20					
06-01	6	1	100 ml	40					

## Abmessungen

(in mm)



## Im Lieferumfang enthalten:

1/2" PP-VL-VT Impfventil	Fußventil PP- VL-VT	Ansaug- schlauch 2 m PVC 4x6	Förder- schlauch 2 m PE 4x6
			

# Verderflex

## Chlor-Dosierpumpe VP PRO CL

Schlauchdosierpumpe zur Proportionalsteuerung mit integrierter digitaler Chlor-Steuereinheit und LCD-Display.

### Ihr Nutzen

- Amperometrischer Reedkontakt
- Offene amperometrische Elektrode Kupfer/Platin
- Variable Steuerungsmöglichkeiten: Konstant, Ein-/Aus-Schalter, Proportional
- Einstellbare Störmeldung für Überdosierung
- Einstellbare Einschaltverzögerung
- LED-Anzeige für Betrieb und Programmierung
- Schutzart: IP55
- 4sprachig
- Alarm bei Über- und Unterdosierung
- Anzeige der Fördermenge in %
- 230 VAC, 50-60 Hz
- Ein-/Aus-Schalter
- Inkl. Schukostecker



### Optional

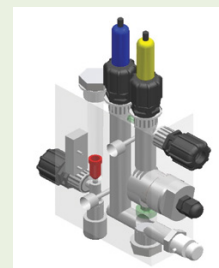
- Eingang Niveaumelder
- Eingang für Durchflusswächter

### Werkstoffe

	Standard	Optional
Pumpengehäuse	Polypropylen	-
Rollen	DELTRIN	-
Schlauch	Santoprene	-
Stromverbrauch	8 Watt	-
Muttern	Polypropylen	-
Anschlüsse	Polypropylen, 4 x 6	-
Elektroden-Anschluss	BNC	-
Fußventil	Lippenventil	Kugelventil
Ansaugschlauch	PVC 4 x 6	PVDF
Förderschlauch	PE 4 x 6	PVDF

### Technische Details der Chlormesszelle

- Typ: PRO-CG-CL3
- Skala mg/l: 0-10
- Auflösung:  $\pm 0,01$
- Fördermenge: 30-40 l/h
- Kabellänge: 1,5 m
- Temperatur: 5-50 °C
- Elektrode: Kupfer/Platin



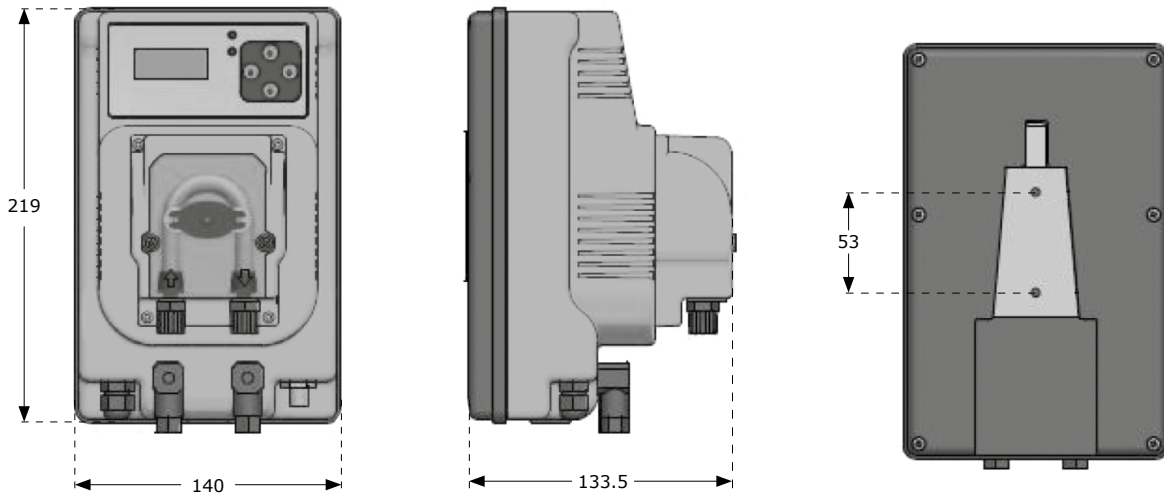
Die Chlorelektrode benötigt einen konstanten Förderstrom zwischen 30 und 50 l/h.

### Technische Daten

	Max. Leistung [l/h]	Druck [bar]	Max. Hubvolumen	U/min	Max. Temperatur	Ø int x ext [mm]	Material Gehäuse	Strom [Watt]	Gewicht [kg]
1,5-01	1,5	1	25 ml	10	65 °C	5,8 x 9,3	Polypropylene	8	1,8
03-01	3	1	50 ml	20					
06-01	6	1	100 ml	40					

## Abmessungen

(in mm)



## Im Lieferumfang enthalten:

1/2" PP-VL-VT Impfventil	Fußventil PP- VL-VT	Ansaug- schlauch 2 m PVC 4x6	Förder- schlauch 2 m PE 4x6
			

# Verderdos VE und Verderflex VP

## Mess- und Regeltechnik, Sensorik

**Die Verderdos und Verderflex Dosierpumpen eignen sich in Kombination mit den professionellen digitalen Steuereinheiten für die Mess- und Regelung von:**

- pH/ORP
- Leitfähigkeit
- Chlor
- Trübung
- Sauerstoff

### Merkmale

- Zweireihige hinterleuchtete LCD-Anzeige
- Zwei An-/Aus-Wechselstromausgänge
- Ein 0/4-20 mA Proportionaler Digitalausgang
- Sicherheit durch selbstrückstellende Sicherung
- Betriebstemperatur von -10 bis +50 °C
- Eingang für Durchflusswächter
- Anzeige der Elektrodentemperatur (ohne Elektroden)



### Technische Daten

- Spannung 230 V +/- 10 %, 50-60 Hz
- Max. Leistung 7 VA Relaisausgang
- AN/AUS, 2 Relais Unabhängiger Ausgang auf 5zeiliger Klemmleiste 250 V ~ 3A Widerstand
- 0/4-20 mA proportionaler Ausgang
- Ein OFF/LEV Eingang
- Potentialfreier Kontakt (bis 5 V)
- Stromstärke max. 5 mA

## Zubehör und weitere Ausrüstungsteile

**Um die Anwendungsmöglichkeiten der Verderdos Elektromagnetdosierpumpen bestmöglich zu unterstützen, ist ein großes Zubehörprogramm verfügbar.**

### Druckseitiges Zubehör

- Impfstelle 1/8": Unsere Impfstellen sind in Polypropylen (PP) und Edelstahl (SS) verfügbar. Bitte verwenden Sie für die Dosierung von Reinigungsmitteln und Klarspülern ausschließlich Edelstahlventile.
- PP-Druckhalteventil mit Lippenventil 1/2"
- PP-Druckhalteventil mit Ventilkugeln und Hastelloy-Feder 1/2"

### Fußventile

- PP-Fußventil mit Lippenventil
- PP-Fußventil mit Doppelventilkugel
- Basis PP-Fußfilter ohne Rückschlagventil

### Elektroden

Unser Elektroden-Angebot finden Sie auf der Seite 7.

### Messzellen und Messzellenaufnehmer

Messzellen und Durchfluss-Anschlüsse sind verfügbar für die pH-, Redox- oder Leitfähigkeitsmessung.

### Rührwerke

Für die Aufbereitung von Dosierflüssigkeiten in Tanks von 100 bis 500 Liter bieten wir geeignete Rührwerke an. Die stabile Antriebswelle ist aus Edelstahl und erfüllt maximale Anforderungen an Belastbarkeit und Lebensdauer. Die Rührwerke sind je nach Anwendung als Langsam- oder Schnellläufer mit 70 oder 1.400 U/Min verfügbar. Als Antrieb können ein- oder dreiphasige Motoren gewählt werden.



# Verderdos VE und Verderflex VP

## Zubehör

### Installationskit für Reinigungsmittel (Santoprene)

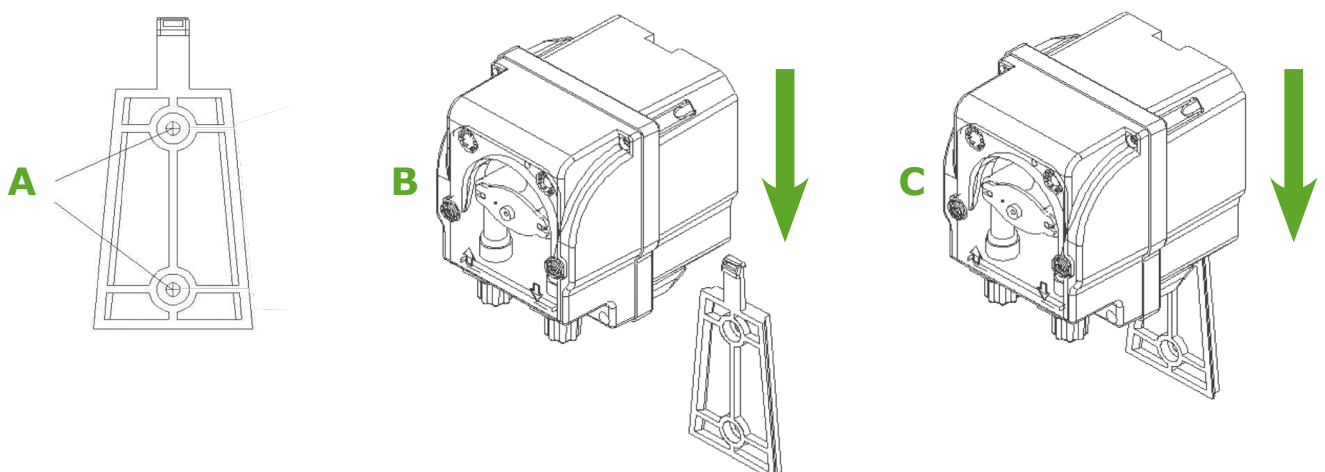


### Installationskit für Klarspüler (Silikon)



### Einfache Wandmontage

- A** Bohren Sie zwei Löcher im Abstand von 53 mm
- B** Schrauben Sie die Wandhalterung an der Wand fest
- C** Setzen Sie die Pumpe auf die Wandhalterung





**Haben Sie Fragen?** Wenn Sie Fragen zu unseren Pumpen oder zu Ihrer speziellen Anwendung haben, zögern Sie bitte nicht, uns zu kontaktieren. Sie erreichen uns unter den unten stehenden Telefonnummern oder per E-Mail. Weitere Informationen zu unseren Pumpen und zu aktuellen Entwicklungen und Terminen finden Sie außerdem auf unserer Website.

VERDERDOS VERDERFLEX

Rev-13-05-2015-DE

 **VERDER DEUTSCHLAND GmbH & Co. KG**  
**TEL** +49 (0)2104 23 33-200  
**MAIL** [info@verder.de](mailto:info@verder.de)  
**WEB** [www.verder.de](http://www.verder.de)

 **VERDER GmbH AUSTRIA**  
**TEL** +43 (0)1 865 10 74-0  
**MAIL** [office@verder.at](mailto:office@verder.at)  
**WEB** [www.verder.at](http://www.verder.at)

 **VERTRIEB SCHWEIZ**  
**TEL** +41 (0) 61 331 33 13  
**MAIL** [info@verder.ch](mailto:info@verder.ch)  
**WEB** [www.verder.ch](http://www.verder.ch)