



STETS EINEN SCHRITT VORAUSS

BESTE REPUTATION / GRÖSSERE LEISTUNG / HÖCHSTE QUALITÄT

JEC
P U M P S

A VERDER COMPANY

JEC

STETS EINEN SCH

JEC LTD wurde 1990 als Jun Engineering gegründet und begann 1995 mit dem Export. Als ein Resultat von jährlichem kontinuierlichen Wachstum und innovativem Management, das sich bekennt, haben wir heute einen Europazweig und über 20 weltweite Partner. JEC LTD konnte dank der Vision, einer der TOP 3 Hersteller für hygienische Pumpenlösungen und ein der gesamten JEC Familie zu sein, bestehen.



Weltweit Top 3

JEC ist auf dem Weg durch ständige Forschung und Weiterentwicklung weltweit einer der Top 3 Hersteller für Hygienepumpen zu werden.

Rasche Innovationen / bester Kundennutzen

JEC wird Sie mit echter und sauberer Qualität durch stetige Innovation versorgen. Unseren Kunden werden die zuverlässigsten Produkte angeboten, die den größtmöglichen Nutzen bringen.

Professionell/Initiativ

Professionelle und unternehmensfreundliche JEC Mitglieder schaffen neue Werte für Kundenzufriedenheit. Und wir werden unsere Bemühungen aufrecht erhalten, um den besten Nutzen und das beste Wohlergehen für unsere Mitarbeiter zu erreichen.

RITT VORAUSS

voll und ganz zur Erfüllung der Kundenwünsche

höchst zuverlässiger Partner für seine Kunden sowie



JEC SPEZIALIST FÜR HYGIENEPUMPEN

JEC Pumpen wurden gemäß den EHEDG-Bestimmungen entwickelt und für das Tragen des 3-A Symbols autorisiert.



Lebensmittel

Suppe, Sirup, Essig, Schokolade, Süßwaren, Wurstwaren etc.

Milchprodukte

Milch, Joghurt, Käse, Butter, Eiscreme, Sahne etc.

Getränke

Fruchtsaft, Kaffee, Gesundheitsgetränke, Bier, Wein etc.

Öl

Kochöl, Olivenöl, Palmöl, Traubenkernöl, Fett etc.

Pharmazeutika

Wasser für Injektion (WFI), RO, Demi Wasser etc.

Chemikalien

Hautlotion, Creme, VE Wasser, verschiedene Lösungsmittel etc.



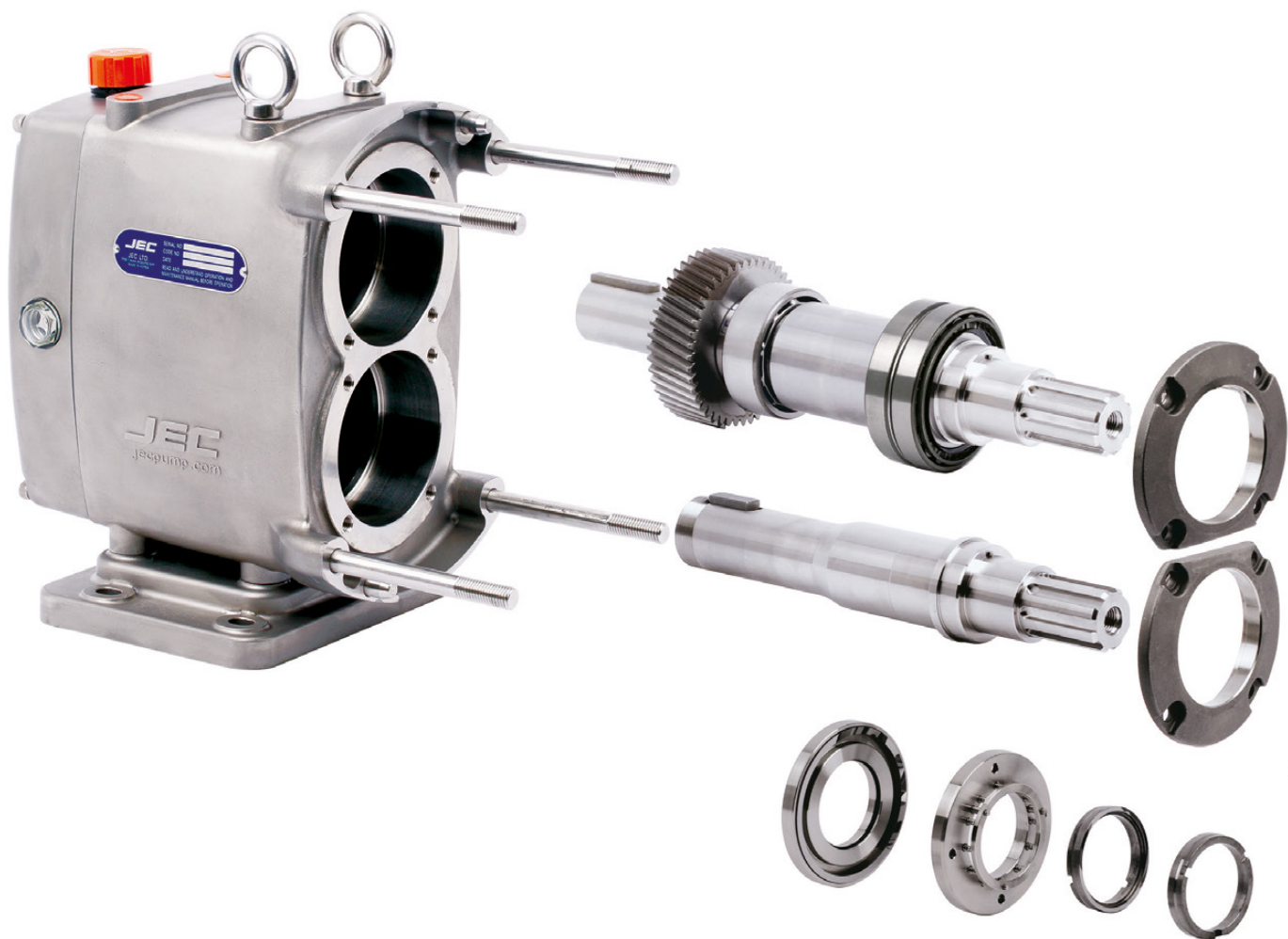


ÜR
EN

BESTE REPUTATION
GRÖßERE LEISTUNG
HÖCHSTE QUALITÄT

JEC DREHKOLBENPUMPEN

Der Bereich der JEC Drehkolbenpumpen umfasst eine Reihe unterschiedlicher Pumpentechniken in ihrer speziellen Anwendung darstellt. Die Pumpen sind in verschiedene Ausführungen an Ihre speziellen Pumpenaufgaben anzupassen.



Hygienic Design

JEC Pumpen bieten eine Vielzahl an Eigenschaften, um die Reinigungsfähigkeit zu optimieren und damit ein perfektes CIP-Ergebnis zu ermöglichen.

Einzigartiges Dichtungskonzept

Von vorne zugängliche Dichtungen ermöglichen raschere Instandhaltung, einfachere Reinigung und geringere Ausfallzeiten. Alle Dichtungsoptionen wie O-Ring Dichtung, PTFE Lippen-dichtung, gespülte Dichtung sind für schnellen und einfachen Umbau entworfen.

Verbessertes CIP-Ergebnis

Kurze Spülwege ermöglichen ein perfektes CIP-Ergebnis.

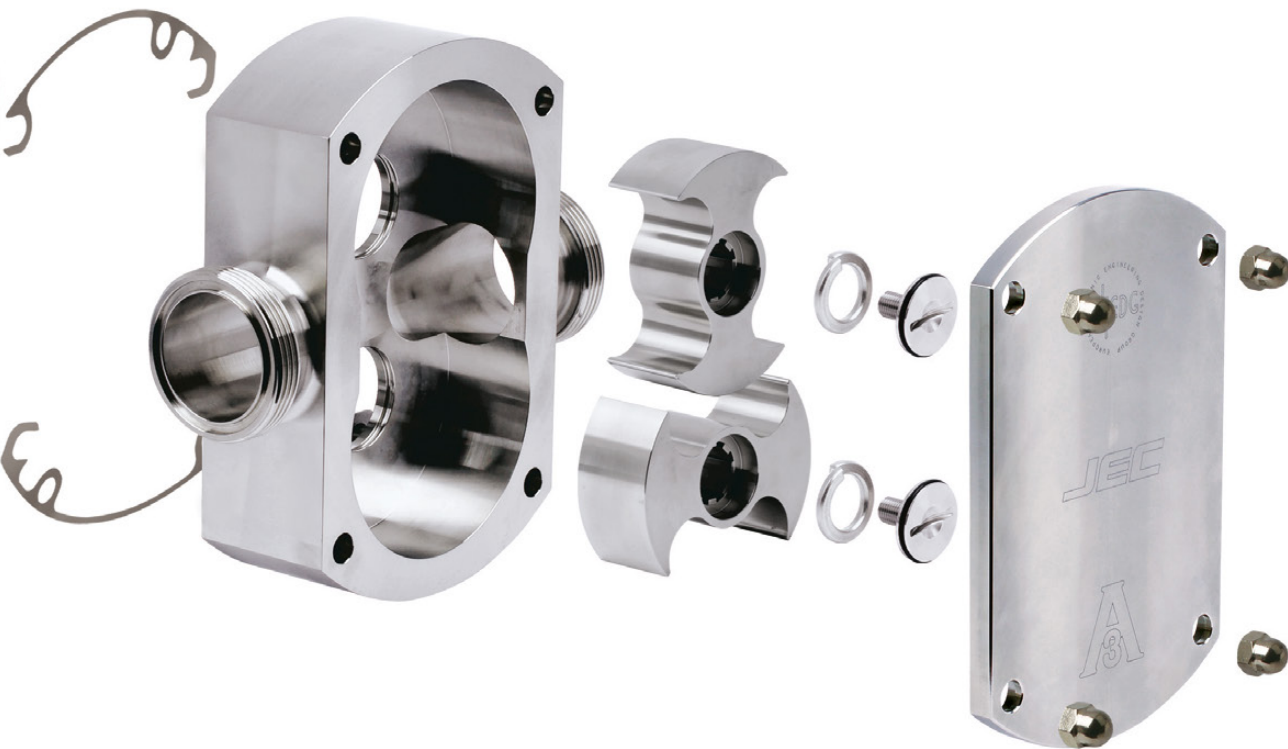
Bi-wing Rotor

Ein doppelflügeliger Rotor mit geringem Schlupf hält die Leistung auch bei niedrigviskosen Produkten aufrecht. Durch die simple Einstellung werden Wartungszeiten verkürzt. Zusätzlich wird das Risiko des Rotor-Rotor-Kontakts minimiert.

ENPUMPEN

BESTE REPUTATION
GRÖßERE LEISTUNG
HÖCHSTE QUALITÄT

Pumpentypen, wobei jede dem Stand
jedenen Konfigurationen erhältlich, um



Edelstahl Getriebegehäuse

Ein Getriebegehäuse standardmäßig aus Edelstahl Präzisionsformguss (Feinguss) bietet eine lackfreie, rostfreie Oberfläche mit einer langen Haltbarkeit und gibt damit einen hohen Wert über die gesamte Lebensdauer.

Schrägverzahntes Stirnradgetriebe

Durch das Hochpräzisionsgetriebe mit Schrägverzahnung werden die Rotoren auch bei hohen Drehzahlen und Drücken schonend angetrieben. Dies reduziert die Schwingungen und erhöht somit den Pumpenwirkungsgrad und die Dichtungslebensdauer.

Standard: 0,6 µm Ra & SS316L

Alle medienberührten Metallteile besitzen eine Oberflächengüte Ra < 0,6 µm oder besser und bestehen aus Edelstahl 316L. Somit werden die Anforderungen EHEDG, GMP und 3A erfüllt.

Vielseitige Montagemöglichkeit

Für eine hohe Flexibilität beim Einbau der Pumpe, kann diese mit oben oder untenliegender Antriebswelle oder vertikaalem oder horizontalem Ein- und Ausgang geliefert werden.

JRZL SERIE



Pumpen mit Heizmantel

Entworfen für Produkte, die eine Temperierung benötigen wie z. B. Zuckerlösungen, Schokolade, Sirup und Bierhefe. Erhältlich für Pumpenkopfdeckel und Gehäuse.



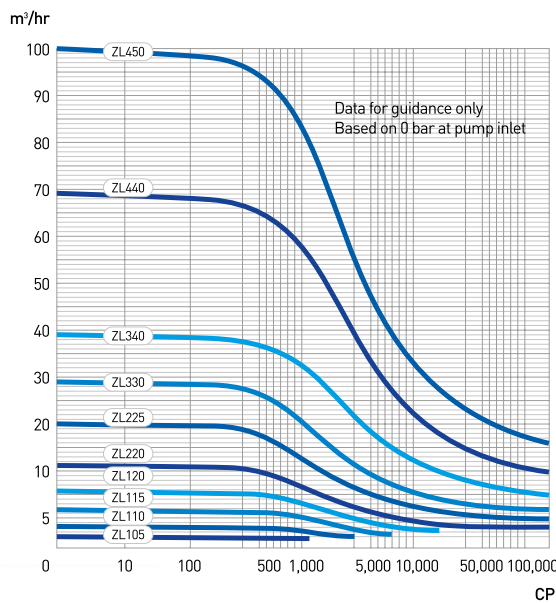
Rechteckiger Eingang

Ein erweiterter rechteckiger Eingang ermöglicht es, hochviskose Medien wie halb feste Pasten oder Mischungen mit halb festen Stücken zu pumpen.

**BESTE REPUTATION
GRÖßERE LEISTUNG
HÖCHSTE QUALITÄT**

Sie können sich immer der größtmöglichen Hygiene sicher sein.

- ZL Serie ist für ein breites Anwendungsspektrum wie Milchprodukte, Lebensmittel, Getränke, Arzneimittel, Kosmetik, Teigwaren, Waschmittel, Alkohole, chemische Industrie und Halbleiterherstellung etc. konstruiert. Sie ist speziell für die Förderung von Flüssigkeiten im niedrig- bis hochviskosen Bereich sowie für die schonende Förderung entwickelt.
- Mit einem hochwertigen 0,6 Ra Oberflächenfinish und einer einzigartigen Dichtungs- und Gehäusekonstruktion ist die ZL-Serie für CIP geeignet und bietet außergewöhnliche Hygieneniveaus.
- Die medienberührten Teile sind aus Edelstahl 316L.
- Viele Dichtungsoptionen wie Gleitringdichtung, O-Ring Dichtung und Lippendichtung ermöglichen eine optimale Anpassung an Ihre Anwendungen.
- Ein optimales CIP-Ergebnis wird durch die O-Ring Positionierung sichergestellt, welche den Totraum zwischen Gehäusedeckel und Pumpengehäuse minimiert.
- Die breite Auswahl der JEC Rotoren (single wing, bi-wing, dreiflügelig, mehrflügelig, schraubenförmig, Zahnrad) ermöglicht höchste wirtschaftliche Betriebsweise.
- Eine Vielzahl an Anschlussmöglichkeiten wie SMS, RJT, DIN, ISO, Tri-Clamp und Flanschen ist verfügbar.



Modell	Liter/ Umdr.	Max Druck bar	Anschluss mm	Max Drehzahl Upm
ZL105-002-20	0.02 [0.005]	20/290	25	1000
ZL110-005-20	0.05 [0.013]	20/290	25	1000
ZL115-012-12	0.12 [0.031]	12/174	38	800
ZL120-021-08	0.21 [0.055]	8/116	50	800
ZL220-040-12	0.40 [0.105]	12/174	50	700
ZL225-062-08	0.62 [0.163]	8/116	63	700
ZL330-102-12	1.02 [0.269]	12/174	76	600
ZL340-144-08	1.44 [0.380]	8/116	100	600
ZL440-227-12	2.27 [0.599]	12/174	100	500
ZL450-334-08	3.34 [0.882]	8/116	125	500



Sicherheitsventil

Das Sicherheitsventil schützt das System gegen Druckspitzen, indem es eine Verbindung von der Druckseite zur Eingangsseite öffnet.



Hochreine Pumpen

Vollständig selbstlenkbare Pumpenköpfe und externe Drehkolbenfixierung können jede Verunreinigungen und innere Ablagerungen vermeiden. Damit sind die hohen Produktionsanforderungen von sterilen Arzneimitteln und hochreiner Lebensmittel erfüllt.

JRZL SERIE

JRZL: OPTIONEN FÜR IHRE ANFORDERUNGEN



Hochdruckpumpen

Hochdruckpumpen besitzen einen vorderen Lagerdeckel, um die Wellen auf der Vorder- und Rückseite zu unterstützen. Diese gut ausgeglichene Wellenkonstruktion erlaubt Drücke bis 30 bar ohne Wellendurchbiegung durch plötzliche Druckstöße oder Einengungen auf der Druckseite. Das Hygienesdesign ermöglicht ein hervorragendes CIP-Ergebnis und die einfache technische Konstruktion mit von vorne zugänglichen Dichtungen ermöglicht eine einfache Wartung.



Acculab

Acculab ist speziell entwickelt für höchste Dosiergenauigkeit. Durch die vielflügeligen Rotoren (Zahnradrotoren) hat die Pumpe eine minimale Pulsation und kann für präzises Dosieren und Abfüllen in Pilot- oder Herstellungsprozessen eingesetzt werden.



Monoblock-Pumpen

Eine direkte Kupplung von Motor und Pumpe führt zu einer kürzeren Montagezeit, geringeren Stellfläche und minimiert das Risiko der falschen Wellenausrichtung.

BESTE REPUTATION
GRÖßERE LEISTUNG
HÖCHSTE QUALITÄT

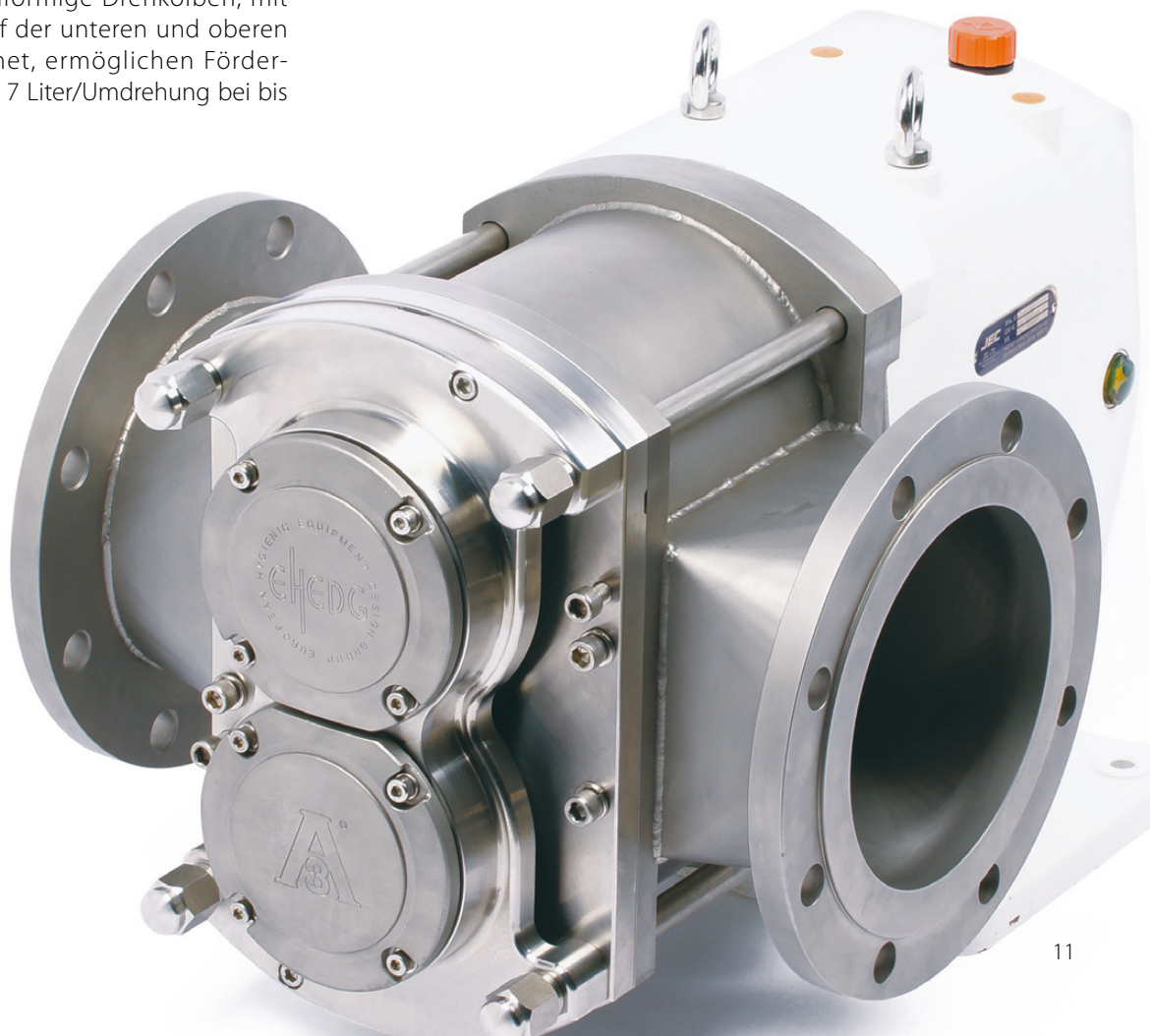
Schraubenförmige Drehkolben

Schraubenförmige Drehkolben erzielen maximale hydraulische Wirkungsgrade und einen pulsationsfreien Förderstrom. Niedrige Kavitationsgrenzen führen zu einer erhöhten Ansaugfähigkeit.

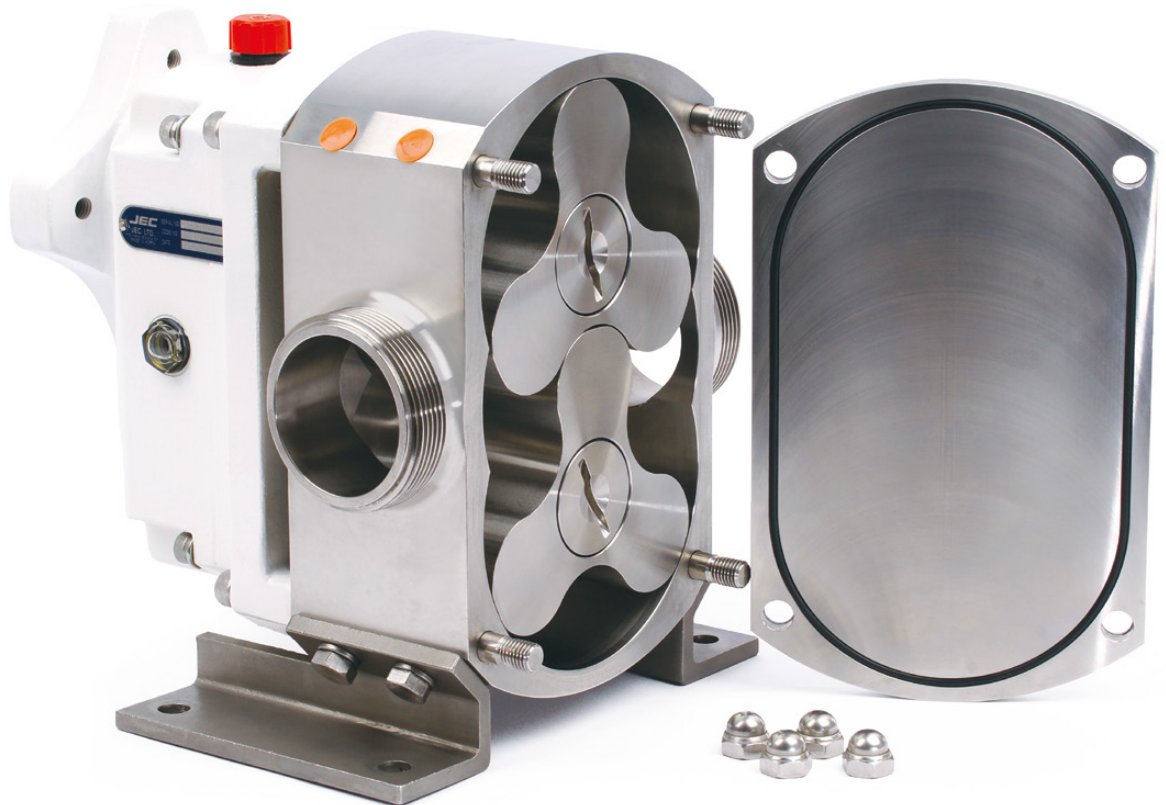


Doppelschraubenrotoren

Zwei schraubenförmige Drehkolben, mit Gegenlagern auf der unteren und oberen Welle angeordnet, ermöglichen Förderleistungen bis zu 7 Liter/Umdrehung bei bis zu 30 bar.



JEC TANKWAGEN PUMPEN



JTP SERIE

Die JTP Serie gilt als die beste Tankwagenpumpe der Welt .

- Die JTP-Serie ermöglicht eine große Förderleistung und hohen Druck bei nieder- als auch hochviskosen Medien. Dies führt zu einer schnelleren Be- und Entladung.
- Hygienisch dank einem speziellen Profildichtungssystem, einer Oberflächengüte Ra < 0,6 µm und minimalem Totraum im Dichtungsbereich.
- Die medienberührten Teile bestehen aus Edelstahl 316L.
- Von vorne zugängliche Dichtungen ermöglichen eine einfachere und schnellere Wartung - ohne Demontage des Pumpengehäuses.
- JTP Pumpen haben ein leichtes Gehäuse, hohe Leistung und sparen Treibstoff verglichen mit anderen Tankwagenpumpen.
- Die Hohlwelle erlaubt direkt gekuppelte SAE B oder C Hydraulikflanschmotoren als Alternative zu den Standard PTO Wellen (nur JTP330 Serie).

Model	Liter/ Umdr.	Max Druck Bar	Anschluss mm	Weight kg	Max Drehzahl upm
JTP 220-078-15	0.78	15	50	77	700
JTP 230-107-10	1.07	10	76	83	700
JTP 330-116-12	1.16	12	76	53	700
JTP 340-163-08	1.63	8	100	60	700
ZLT 330-116-12	1.16	12	76	91	700
JTP 430-116-12	1.16	12	76	80	700



JEC WEINPUMPEN

JRZW SERIE

Die JRZW Serie ist die beste Wahl zur Weinherstellung

- Die ZW Serie wurde speziell für die Weinherstellung entwickelt, um die beste Weinqualität und die beste Leistung für den Winzer zu erreichen.
- Da die Rotoren aus PE gemacht sind, können die Pumpen nicht durch Traubenschalen, Kerne oder Stengel blockieren.
- Schraubenförmige Rotoren sind Standard, optional sind auch zweiflügelige Rotoren verfügbar.
- Ein standardmäßiges Edelstahl-Getriebegehäuse aus Präzisionsformguss (Feinguss) bietet eine lackfreie, rostfreie Oberfläche mit einer langen Haltbarkeit.
- Speziell entwickelte Dreifach-Lippendichtungen ermöglichen raschere Wartung, zuverlässige Abdichtung und erhöhte Dichtungslebensdauer.
- Die ZW Serie kann optional mit von vorne zugänglichen Dichtungen ausgerüstet werden, die nach EHEDG und 3A Standard zertifiziert sind.
- Eine Vielzahl an Anschlussmöglichkeiten wie SMS, RJT, DIN, ISO, Tri-Clamp und Flanschen ist verfügbar.

JEC KREISKOLBE

JEC's neue ZP Serie wurde basierend auf JEC's erprobter Erfahrung und gesamt entwickelt. Durch das von vorne zugängliche Dichtungssystem ist die ZP-Serie Standards.



Hygienic Design

Mit der ZP-Serie wird im Gegensatz zu den meisten Mitbewerbern ein perfektes CIP-Ergebnis durch die von vorne zugänglichen Dichtungen erreicht. Die Pumpe ist für schwierige Bedingungen unter hohem Druck geeignet und erfüllt EHEDG und 3A vollständig.

Alloy Illium 8 Rotor

Die Rotoren werden aus dem nickelbasierenden „nicht fressenden“ Illium 8 gefertigt. Die engen Spaltmaße geben zusammen mit der Rotorgeometrie einen langen Dichtungsweg zwischen Pumpenein- und -ausgang. Das bewirkt niedrigen Schlupf (optional: Edelstahl-Rotoren).

Verbessertes CIP-Ergebnis

Die von vorne zugänglichen Dichtungen ermöglichen eine bessere Reinigbarkeit. Darüber hinaus können die Dichtungen ohne Zerlegung des Gehäuses bei verringerten Stillstandszeiten ausgetauscht werden.

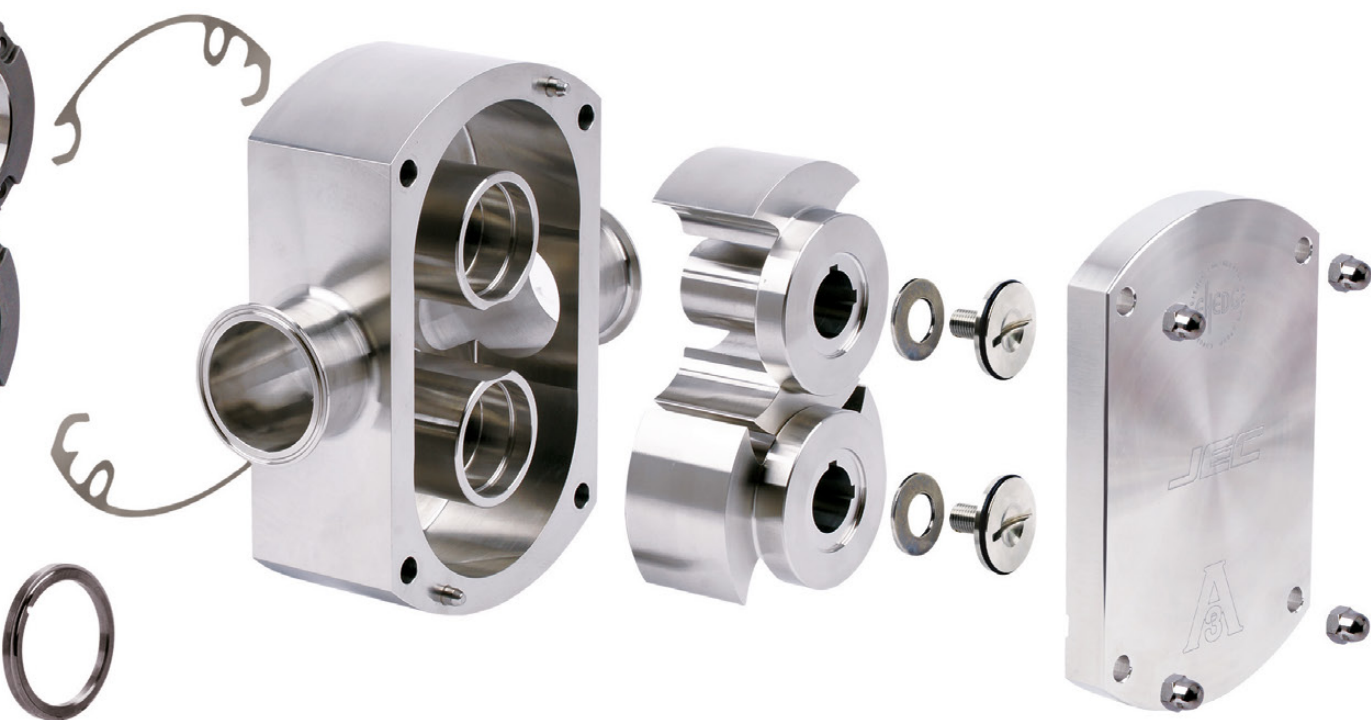
Leichte Einstellung

Verglichen mit anderen wichtigen Kreiskolben-pumpenherstellern kann die Distanzierung des Kolbenspiels, das mittels Edelstahlscheiben zwischen Getriebe und Gehäuse eingestellt wird, sehr leicht ausgeführt werden.

NPUMPEN

BESTE REPUTATION
GRÖßERE LEISTUNG
HÖCHSTE QUALITÄT

meltem Wissen im Gebiet der Hygienepumpen
CIP-fähig und erfüllt die strengsten Hygiene-



Edelstahl Getriebegehäuse

Das Getriebegehäuse ist standardmäßig aus Edelstahl Präzisionsformguss (Feinguss) und bietet eine lackfreie, rostfreie Oberfläche mit einer langen Haltbarkeit und gibt damit einen hohen Wert über die gesamte Lebensdauer.

Schrägverzahntes Stirnradgetriebe

Durch das Hochpräzisionsgetriebe mit Schrägverzahnung werden die Rotoren auch bei hohen Drehzahlen und Drücken schonend angetrieben. Dies reduziert die Schwingungen und erhöht somit den Pumpenwirkungsgrad und die Dichtungslebensdauer.

Standard: 0,6 µm Ra & SS316L

Alle medienberührten Bauteile bestehen aus Edelstahl 316L und besitzen eine Oberflächengüte Ra < 0,6 µm oder besser. Somit werden die Anforderungen EHEDG, GMP und 3A erfüllt.

Vielseitige Montagemöglichkeit

Für eine hohe Flexibilität beim Einbau der Pumpe, kann diese mit oben oder untenliegender Antriebswelle oder vertikalem oder horizontalem Ein- und Ausgang geliefert werden.




JRZP SERIE

ZP SERIE

- Die ZP Serie ist hydraulisch und dimensionsmäßig identisch zur Waukesha U2 Serie. Daher steht dem Austausch einer U2-Serie nichts im Wege.
- Das kompakte Dichtungssystem bewirkt einen kürzeren Wellenüberhang als bei anderen namhaften Kreiskolbenpumpenherstellern. Es ist eine Kerneigenschaft, die einen ruhigen Betrieb auch bei hohem Druck ermöglicht.
- Der korrosionsfeste Edelstahl-Öldichtungslagerdeckel sichert eine lange Lebensdauer auch unter harten Reinigungsbedingungen.
- Eine Vielzahl an Dichtungsoptionen wie mechanische Gleitringdichtung, Lippendichtung und O-Ring Dichtung ermöglichen eine rasche Anpassung an wechselnde Einsatzbedingungen
- Zwei Passfedern je Rotor ermöglichen einen ruhigen Betrieb bei hohem Ausgangsdruck oder externer Schwingung.
- Die Ölbadsschmierung ist effizienter als eine Fettschmierung.
- Eine Vielzahl an Anschlussmöglichkeiten wie SMS, RJT, DIN, ISO, Tri-Clamp und Flanschen ist verfügbar.
- Ein Heizmantel für den vorderen Gehäusedeckel und das Pumpengehäuse ist lieferbar.

Modell	Liter/ Umdr.(gpm)	Max Druck bar(psi)	Anschluss mm	Max Drehzahl Upm
ZP015-0063-15	0.063 [0.17]	15/217	38	800
ZP030-026-10	0.26 [0.069]	10/145	50	700
ZP060-074-15	0.74 [0.195]	15/217	63	600
ZP130-118-08	1.18 [0.312]	8/116	76	600
*ZP220	2.04 [0.539]	12/174	100	500
*ZP320	3.07 [0.811]	8/116	150	500

* Derzeit verfügbare Modelle



BESTE REPUTATION
GRÖßERE LEISTUNG
HÖCHSTE QUALITÄT

JEC SCHRAUBEN

Die JEC JRZS-Schraubenspindelpumpen sind das Ergebnis aus jahrelanger Erfahrung dort eingesetzten Drehkolben- und Kreiselpumpen. Aus diesem Grund besitzen Design, welches mit einigen Vorteilen gegenüber herkömmlichen Schraubenspi



Optimiertes Gehäuse

Das Gehäuse besitzt große Radien wodurch unter anderem beim Pumpenauslass keine Toträume entstehen. Dies ist sowohl für den Betrieb (sanftere Fördercharakteristik) als auch für die Reinigung ein großer Vorteil.

Schnelle & einfache Wartung

Das Dichtungssystem ermöglicht es, dass die Dichtungen von vorne gewechselt werden können, ohne dass die Pumpe aus der Anlage ausgebaut werden muss. Daraus resultiert eine schnellere und einfachere Wartung.

Hohe Energieeffizienz

Das JRZS-Getriebe enthält doppelte Schrägkugellager, welche hohe Drehzahlen bei geringerer Hitzeentwicklung ermöglichen. Diese Bauart wird bereits bei unseren Drehkolbenpumpen erfolgreich eingesetzt.

SPINDELPUMPEN

...ung mit Hygieneprozessen und den
diese Pumpen ein einzigartiges
ndelpumpen aufwartet.



Integrierter Getriebeadapter

Die Standard-Ausführung besteht aus einem integrierten Getriebe-adapter, welcher direkt mit einem 4-poligen IEC-Motor, Bauform B5, gekuppelt ist. Diese bietet aufgrund der Größe und des höheren Wirkungsgrades des 4-poligen Motors die kompakteste und kostengünstigste Lösung.

2-in-1 & Schonender Betrieb

Dank des breiten Drehzahlbereiches bieten diese Pumpen eine hohe Flexibilität. So können Prozessaufgaben und CIP-Aufgaben mit der gleichen Pumpe realisiert werden. Die Pulsationsfreiheit sorgt für einen schonenden Betrieb.

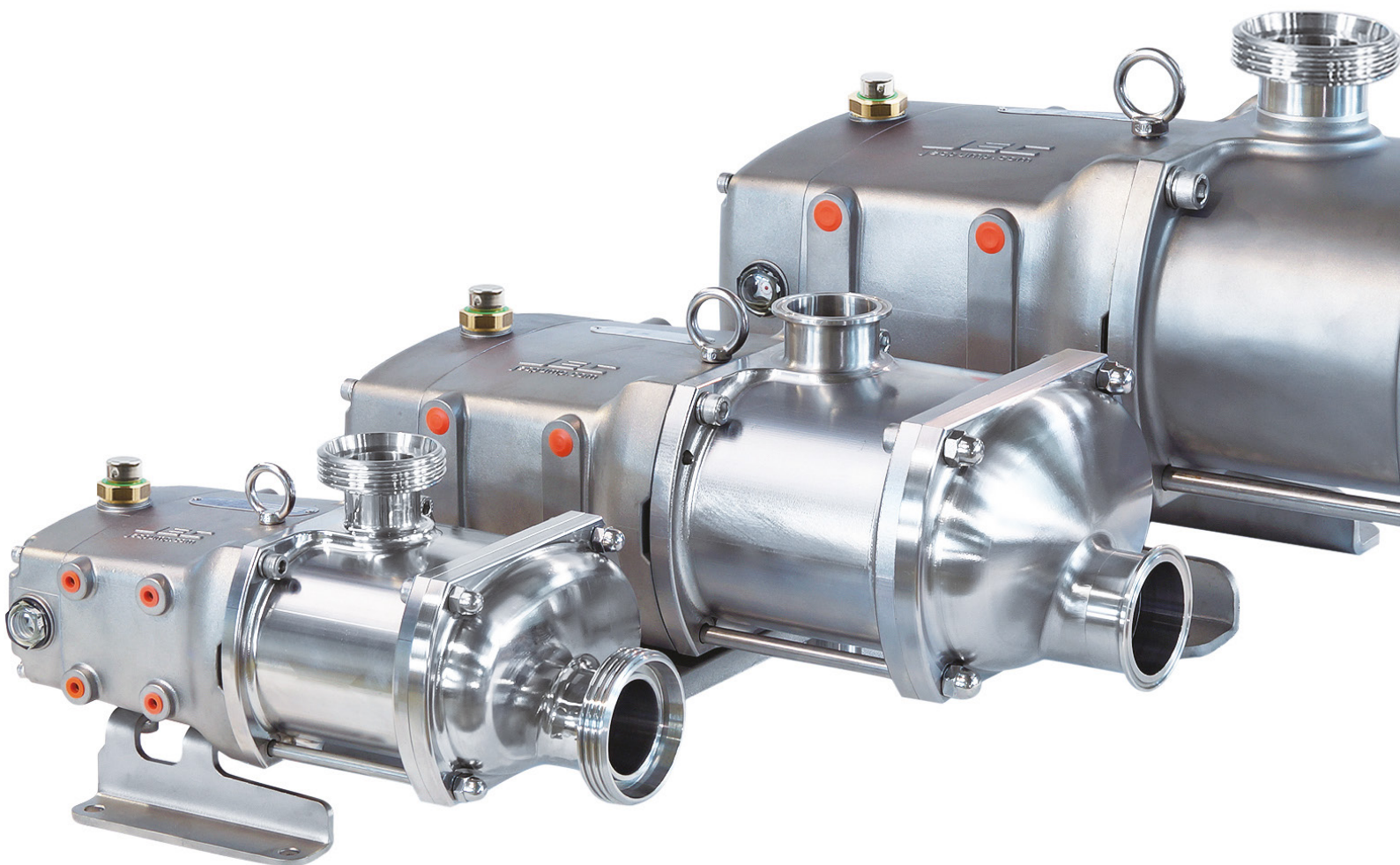
Perfekt für CIP & SIP

Die JRZS-Serie ist vollständig nach 3-A & EHEDG zertifiziert und besitzt ausgezeichnete CIP- und SIP-Eigenschaften.

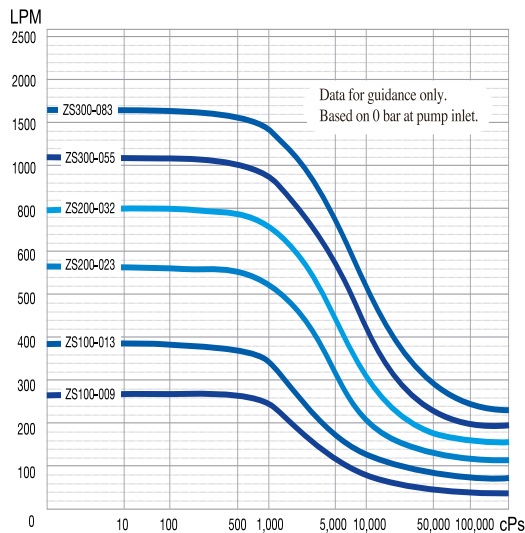
JRZS SERIE

EINZIGARTIG – SMART – INNOVATIV!

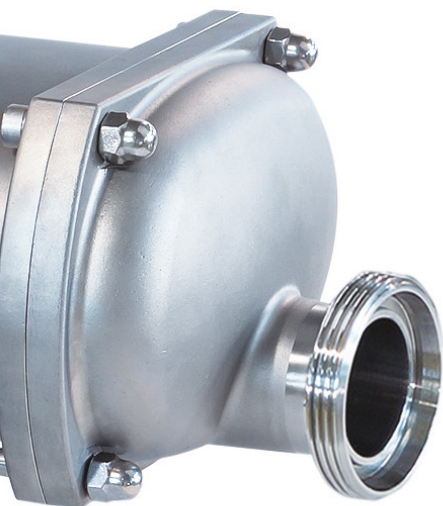
JEC hat die langjährigen Erfahrungen im Bereich Drehkolben- und Kreiselpumpen kombiniert und daraus die Schraubenspindelpumpen entwickelt, welche die Vorteile beider Produkte verbinden.



BESTE REPUTATION
GRÖßERE LEISTUNG
HÖCHSTE QUALITÄT



Model	Litres(gal)/ rev	Max Pressure Bar/psi	Port mm	Max Speed rpm
ZS100-009-12	0.09[0.024]	12/174	50x38	3,000
ZS100-013-08	0.13[0.034]	8/116	63x50	3,000
ZS200-023-12	0.23[0.061]	12/174	63x50	2,500
ZS200-032-08	0.32[0.085]	8/116	76x63	2,500
ZS300-055-12	0.55[0.145]	12/174	76x63	2,000
ZS300-083-08	0.83[0.219]	8/116	100x76	2,000



EINZIGARTIG IM BEREICH DER SCHRAUBENSPINDELPUMPEN

- Die Pumpen der Baureihe JRZS sind für die verschiedensten hygienischen Pumpenanwendungen in der Lebensmittel-, Milch-, Getränke-, Kosmetik-, Pharma- und Chemieindustrie konzipiert.
- 2-in-1-Betrieb: Wässrige und hochviskose Medien (bis zu 1.000.000 mPas), bis zu 3000 U/min (für z. B. CIP-Einsatz), bis zu 16 bar max. Differenzdruck
- Das einzigartige Design (Gehäuse mit großen Radien) ermöglicht es den Totraum an der Druckseite zu vermeiden wodurch eine schonendere Förderung und bessere Reinigbarkeit gewährleistet wird.
- Kompakter als herkömmliche Pumpen aufgrund des speziellen Wellendichtsystems, welches eine einfache und schnelle Wartung gewährleistet.
- Geringere Hitzeentwicklung bei hohen Drehzahlen dank Doppel-Schräglager.
- Vollständig nach 3-A und EHEDG zertifiziert und ausgezeichnete CIP-/SIP-Eigenschaften.

JEC EINSATZGE



Getränke

Fruchtsaft, Kaffee,
Gesundheitsgetränke, Bier, Wein
etc.



Chemikalien

Hautlotion, Creme, VE-Wasser,
verschiedene Lösungsmittel etc.



Lebensmittel

Suppe, Sirup, Essig, Schokolade,
Süßwaren, Wurstwaren etc.

EBIETE

BESTE REPUTATION
GRÖßERE LEISTUNG
HÖCHSTE QUALITÄT

Pharmazeutika

Wasser für Injektion (WFI), RO,
Demi-Wasser etc.



Milchprodukte

Milch, Joghurt, Käse, Butter,
Eiscreme, Sahne etc.



Körperpflege

Hautpflegeprodukte, Zahnpasta,
Kosmetik, Dusch- und Rasiermittel,
Haarpflegeprodukte etc.



Verder Deutschland GmbH & Co. KG

Tel +49 (0) 21 04 23 33-200

Mail info@verder.de

Web www.verderliquids.com

Verder GmbH Austria

Tel +43 (0) 18 65 10 74-0

Mail office@verder.at

Web www.verderliquids.com

Vertrieb Schweiz

Tel +41 (0) 6 13 31 33 13

Mail info@verder.ch

Web www.verderliquids.com

JEC
P U M P S

A VERDER COMPANY

