

VERDERMAG Kreiselpumpe Serie V&W

Beschreibung

Diese Serien hoch innovativer, metallfreier Magnetpumpen sind das Ergebnis von mehr als zwei Jahrzehnten Produkterfahrung mit Kunststoffpumpen. Die Modelle V und W sind Erweiterungen der TB Serie mit denselben einzigartigen Merkmalen und Eigenschaften. Diese vertikalen Pumpen sind als In-Line-Pumpen ausgelegt.

Mit der patentierten TB-Konstruktion (Schubausgleich), dem Schleiβring, der als sekundäres Lager wirkt, und dem Einsatz von SiC als Standardwerkstoff sind diese hoch entwickelten magnetgekuppelten Pumpen nahezu für alle Heavy-Duty-Anwendungen einsetzbar.



Ihr Nutzen

- Hervorragend geeignet für ausgasende Medien dank hermetisch dichter Magnetkupplung
- Optimiertes Schubausgleichssystem
- Funktioniert auch bei harten Einsatzbedingungen wie Kavitation oder Luftschlüssen im Medium
- Erhöhte Betriebssicherheit und Lebensdauer durch ausbalancierten Laufradmagneten
- Einfach austauschbare Standard SiC-Verschleißteile
- Feststoffhaltige Medien sind kein Problem, Partikel können nicht in den Spalttopf eindringen
- Der benötigte NPSHr-Wert ist ähnlich niedrig wie bei mechanisch gedichteten Pumpen
- Exzellenter Wirkungsgrad durch fortschrittliche Pumpenhydraulik

Anwendungsgebiete

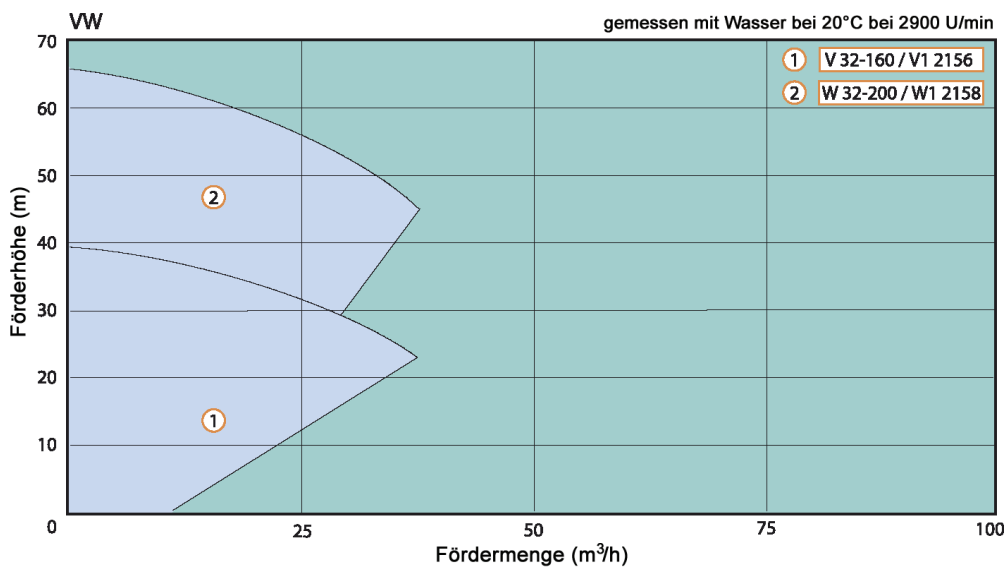
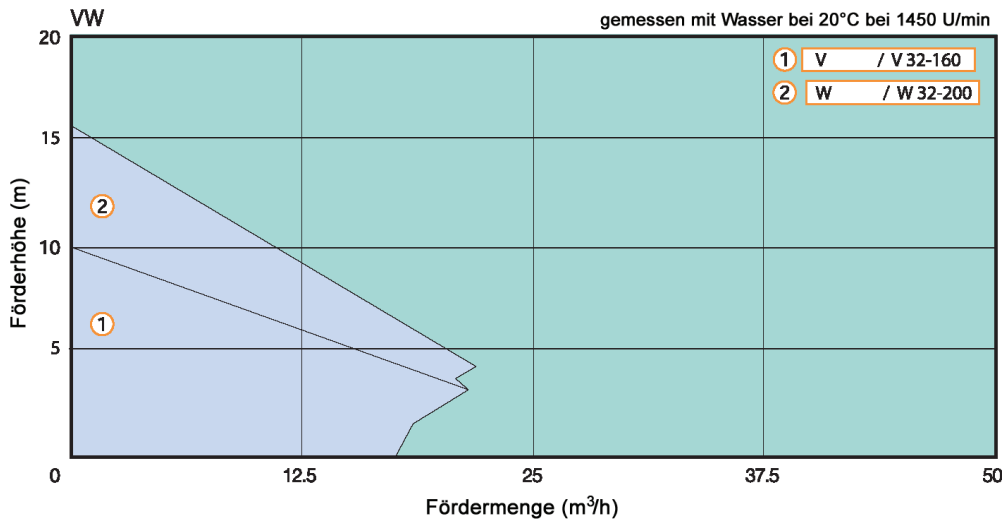
- Chemische Industrie
- Galvanik
- Teilereinigung
- Leiterplattenfertigung
- Rauchgaswäsche
- Halbleitertechnologie

Technische Daten

Werkstoff Gehäuse	ETFE
Werkstoff Laufradmagnet	ETFE
Werkstoff Lager	SiC
Werkstoff Spalttopf	ETFE
Werkstoff O-Ring	Viton, EPDM
Max. Fördermenge	37 m ³ /h
Max. Förderhöhe	ca. 65 m
Temperatur	-29 bis +120 °C
Max. Systemdruck	21 bar
Leistung	bis 18,5 kW

VERDERMAG Kreiselpumpe Serie V&W

Kennlinie

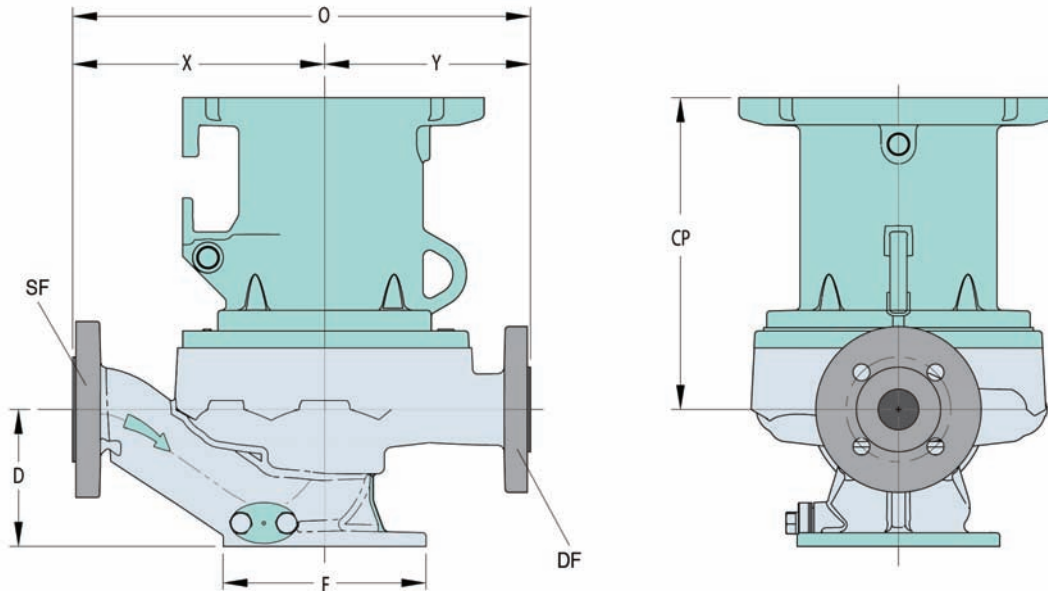


Spezifikationen

Modelle	Anschlüsse		Fördermenge		BEP		Motor
	Saugseite	Druckseite	min.	max.	H	Q	
V1 - 2 x 1,5 x 6	DN 50	DN 32	0,2 m³/h	37 m³/h	35 m	420 l/min	8,7 kW
W1 - 2 x 1,5 x 8	DN 50	DN 32	1,1 m³/h	33 m³/h	50 m	450 l/min	18,5 kW

VERDERMAG Kreiselpumpe Serie V&W

Abmessungen



Modell	D	F Ø	O	X	Y	CP	SF	DF
V1 - 2 x 1,5 x 6	114	152	380	165	215	213	DN 50	DN 32
W1 - 2 x 1,5 x 8	129	152	431	194	237	284	DN 50	DN 32

VERDER
passion for pumps