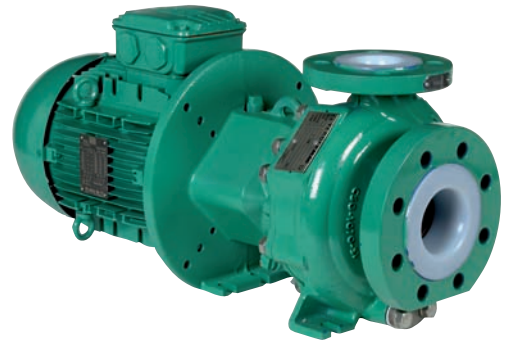


VERDERMAG Kreiselpumpe Serie TB

Beschreibung

Diese Serien hoch innovativer, metallfreier Magnetpumpen sind das Ergebnis von mehr als zwei Jahrzehnten Produkterfahrung mit Kunststoffpumpen. Die Serie TB ist in 3 Laufradgrößen und insgesamt 14 verschiedenen Saug/Druck-Konfigurationen erhältlich, welche nahezu alle Anforderungen erfüllen.

Mit der patentierten TB-Konstruktion (Schubausgleich), dem Schleiβring, der als sekundäres Lager wirkt, und dem Einsatz von SiC als Standardwerkstoff sind diese hoch entwickelten magnetgekuppelten Pumpen nahezu für alle Heavy-Duty-Anwendungen einsetzbar.



Ihr Nutzen

- Hervorragend geeignet für ausgasende Medien dank hermetisch dichter Magnetkupplung
- Optimiertes Schubausgleichsystem
- Funktioniert auch bei harten Einsatzbedingungen wie Kavitation oder Lufteinschlüssen im Medium
- Erhöhte Betriebssicherheit und Lebensdauer durch ausbalancierten Laufradmagneten
- Einfach austauschbare Standard SiC-Verschleißteile
- Feststoffhaltige Medien sind kein Problem, Partikel können nicht in den Spalttopf eindringen
- Der benötigte NPSHr-Wert ist ähnlich niedrig wie bei mechanisch gedichteten Pumpen
- Exzellenter Wirkungsgrad durch fortschrittliche Pumpenhydraulik

Anwendungsgebiete

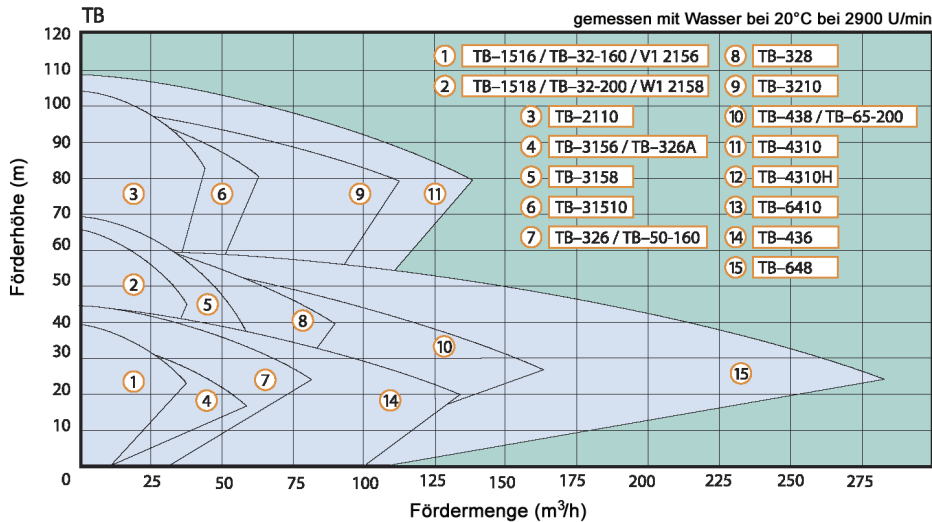
- Chemische Industrie
- Galvanik
- Teilereinigung
- Leiterplattenfertigung
- Rauchgaswäsche
- Halbleitertechnologie

Technische Daten

Werkstoff Gehäuse	ETFE
Werkstoff Laufradmagnet	ETFE
Werkstoff Lager	SiC
Werkstoff Spalttopf	ETFE
Werkstoff O-Ring	Viton, EPDM
Max. Fördermenge	300 m ³ /h
Max. Förderhöhe	ca. 110 m
Temperatur	-29 bis +120 °C
Max. Systemdruck	21 bar
Leistung	bis 45 kW

VERDERMAG Kreiselpumpe Serie TB

Kennlinie

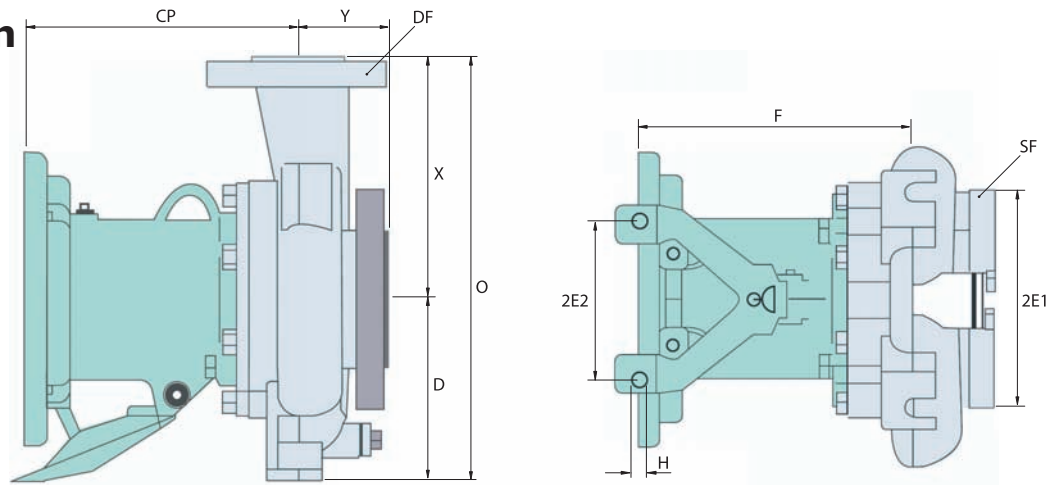


Spezifikationen

Modelle	Anschlüsse		Fördermenge		BEP		Motor
	Saugseite	Druckseite	min.	max.	H	Q	
TB 32-160	DN 50	DN 32	0,2 m³/h	33 m³/h	33 m	370 l/min	8,7 kW
TB 50-160	DN 65	DN 50	0,2 m³/h	56 m³/h	30 m	580 l/min	8,7 kW
TB 32-200	DN 50	DN 32	1,1 m³/h	37 m³/h	57 m	420 l/min	18,5 kW
TB 40-200	DN 65	DN 40	1,1 m³/h	60 m³/h	60 m	666 l/min	18,5 kW
TB 65-200	DN 100	DN 65	1,1 m³/h	155 m³/h	45 m	1730 l/min	45,0 kW
TB A1516	DN 50	DN 32	0,2 m³/h	33 m³/h	33 m	370 l/min	8,7 kW
TB A1516LF	DN 50	DN 32	0,2 m³/h	6 m³/h	4 m	67 l/min	8,7 kW
TB A3156	DN 65	DN 40	0,2 m³/h	56 m³/h	30 m	580 l/min	8,7 kW
TB A326	DN 80	DN 50	0,2 m³/h	56 m³/h	30 m	580 l/min	8,7 kW
TB B1518	DN 50	DN 32	1,1 m³/h	37 m³/h	57 m	420 l/min	18,5 kW
TB B1518LF	DN 50	DN 32	1,1 m³/h	7 m³/h	50 m	92 l/min	18,5 kW
TB B326	DN 80	DN 50	1,1 m³/h	76 m³/h	42 m	633 l/min	18,5 kW
TB B3158	DN 65	DN 40	1,1 m³/h	60 m³/h	60 m	666 l/min	18,5 kW
TB B436	DN 100	DN 80	1,1 m³/h	130 m³/h	34 m	1500 l/min	18,5 kW
TB C328	DN 80	DN 50	1,1 m³/h	88 m³/h	56 m	1000 l/min	45,0 kW
TB C438	DN 100	DN 80	1,1 m³/h	155 m³/h	45 m	1730 l/min	45,0 kW
TB C2110	DN 50	DN 32	3,4 m³/h	42 m³/h	95 m	500 l/min	45,0 kW
TB C2110 LF	DN 50	DN 32	3,4 m³/h	8 m³/h	70 m	120 l/min	45,0 kW
TB C31510	DN 80	DN 40	3,4 m³/h	60 m³/h	95 m	666 l/min	45,0 kW
TB C3210	DN 80	DN 50	3,4 m³/h	108 m³/h	90 m	1500 l/min	45,0 kW
TB C4310	DN 100	DN 80	3,4 m³/h	132 m³/h	90 m	1833 l/min	45,0 kW
TB C4310H	DN 100	DN 80	3,4 m³/h	196 m³/h	20 m	2166 l/min	45,0 kW
TB C6410H	DN 150	DN 100	3,4 m³/h	283 m³/h	18 m	3333 l/min	45,0 kW

VERDERMAG Kreiselpumpe Serie TB

Abmessungen



Modell	D	2 E 1	2 E 2	F	H	O	X	Y	CP	SF	DF
ISO											
TB 32-160	133	190	110	186	16	292	160	132	221	DN 50	DN 32
TB 32-200	160	190	110	252	16	340	180	80	312	DN 50	DN 32
TB 50-160	132	190	110	186	16	292	160	80	222	DN 65	DN 50
TB 40-200	160	212	110	284	16	340	180	100	312	DN 65	DN 40
TB 65-200	180	250	110	254	16	405	225	100	312	DN 100	DN 65

Modell	D	2 E 1	2 E 2	F	H	O	X	Y	CP	SF	DF
ANSI											
TB 1516	133	152	0	184	16	298	165	102	221	DN 40	DN 25
TB 1516 LF	133	152	0	184	16	298	165	102	221	DN 40	DN 25
TB 1518	133	152	0	184	16	298	165	102	221	DN 80	DN 40
TB 1518 LF	133	152	0	184	16	298	165	102	221	DN 80	DN 40
TB 326	133	152	0	184	16	298	165	102	287	DN 80	DN 50
TB 3156	133	152	0	184	16	298	165	102	221	DN 80	DN 40
TB 436	210	248	184	318	16	425	216	102	287	DN 100	DN 80
TB 3158	210	248	184	318	16	425	216	102	287	DN 80	DN 40
TB 328	210	248	184	318	16	451	241	102	287	DN 80	DN 50
TB 438	210	248	184	318	16	489	279	102	287	DN 100	DN 80
TB 2110	210	248	184	318	16	425	216	102	287	DN 50	DN 25
TB 2110 LF	210	248	184	318	16	425	216	102	287	DN 50	DN 25
TB 31510	210	248	184	318	16	425	216	102	287	DN 80	DN 40
TB 3210	210	248	184	318	16	451	241	102	287	DN 80	DN 50
TB 4310	210	248	184	318	16	489	279	102	287	DN 100	DN 80
TB 4310H	210	248	184	318	16	489	279	102	287	DN 100	DN 80
TB 648	254	248	184	318	16	597	343	102	287	DN 150	DN 100
TB 6410	254	248	184	318	16	597	343	102	287	DN 150	DN 100

