

# Verderlobe

## Drehkolbenpumpe Classic+



VERDERLOBE®

### Beschreibung

Die Drehkolbenpumpen der Serie Verderlobe made by Wright Flow Technologies sind seit Jahrzehnten ein Synonym für zuverlässige, robuste und hygienische Pumpen für Anwendungen in der Lebensmittel-, Getränke-Industrie, Biochemie und Petrochemie. Durch höchste Qualitätsvorgaben sind diese Hygienepumpen immer weiter entwickelt worden. Sie setzen Standards für Zuverlässigkeit, Reinigbarkeit und Langlebigkeit und sind in verschiedensten Industrien erfolgreich im Einsatz.

### Ihr Nutzen

- Tri-Lobe oder Multi-Lobe Rotorform
- Universell aufstellbar durch flexible Anschluss-Positionierung
- Restlosentleerung möglich
- Geringe Scherwirkung
- Wartungsfreundlich
- ATEX zertifiziert, FDA und 3A konform

### Merkmale

- Gleitringdichtungen und O-Ring-Dichtungen in verschiedenen Ausführungen
- Standardmäßig 0,8 µm Ra Oberflächengüte, weitere Oberflächenveredelung möglich
- Optional: Produktberührte Teile aus Hastelloy C und anderen Werkstoffen
- Optional: Dichtungen aus Perfluoroelastomer (Isolast oder Kalrez)
- Optional: Spezielle Antriebe für anspruchsvolle und sensitive Anwendungen

### Technische Daten

|                                      |         |
|--------------------------------------|---------|
| Max. Fördermenge [m <sup>3</sup> /h] | 205     |
| Max. Differenzdruck [bar]            | 12      |
| Max. Viskosität [mPas]               | 250.000 |
| Max. Temperatur [°C]                 | 150     |

### Fördermengen

| Modell       | Max. Fördermenge [l/Umdrehung] | Max. Druck [bar] | Port Ø [mm] | Max. Pumpgeschwindigkeit [U/min] |
|--------------|--------------------------------|------------------|-------------|----------------------------------|
| CP10/0005/12 | 0.046                          | 12               | 25          | 1400                             |
| CP10/0008/08 | 0.083                          | 8                | 40          | 1400                             |
| CP10/0011/05 | 0.111                          | 5                | 40          | 1400                             |
| CP20/0020/12 | 0.202                          | 12               | 40          | 1000                             |
| CP20/0031/07 | 0.313                          | 7                | 50          | 1000                             |
| CP30/0069/12 | 0.694                          | 12               | 50          | 750                              |
| CP30/0113/07 | 1.125                          | 7                | 80          | 750                              |
| CP40/0180/12 | 1.800                          | 12               | 80          | 700                              |
| CP40/0250/07 | 2.500                          | 7                | 100         | 700                              |
| CP50/0351/12 | 3.514                          | 12               | 100         | 650                              |
| CP50/0525/08 | 5.250                          | 8                | 150         | 650                              |



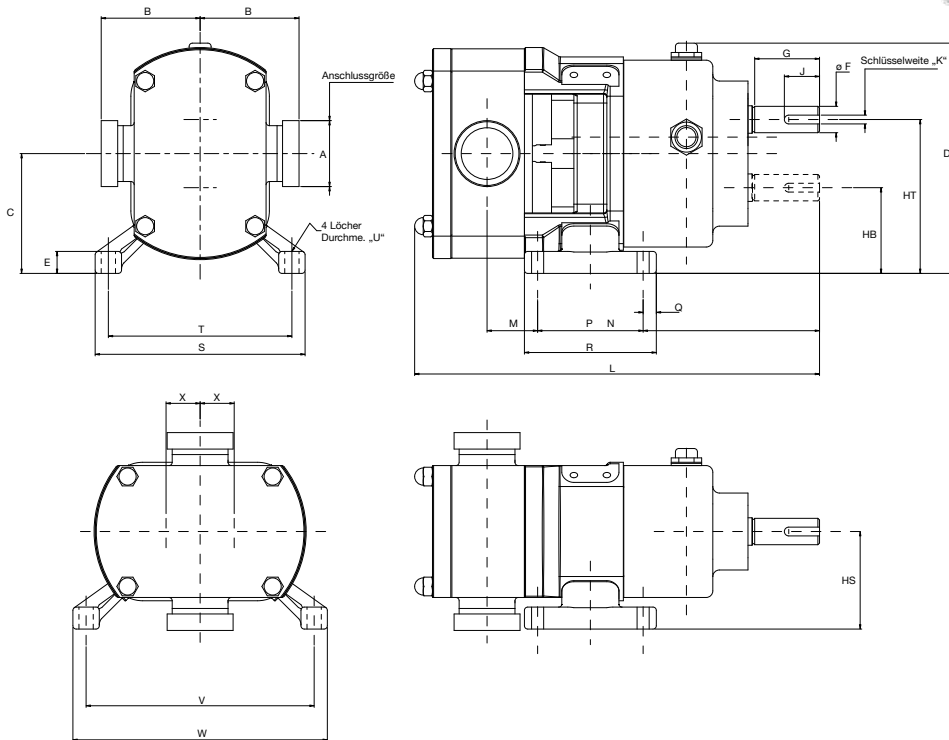
# Verderlobe

## Drehkolbenpumpe Classic+



VERDERLOBE®

### Abmessungen [mm]



| Modell       | A   | B1  | B2  | B3  | B4  | B5  | C     | D   | E  | F     | G    | HB  | HS    | HT  | J  | K  | L   | M     | N      | P   | Q    | R   | S   | T   | U   | V     | W     | X    | Gewicht [kg] |
|--------------|-----|-----|-----|-----|-----|-----|-------|-----|----|-------|------|-----|-------|-----|----|----|-----|-------|--------|-----|------|-----|-----|-----|-----|-------|-------|------|--------------|
| CP10/0005    | 25  | 89  | 89  | 103 | 103 | 103 | 74    | 157 | 10 | 18 j6 | 28   | 48  | 63    | 100 | 25 | 6  | 249 | 47,5  | 116,4  | 45  | 10   | 65  | 146 | 126 | 8,5 | 162,5 | 183   | 26   | 13           |
| CP10/0008    | 40  | 89  | 111 | 103 | 103 | 103 | 74    | 157 | 10 | 18 j6 | 28   | 48  | 63    | 100 | 25 | 6  | 264 | 54,5  | 116,4  | 45  | 10   | 65  | 146 | 126 | 8,5 | 162,5 | 183   | 26   | 14           |
| CP10/0011    | 40  | 89  | 111 | 103 | 103 | 103 | 74    | 157 | 10 | 18 j6 | 28   | 48  | 63    | 100 | 25 | 6  | 276 | 65,5  | 116,4  | 45  | 10   | 65  | 146 | 126 | 8,5 | 162,5 | 183   | 26   | 15           |
| CP20/0020    | 40  | 98  | 120 | 112 | 112 | 112 | 109   | 219 | 20 | 24 j6 | 59   | 78  | 88,75 | 140 | 32 | 8  | 349 | 35    | 160,5  | 96  | 12   | 120 | 195 | 167 | 11  | 207,5 | 235,5 | 31   | 28           |
| CP20/0031    | 50  | 98  | 120 | 112 | 112 | 120 | 109   | 219 | 20 | 24 j6 | 59   | 78  | 88,75 | 140 | 32 | 8  | 369 | 46    | 160,5  | 96  | 12   | 120 | 195 | 167 | 11  | 207,5 | 235,5 | 31   | 31           |
| CP30/0069    | 50  | 124 | 146 | 138 | 138 | 146 | 133,5 | 272 | 25 | 38 k6 | 69,5 | 87  | 111,3 | 180 | 40 | 10 | 443 | 60,6  | 196,5  | 115 | 15   | 145 | 258 | 228 | 13  | 272,3 | 302,3 | 46,5 | 71           |
| CP30/0113    | 80  | 124 | 156 | 138 | 146 | 151 | 133,5 | 272 | 25 | 38 k6 | 69,5 | 87  | 111,3 | 180 | 40 | 10 | 478 | 80,6  | 196,5  | 115 | 15   | 145 | 258 | 228 | 13  | 272,3 | 302,3 | 46,5 | 77           |
| CP40/0180 h. | 80  | 159 | 191 | 173 | 181 | 186 | 177   | 343 | 23 | 48 k6 | 110  | 114 | 175   | 240 | 90 | 14 | 647 | 163   | 262,8  | 120 | 22,5 | 165 | 220 | 184 | 18  | -     | -     | 63   | 150          |
| CP40/0180 v. | 80  | 159 | 191 | 173 | 181 | 186 | 177   | 343 | 23 | 48 k6 | 110  | 114 | 175   | 240 | 90 | 14 | 647 | 131   | 230,75 | 184 | 18   | 220 | -   | -   | 18  | 2289  | 273   | 63   | 150          |
| CP40/0250 h. | 100 | 163 | 206 | 173 | 181 | 186 | 177   | 343 | 23 | 48 k6 | 110  | 114 | 175   | 240 | 90 | 14 | 679 | 181,3 | 262,8  | 120 | 22,5 | 165 | 220 | 184 | 18  | -     | -     | 63   | 150          |
| CP40/0250 v. | 100 | 163 | 206 | 173 | 181 | 186 | 177   | 343 | 23 | 48 k6 | 110  | 114 | 175   | 240 | 90 | 14 | 679 | 149,5 | 230,75 | 184 | 18   | 220 | -   | -   | 18  | 228   | 273   | 63   | 162          |
| CP50/0351 h. | 100 | 188 | 235 | 210 | 210 | 215 | 215   | 422 | 30 | 60 m6 | 104  | 135 | 205   | 295 | 59 | 18 | 755 | 212   | 285    | 150 | 25   | 200 | 260 | 220 | 20  | -     | -     | 80   | 252          |
| CP50/0351 v. | 100 | 188 | 235 | 210 | 210 | 215 | 215   | 422 | 30 | 60 m6 | 104  | 135 | 205   | 295 | 59 | 18 | 755 | 168   | 241    | 238 | 20   | 278 | -   | -   | 20  | 250   | 300   | 80   | 252          |
| CP50/0525 h. | 150 | -   | -   | 182 | 182 | -   | 215   | 422 | 30 | 60 m6 | 104  | 135 | 205   | 295 | 59 | 18 | 815 | 240   | 285    | 150 | 25   | 200 | 260 | 220 | 20  | -     | -     | 80   | 274          |
| CP50/0525 v. | 150 | -   | -   | 182 | 182 | -   | 215   | 422 | 30 | 60 m6 | 104  | 135 | 205   | 295 | 59 | 18 | 815 | 196   | 241    | 238 | 20   | 278 | -   | -   | 20  | 250   | 300   | 80   | 274          |

h.: horizontal

v.: vertikal

VL\_CLASSIC+\_Technosheet\_rev01\_2017\_(DE)\_(eu)



Ihren persönlichen Ansprechpartner finden  
Sie unter [www.verderliquids.com](http://www.verderliquids.com)

**VERDER**  
passion for pumps