

## VERDERGEAR

VGS 380, 230V

### Beschreibung

Verdergear Zahnradpumpen sind hervorragend für die präzise und reproduzierbare Förderung von Gefahrgütern oder teuren Chemikalien geeignet. Sie arbeiten pulsationsfrei und dank der Magnetkupplung sind sie ebenso absolut leakagefrei. Diese Pumpe ist mit einem 230 V (1 Phase) Wechselstrom-Motor ausgestattet und verfügt über einen aufgebauten Frequenzumrichter inkl. Potentiometer sowie einen intern verkabelten Fremdlüfter. Ein Drehzahlbereich von 50-5000 U/min ist einstellbar. Die Parametrierung des Frequenzumrichters erfolgt über ein integriertes Bedienmodul mit Digitalanzeige.

Die Steuerung erfolgt via Potentiometer oder Schnittstellen wie 0-10 V, 4-20 mA oder auch RS485. Optional sind gängige Schnittstellen wie Profi Bus, CANopen, EtherCAT, Mod Bus RTU oder sercos natürlich auch verfügbar.

### Ihr Nutzen

- Sehr zuverlässige, pulsationsfreie Förderung
- Hohe Dosiergenauigkeit
- Korrosionsbeständige Werkstoffe
- Sehr servicefreundlich
- Großer Verstellbereich
- Kein externer Frequenzumrichter nötig
- Ein Motor für verschiedene Pumpenköpfe



### Technische Daten

Max. Fördermenge	380 l/h @3000 U/min	Viskosität*	1-2000 mPas
Max. Differenzdruck	7 bar	Anschlüsse**	1/4" NPT
Max. Systemdruck	34 bar	Geräuschpegel	< 70 dB (A)
Drehzahl	50-5.000 U/min	Temperaturbereich***	-46 bis +176 °C

\*Höhere Viskositäten auf Anfrage möglich

\*\*Optional 1/8" NPT

\*\*\*Zahnrad-Trimmung ab 60 °C

### Werkstoffe

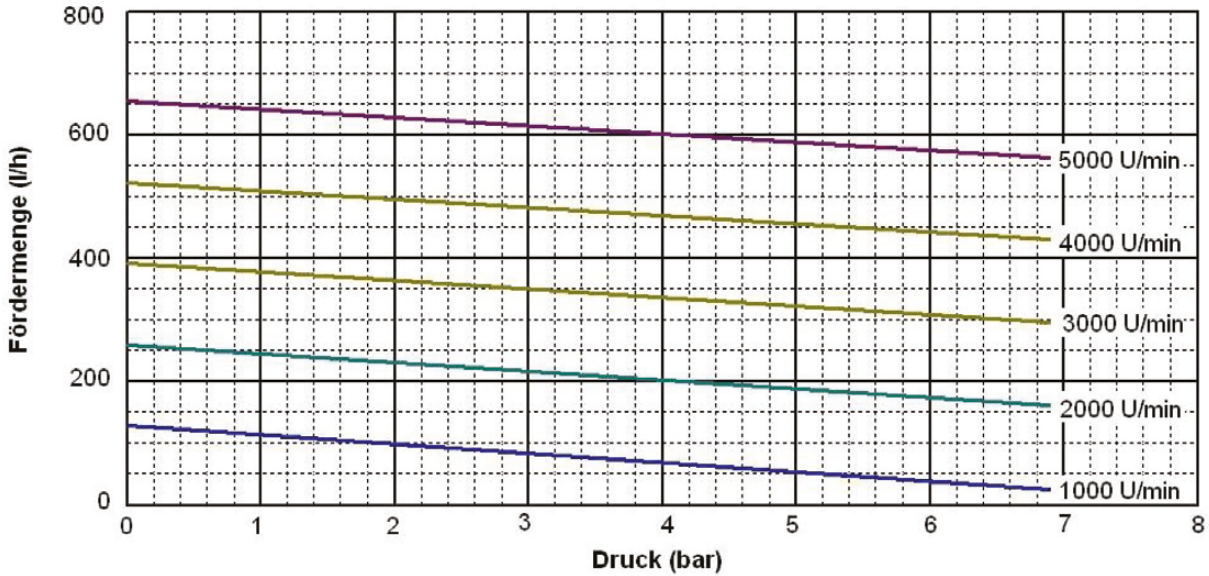
Beschreibung	Material	Optional
O-Ringe	PTFE	Viton
Zahnräder	PEEK	PPS
Gehäuse	Edelstahl 316	Hastelloy, Titan



## VERDERGEAR

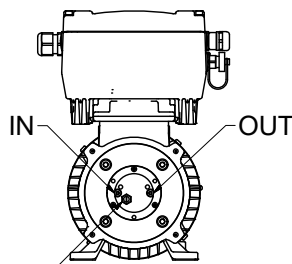
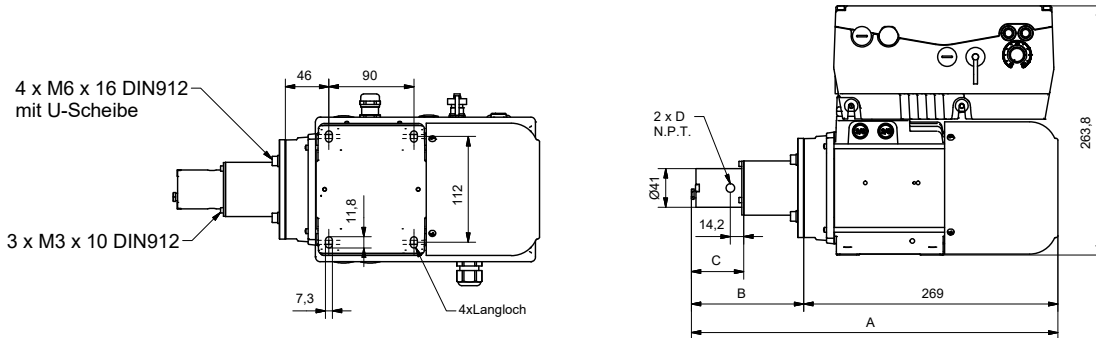
VGS 380, 230V

### Kennlinie



Die dargestellten Kennlinien gelten für:  
 1 bar Saugdruck; 20 °C Medientemperatur; 1 mPas Medienviskosität; By-Pass-Ventil komplett geschlossen.

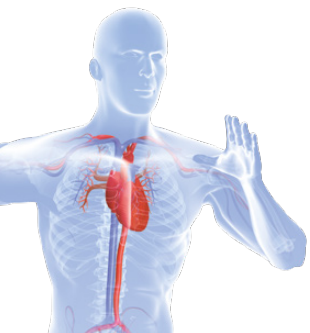
### Abmessungen



A	B	C	D
407,2 mm	138,2 mm	74,7 mm	1/4"

Alle Maßangaben in mm (Maße sind Richtwerte)

Rev-12-02-2019



Ihren persönlichen Ansprechpartner finden Sie unter  
[www.verderliquids.com](http://www.verderliquids.com)

**VERDER**  
 passion for pumps