

VERDERGEAR

VGS 040, 230V

Beschreibung

Verdergear Zahnradpumpen sind hervorragend für die präzise und reproduzierbare Förderung von Gefahrgütern oder teuren Chemikalien geeignet. Sie arbeiten pulsationsfrei und dank der Magnetkupplung sind sie ebenso absolut leakagefrei. Diese Pumpe ist mit einem 230 V (1 Phase) Wechselstrom-Motor ausgestattet und verfügt über einen aufgebauten Frequenzumrichter inkl. Potentiometer sowie einen intern verkabelten Fremdlüfter. Ein Drehzahlbereich von 50-5000 U/min ist einstellbar. Die Parametrierung des Frequenzumrichters erfolgt über ein integriertes Bedienmodul mit Digitalanzeige.

Die Steuerung erfolgt via Potentiometer oder Schnittstellen wie 0-10 V, 4-20 mA oder auch RS485. Optional sind gängige Schnittstellen wie Profi Bus, CANopen, EtherCAT, Mod Bus RTU oder sercos natürlich auch verfügbar.

Ihr Nutzen

- Sehr zuverlässige, pulsationsfreie Förderung
- Hohe Dosiergenauigkeit
- Korrosionsbeständige Werkstoffe
- Sehr servicefreundlich
- Großer Verstellbereich
- Kein externer Frequenzumrichter nötig
- Ein Motor für verschiedene Pumpenköpfe



Technische Daten

| | | | |
|---------------------|--------------------|----------------------|-----------------|
| Max. Fördermenge | 40 l/h @3000 U/min | Viskosität* | 1-2000 mPas |
| Max. Differenzdruck | 17 bar | Anschlüsse** | 1/8" NPT |
| Max. Systemdruck | 34 bar | Geräuschpegel | < 70 dB (A) |
| Drehzahl | 50-5.000 U/min | Temperaturbereich*** | -46 bis +176 °C |

*Höhere Viskositäten auf Anfrage möglich

**Optional 1/4" NPT

***Zahnrad-Trimmung ab 60 °C

Werkstoffe

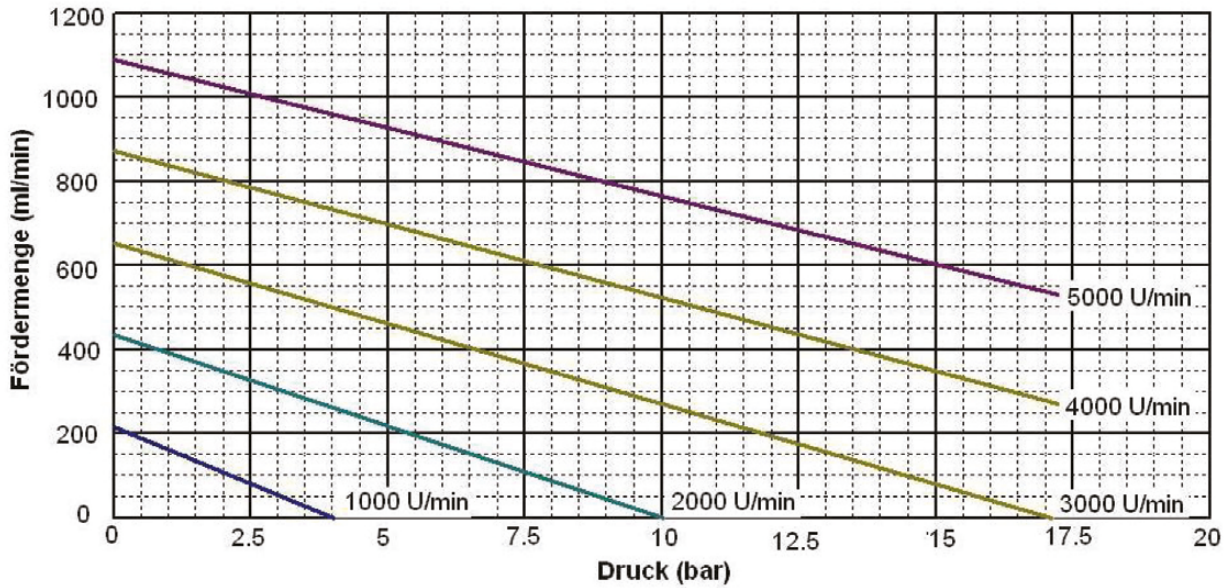
| Beschreibung | Material | Optional |
|--------------|---------------|------------------|
| O-Ringe | PTFE | Viton |
| Zahnräder | PEEK | PPS |
| Gehäuse | Edelstahl 316 | Hastelloy, Titan |



VERDERGEAR

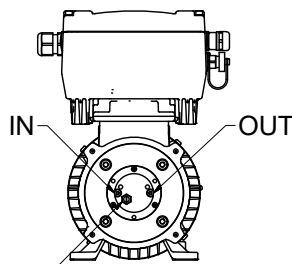
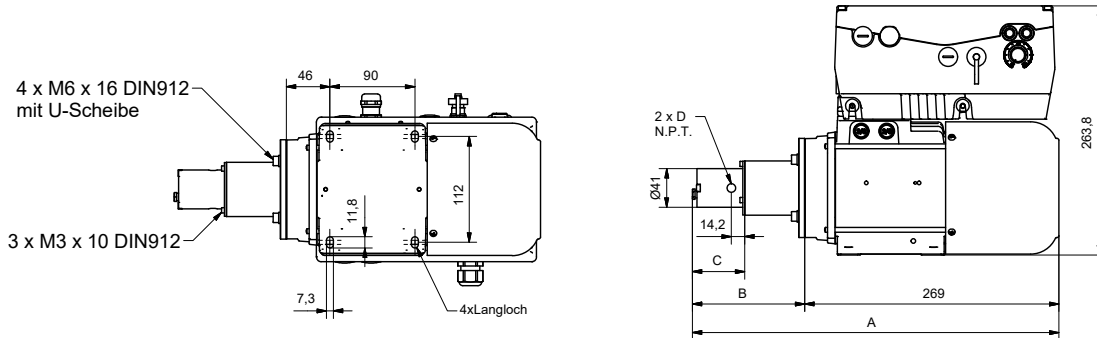
VGS 040, 230V

Kennlinie



Die dargestellten Kennlinien gelten für:
 1 bar Saugdruck; 20 °C Medientemperatur; 1 mPas Medienviskosität; By-Pass-Ventil komplett geschlossen.

Abmessungen



| A | B | C | D |
|----------|----------|---------|------|
| 388,2 mm | 119,2 mm | 55,7 mm | 1/8" |

Alle Maßangaben in mm (Maße sind Richtwerte)

Ihren persönlichen Ansprechpartner finden Sie unter
www.verderliquids.com

VERDER
 passion for pumps

