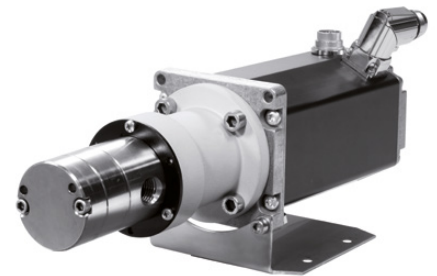


VERDERGEAR

VGS 004, 24V



Beschreibung

Verdergear Zahnradpumpen sind hervorragend für anspruchsvolle Anwendungen im Bereich der Fluidförderung für Gefahrgüter oder teure Chemikalien geeignet. Sie arbeiten pulsationsfrei und ohne Leckagen.

Diese magnetisch angetriebenen Zahnradpumpen haben keine Wellenabdichtungen und sind daher absolut leckagefrei. Die Pumpen eignen sich hervorragend, um Kleinstmengen präzise und reproduzierbar zu dosieren. Diese Pumpe ist mit einem bürstenlosen 24 V Motor mit integrierter Elektronik ausgestattet (0,18 kW bei 4.000 U/min). Die Drehzahlregelung erfolgt über einen 0 - 10 V Analogeingang oder durch Einstellung der min. und max. Drehzahl. Dank des hohen Drehmoments wird der maximale Druck problemlos erreicht.

Ihr Nutzen

- Sehr zuverlässige, pulsationsfreie Förderung
- Kleine, kompakte Stellfläche für OEM-Anwendungen
- Hohe Dosiergenauigkeit
- Korrosionsbeständige Werkstoffe
- Sehr servicefreundlich
- Extern ansteuerbar

Optionen

- PROFIBUS Schnittstelle
- PROFINET Schnittstelle
- CANopen Schnittstelle
- EtherCAT Schnittstelle

Technische Daten

Max. Fördermenge	4 l/h	Viskosität*	0,2-1500 mPas
Max. Differenzdruck	2,8 bar	Anschlüsse	1/8" NPT
Max. Systemdruck	21 bar	Geräuschpegel	< 70 dB (A)
Drehzahl	4.000 U/min	Temperaturbereich	-46 bis +122 °C

*Höhere Viskositäten auf Anfrage möglich

Werkstoffe

Beschreibung	Material
O-Ringe	PTFE
Zahnräder	Graphit
Gehäuse	Edelstahl 316

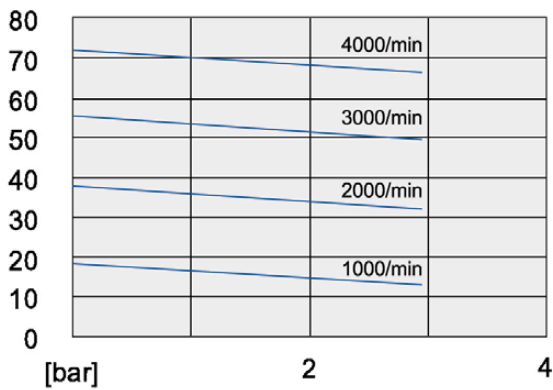


VERDERGEAR

VGS 004, 24V

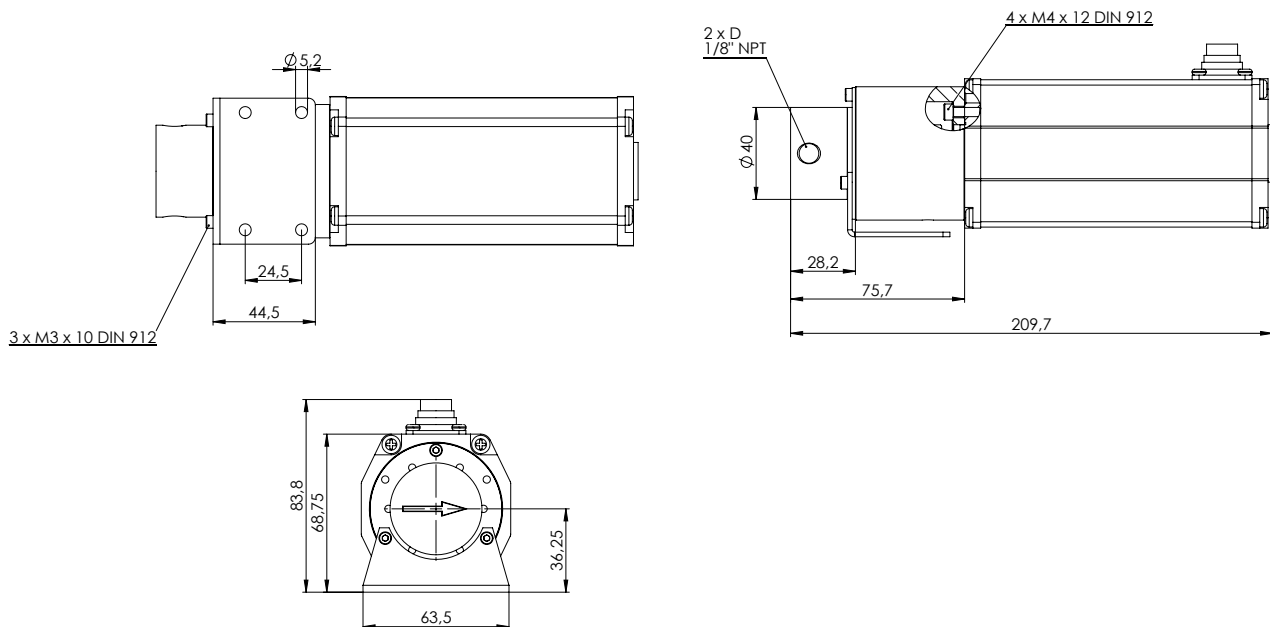
Kennlinie

[ml/min]



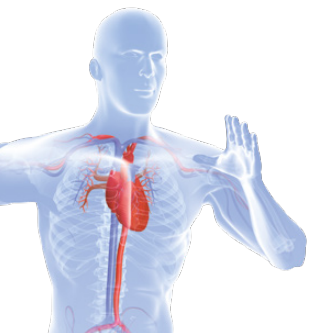
Gemessen mit Wasser (20 °C)

Abmessungen



Alle Maßangaben in mm (Maße sind Richtwerte)

Rev-18-01-2021



Ihren persönlichen Ansprechpartner finden Sie unter www.verderliquids.com