

VERDERGEAR

PROCESS PFA3

Die Verdergear Process PFA ist die beste Wahl für anorganische Säuren, Laugen und Salze, die aufgrund ihrer korrosiven Eigenschaften sonst nur mit Pumpen aus teuren Metall-Legierungen gefördert werden könnten. Eine weitere wichtige Applikation ist die hochreine Förderung, bei der jeglicher metallischer Kontakt zum Medium vermieden werden muss.

PFA bietet geringste Permeabilität und der PTFE-ausgekleidete Edelstahl-Spalttopf verhindert Wirbelströme vollständig. Diese Zahnradpumpe kombiniert die chemische Beständigkeit einer Kunststoffpumpe mit den robusten Eigenschaften einer Metallpumpe.



Ihr Nutzen

- Druckbeständig wie eine reine Metall-Pumpe
- Hevorragende chemische und korrosive Beständigkeit
- Enorm stabil dank Metall-Gehäuse und extrem Verschleißfest
- Robuste Flanschverbindung für Heavy-Duty-Anwendungen
- PFA-ausgekleidetes Edelstahl-Gehäuse
- PTFE-ausgekleideter Spalttopf

Technische Daten

Max. Fördermenge	13 l/min	Zahnradbreite	22 mm
Max. Differenzdruck	7 bar	Max. Temperatur	100 °C
Max. Drehzahl	1.750 U/min	Max. Viskosität	100 mPas

Werkstoffe

Beschreibung	Material
Gehäuse	Edelstahl mit PFA ausgekleidet
Zahnrad	PEEK, Kynar
Lager	SiC, Karbon
Welle	SiC
Schleißplatten	SiC, Karbon



VERDERGEAR
PROCESS PFA3

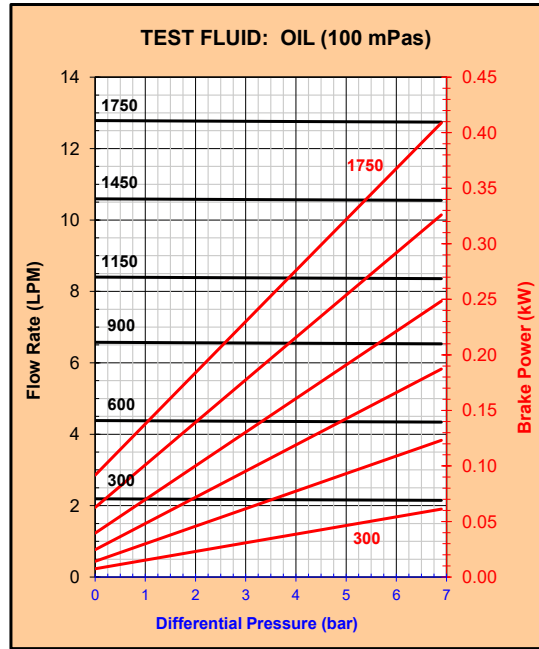
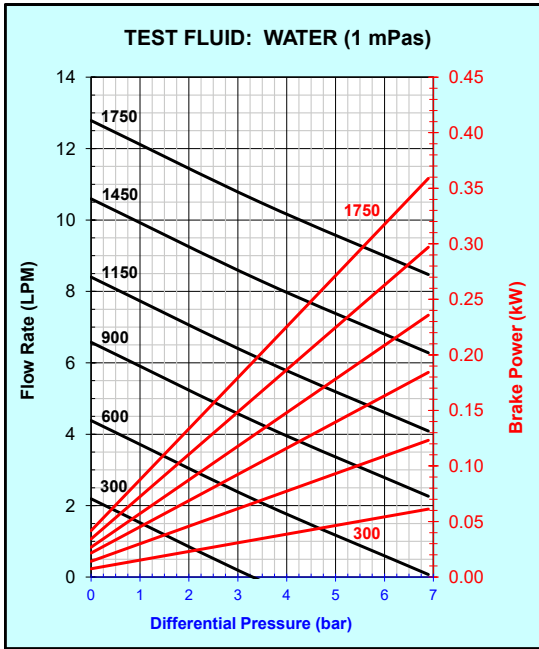
Pumpenschlüssel VG-P3 Nr. 2 Nr. 3 Nr. 4 Nr. 5 Nr. 6 Nr. 7 Nr. 8 Nr. 9 Nr. 10 Nr. 11 Nr. 12 Nr. 13 Nr. 14 Nr. 15 Nr. 16		
<p>Nr. 1 Baugröße VG-P3</p> <p>Nr. 2 Werkstoff Gehäuse L = Edelstahl/PFA-ausgekleidet, ANSI-Flansch (3/4") E = Edelstahl/PFA-ausgekleidet, DIN-Flansch (DN20, PN16)</p> <p>Nr. 3 Werkstoff treibendes Zahnrad P = PEEK K = Kynar</p> <p>Nr. 4 Werkstoff getriebenes Zahnrad P = PEEK K = Kynar</p> <p>Nr. 5 Werkstoff Schleißplatten B = SiC E = Karbon 60</p>	<p>Nr. 6 Werkstoff Lager B = SiC E = Karbon 60</p> <p>Nr. 7 Motorbaugröße 0 = 0,625" (NEMA 56C/56HC) 1 = 0,875" (NEMA 143/145TC) 2 = 14 mm (IEC 71 – B5) 3 = 19 mm (IEC 80 – B5) 4 = 24 mm (IEC 90 – B5)</p> <p>Nr. 8 Spalttopf 1 = Edelstahl/PTFE-ausgekleidet</p> <p>Nr. 9 Lagerspülung 0 = Standard-Gehäuse ohne Lagerspülung</p> <p>Nr. 10 Welle B = SiC</p>	<p>Nr. 11 Werkstoff O-Ring E = EPDM V = Viton K = Kalrez</p> <p>Nr. 12 Magnetkupplung U = 75 in-lbs (MCU)</p> <p>Nr. 13 Optionen - = Ohne 8 = Temperatur Trim 9D = Viskosität Trim (Doppeltes Spaltmaß) 9T = Viskosität Trim (Dreifaches Spaltmaß)</p> <p>Nr. 14 Leistung in kW z.B. 0,18 = 0,18 kW</p> <p>Nr. 15 Drehzahl z.B. 750 = 750 U/min</p> <p>Nr. 16 Ausführung ADA = 400 V / 3 Phasen / Kaltleiterfühler</p>

BEISPIEL PUMPENSCHLÜSSEL
VG-P3 E P P E E 3 1 0 B V U - 0,18/750/ADA

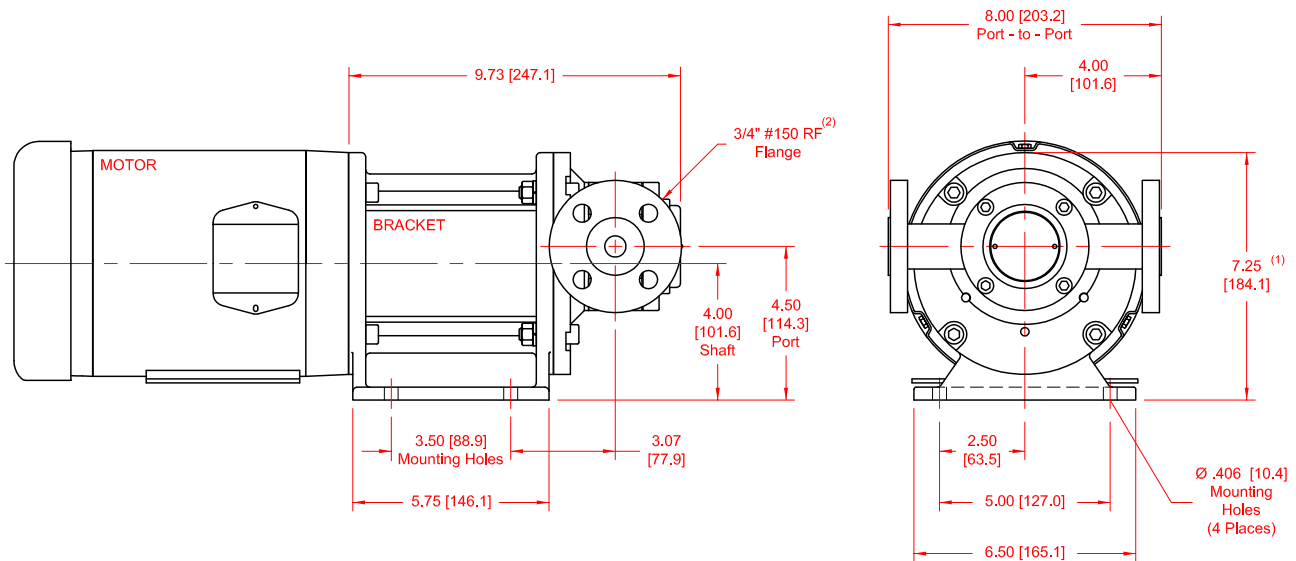


VERDERGEAR
PROCESS PFA3

Kennlinie



Abmessungen



Alle Maßangaben in inch [mm], Maße sind Richtwerte

Ihren persönlichen Ansprechpartner finden Sie unter
www.verderliquids.com

