

VERDERGEAR Verdergear Small 小型齿轮泵VGS1300

产品简介：

齿轮泵(Gear Pump)属于正向容积式泵，非常适合于泵送一些危险或昂贵的介质，泵送过程中无脉冲及损失，计量精度高。

弗尔德Verdergear Small小型齿轮泵（VGS系列），采用磁力密封设计，无泄漏，体积小，结构紧凑，尤其适用于低流量高精度的介质泵送和计量。



技术优势：

- 泵送稳定，无脉动
- 高度可靠
- 精确泵送及计量
- 可自吸
- 耐腐蚀
- 易维护

应用领域：

- 石油
- 化学
- 研发
- 食品
- 造纸
- 环保
- OEM设备配套

VGS01300齿轮泵技术参数

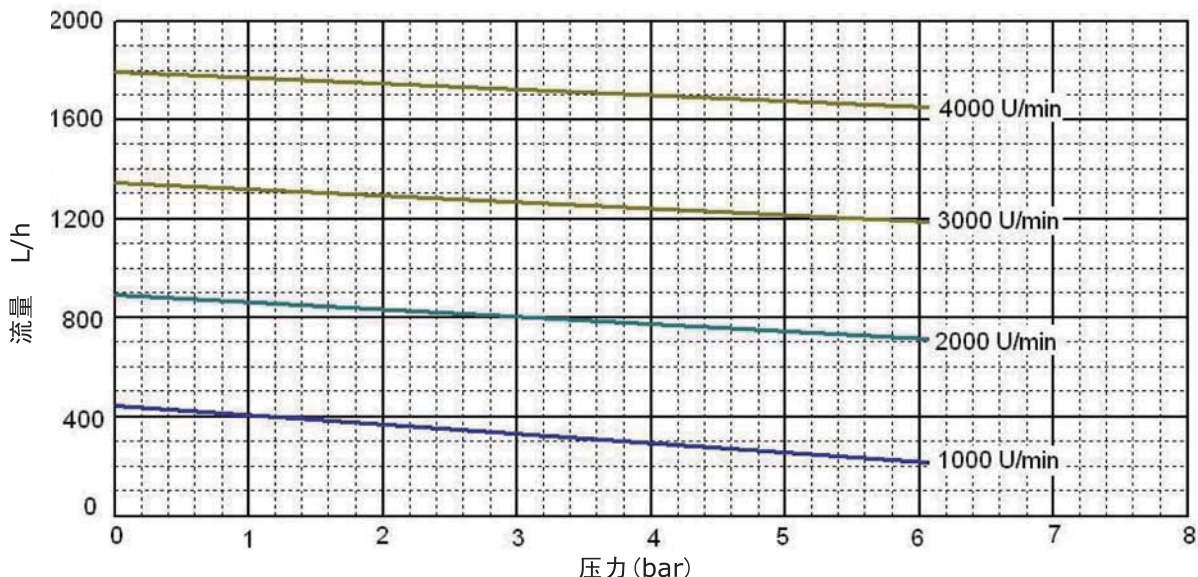
| | |
|---------|----------------------------|
| 最大连续转速： | 4000 RPM |
| 最大流量： | 1896 L/H |
| 最大压差： | 5 Bar |
| 最大系统压力： | 34 Bar |
| 最大吸力： | 0.97 Bar |
| 温度范围： | -46~ 176°C |
| 最大粘度： | 10000 mPas |
| 连接方式： | 3/8" NPT |
| 噪音指数： | < 70 dB(A) |
| O型圈材质： | PTFE聚四氟乙烯 (可选Viton氟化橡胶) |
| 齿轮材质： | PEEK聚二醚酮 (可选PPS聚苯硫醚) |
| 外壳材质： | 不锈钢316L (可选哈氏合金、钛合金) |

可选附件：

RS485或RS232接口
PROFIBUS过程现场总线
可通过电脑来程序控制

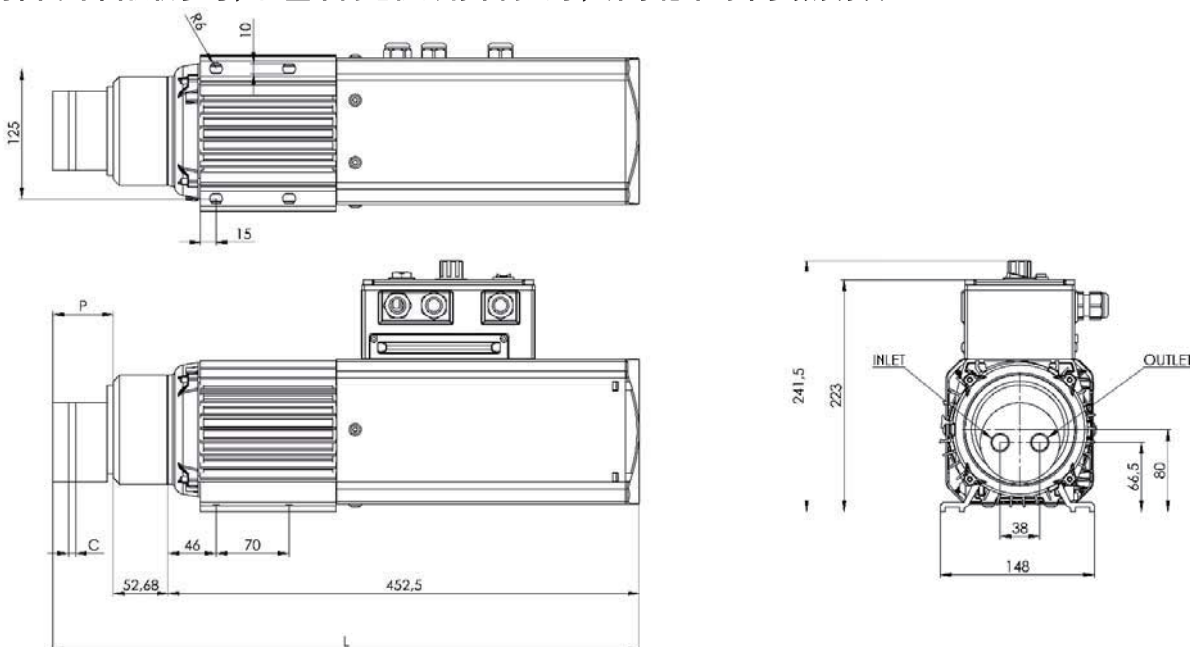
VERDERGEAR Verdergear Small 小型齿轮泵VGS1300

技术曲线图



曲线如图所示：1个大气压的吸压，20度环境温度，1里泊介质粘度，旁通阀彻底关闭

尺寸图（下图仅供参考，配置不同电机会有不同尺寸，弗尔德不对本参数负责）



| 型号 | C | P | L | 进口尺寸 | 出口尺寸 |
|---------|---------|-------|-----------|----------|----------|
| VGS1300 | 23,8 mm | 62 mm | 567,18 mm | 3/8" NPT | 3/8" NPT |



弗尔德（上海）仪器设备有限公司
 上海张江高科技园区毕升路299弄富海商务苑（一期）8栋
 TEL +86(0)21 3393 2950 FAX +86(0)21 3393 2955
 MAIL info@verder.cn WEB www.verder.cn