

# VERDERGEAR Verdergear Small 小型齿轮泵VGS120

## 产品简介：

齿轮泵(Gear Pump)属于正向容积式泵，非常适合于泵送一些危险或昂贵的介质，泵送过程中无脉冲及损失，计量精度高。

弗尔德Verdergear Small小型齿轮泵（VGS系列），采用磁力密封设计，无泄漏，体积小，结构紧凑，尤其适用于低流量高精度的介质泵送和计量。



## 技术优势：

- 泵送稳定，无脉动
- 高度可靠
- 精确泵送及计量
- 可自吸
- 耐腐蚀
- 易维护

## 应用领域：

- 石油
- 化学
- 研发
- 食品
- 造纸
- 环保
- OEM设备配套

## VGS120齿轮泵技术参数

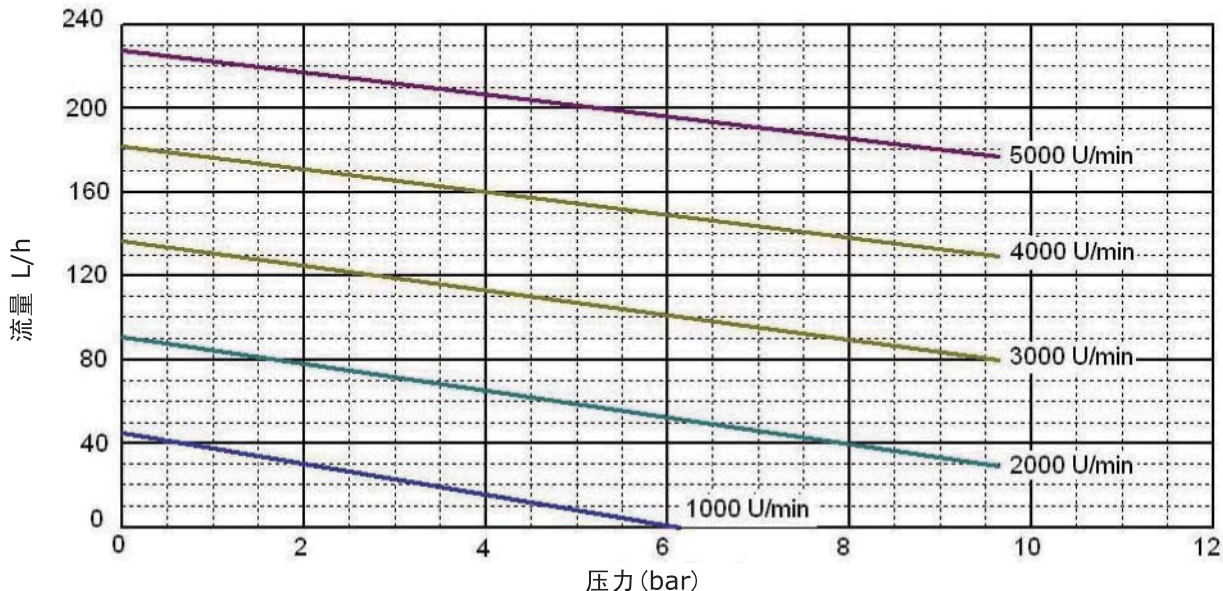
最大连续转速：	5000 RPM
最大流量：	240 L/H
最大压差：	17 Bar
最大系统压力：	34 Bar
最大吸力：	0.97 Bar
温度范围：	-46~ 176°C
最大粘度：	10000 mPas
连接方式：	1/8" NPT ( 可选1/4" NPT )
噪音指数：	< 50 dB(A)
O型圈材质：	PTFE聚四氟乙烯 ( 可选Viton氟化橡胶 )
齿轮材质：	PEEK聚二醚酮 ( 可选PPS聚苯硫醚 )
外壳材质：	不锈钢316L ( 可选哈氏合金、钛合金 )

## 可选附件：

RS485或RS232接口  
 PROFIBUS过程现场总线  
 可通过电脑来程序控制

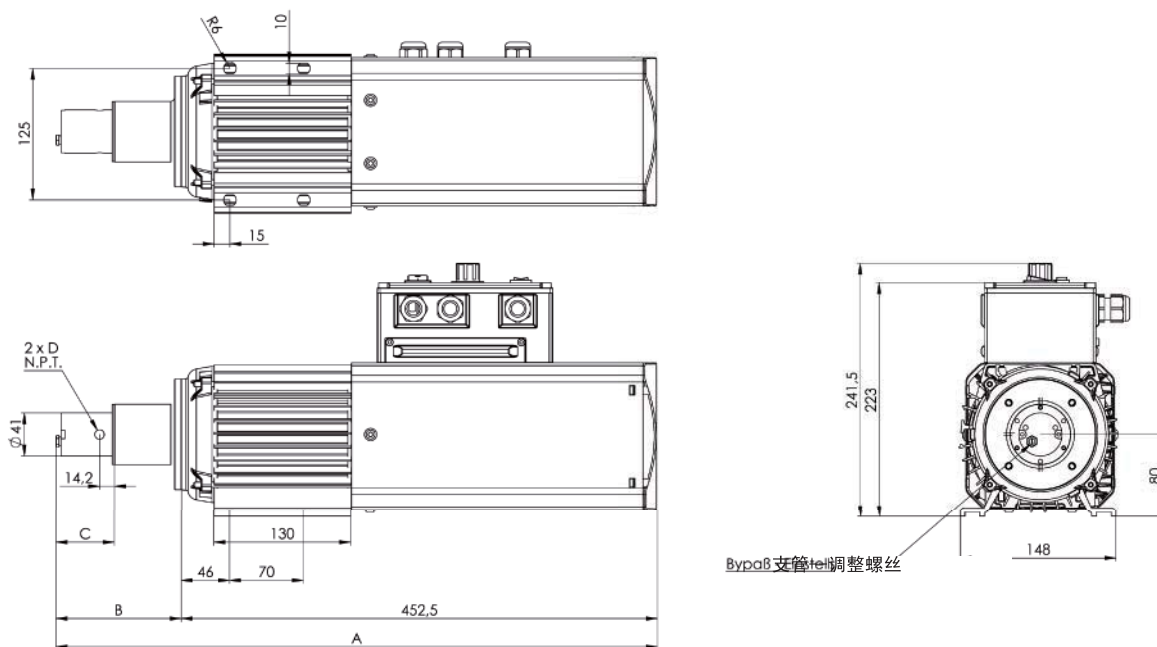
# VERDERGEAR Verdergear Small 小型齿轮泵VGS120

技术曲线图



曲线如图所示：1个大气压的吸压，20度环境温度，1里泊介质粘度，旁通阀彻底关闭

尺寸图 (下图仅供参考，配置不同电机会有不同尺寸，弗尔德不对本参数负责)



型号	A	B	C	D
VGS120	576,9 mm	124,4 mm	60,7 mm	1/8 "



弗尔德 (上海) 仪器设备有限公司  
 上海张江高科技园区毕升路299弄富海商务苑(一期)8栋  
 TEL +86(0)21 3393 2950 FAX +86(0)21 3393 2955  
 MAIL info@verder.cn WEB www.verder.cn