

VERDERGEAR Process made by Liquiflo 工艺用齿轮泵 PFA P4

产品简介

新型PFA内衬齿轮泵是泵送无机酸、盐及腐蚀性物质的最佳选择，否则，此类腐蚀性物质就只能用造价昂贵的合金泵了。

PFA内衬齿轮泵另一显著特征是使介质保持高纯度，杜绝介质与任何金属接触的可能性。



技术优势

- 与金属泵相同的强度、刚性
- 泵壳纤维加固，无泄露
- 散热改进，热膨胀减少
- 不会吸收液体
- 高化学稳定性
- 极耐磨损

特点

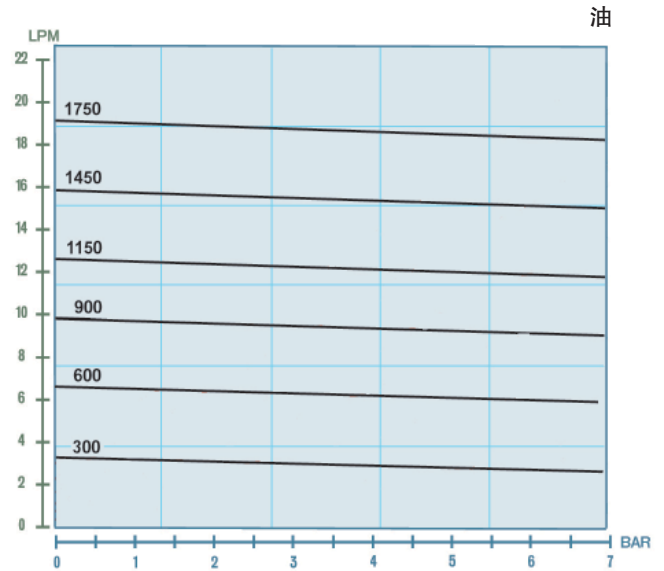
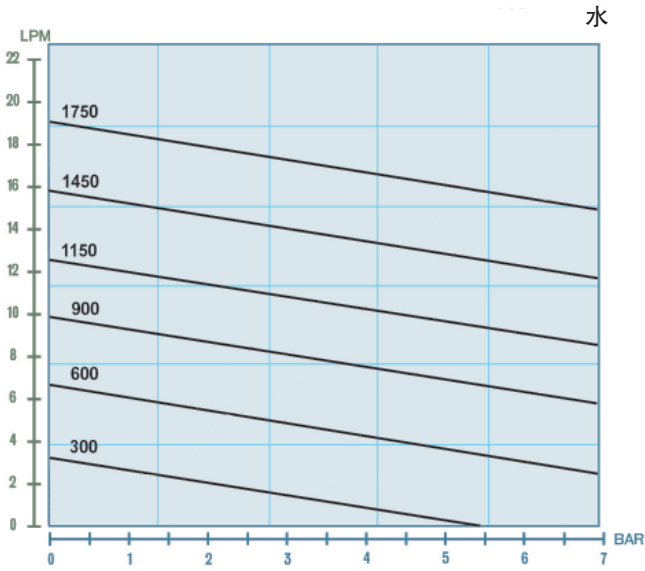
- PFA内衬不锈钢壳
- 重要部件为碳化硅
- PFA - 内衬
- 压差可达7 bar
- 最高温度 95 °C

技术参数

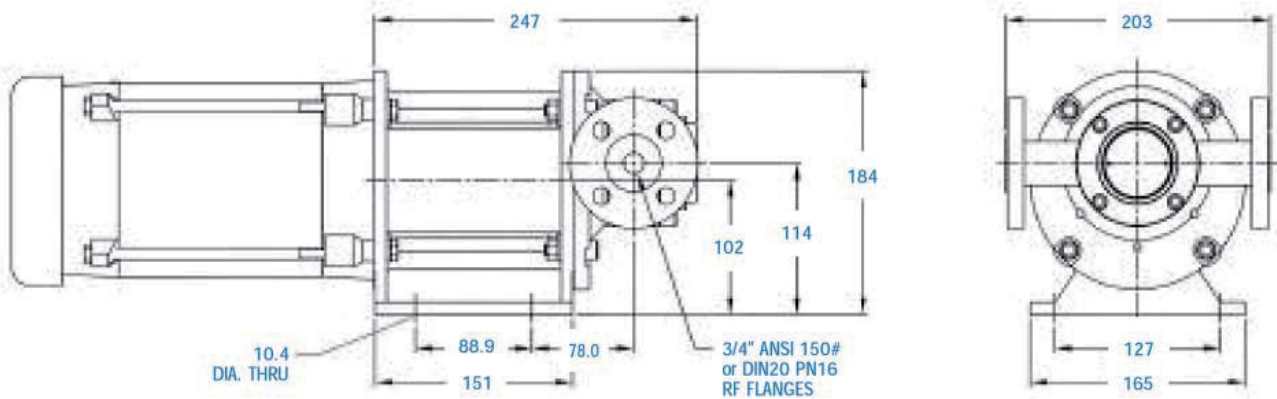
最大流量	19 l/min
最大转数	1750 U/min
最大压力	7 bar
齿轮宽度	33 mm
最高温度	95 °C
最大黏度	100.000 mPas

VERDERGEAR Process made by Liquiflo 工艺用齿轮泵 PFA P4

性能曲线



尺寸图



弗尔德 (上海) 仪器设备有限公司
 上海张江高科技园区毕升路299弄富海商务苑(一期)8栋
 TEL +86(0)21 3393 2950 FAX +86(0)21 3393 2955
 MAIL info@verder.cn WEB www.verder.cn