

## VF OCS

### Überdruckkontrollsystem und Schlauchbruchüberwachung

#### Das VF OCS-System bietet drei Grundfunktionen:

- Es lässt sich einsetzen, um die Pumpe in Verbindung mit passenden weiteren Teilen abzuschalten, um so die Pumpe im Falle eines Schlauchbruchs zu stoppen.
- Die Schlauchbrucherkenkung wurde so konzipiert, dass sie die Getriebedichtungen vor Schäden schützt, wenn die Pumpe nach einem Schlauchbruch weiterläuft.
- Überdruckwarnung in einer „versiegelten“ Pumpe

#### Schlauchbrucherkenkung

Der geeichte Sensor erkennt im Falle eines Schlauchbruchs jeglichen Druckanstieg im Innern des Pumpengehäuses. Sobald der Druckgrenzwert erreicht wurde, ändert der Sensor den Status, woraufhin die Pumpe in Verbindung mit einem zusätzlichen Relais abgeschaltet wird. Für das Erkennungssystem gilt ein Schwellenwert von 0,4 bar (5,6 psi). Wenn es angeschlossen ist, ändert das zusätzliche Relais seinen Status, sobald dieser Wert überschritten wird, und kann dann zur Auslösung eines Alarms dienen oder die Pumpe stoppen.

#### Vakuumanlagen

Das System sollte auch bei Anwendungen zum Einsatz kommen, bei denen es vermutlich im Innern eines Pumpengehäuses zu einem Negativdruck kommen könnte. Das ist insbesondere dann wahrscheinlich, wenn ein Vakuumassistent eingesetzt wird, um hochviskose Flüssigkeiten durchzupumpen. Übersteigt der Druck im Pumpeninnern 0,4 bar (5,6 psi), kann der Sensor dazu dienen, einen Alarm auszulösen und den Pumpenbetrieb zu stoppen.

#### Schlauchbrucherkennungs-Set

	Verder-Teilenummer
VF10-32 / D10-D55 MKII Schlauchbruch- & Entlüftungsset	129.0719
VF40-80 / D45-55 MKIII Schlauchbruch- & Entlüftungsset	129.0720
VF100-125 Schlauchbruch- & Entlüftungsset	129.0721
D5-15 MKIII / D5-D7 MKIV Schlauchbruch- & Entlüftungsset	149.0719
D25 MKIII Schlauchbruch- & Entlüftungsset	149.0722
D35 MKIII Schlauchbruch- & Entlüftungsset	149.0723

Das System darf nicht in einer Umgebung mit ATEX-Einstufung verwendet werden. Wenden Sie sich bitte an Verder, um alternative Lösungen zu erhalten.

#### Schutzrelais-Optionen

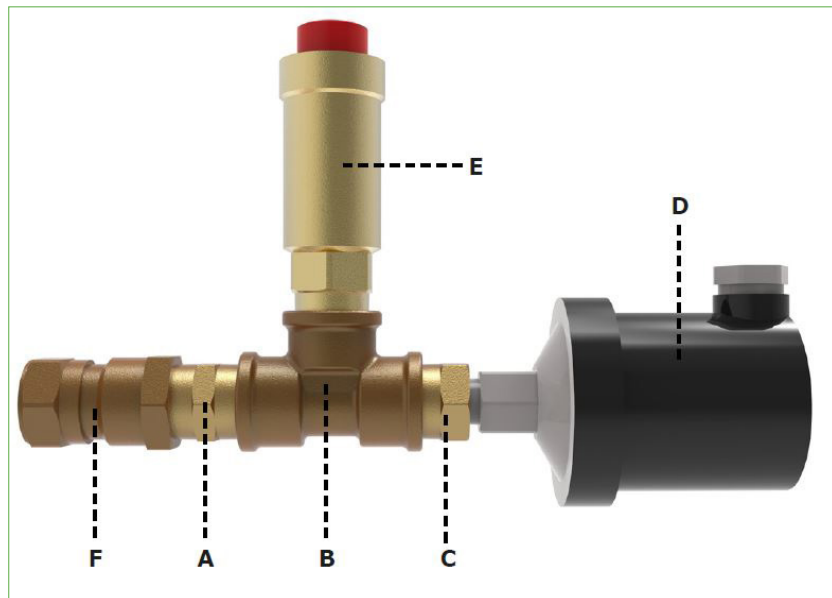
Die VFOCS können mit einer Auswahl der bereits erhältlichen eigensicheren Pegelsteuerungsrelais von Verderflex oder kostengünstigen industrietauglichen Relais bestellt werden. Alternativ kann es sich bei diesen Relais auch um einen vom Kunden bereitgestellten Artikel handeln – vorausgesetzt, dieser entspricht den umseitig aufgeführten elektrischen Anforderungen.

Industrirelais	Verder-Teilenummer
Industrirelais mit 24-V-Betrieb	129.0694
Industrirelais mit 110-V-Betrieb	129.0695
Industrirelais mit 240-V-Betrieb	129.0696



## VF OCS

### Überdruckkontrollsystem und Schlauchbruchüberwachung



Ref. - 129.0719 - VF10-VF32 / D10-D55 MKII

Ref. - 149.0719 - D5-D15 MKIII / D5-D7 MKIV

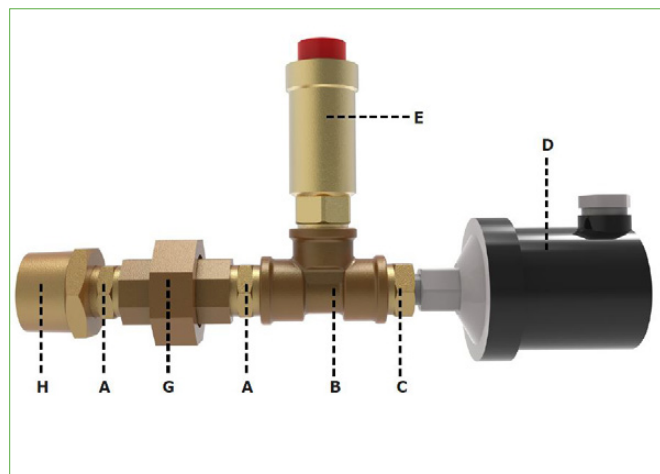
Referenz	129.0719 - VF10-VF32 / D10-D55 MKII	Stk.	Teile-Nummer
A	1/2 x 1/2 SECHSKANT-NIPPEL MESSING	1	129.0681.B
B	1/2" T-STÜCK MESSING	1	129.0679.B
C	ADAPTER 1/2" STECKER AUF 1/4" BUCHSE BSP FÜR SENSOR	1	129.0692.B
D	VFOCS-DRUCKSENSOR KOMBINIERT MIT ABDECKUNG (NICHT-ATEX)	1	129.0691
E	1/2" BSP STECKER FLEXIBLES ENTLÜFTUNGSVENTIL	1	129.0703
F	15-mm-Kompression auf 1/2 BSP BUCHSE	1	129.0701

Referenz	149.0719 - D5-D15 MKIII / D5-D7 MKIV	Stk.	Teile-Nummer
A	1/2 x 1/2 SECHSKANT-NIPPEL MESSING	1	129.0681.B
B	1/2" T-STÜCK MESSING	1	129.0679.B
C	ADAPTER 1/2" STECKER AUF 1/4" BUCHSE BSP FÜR SENSOR	1	129.0692.B
D	VFOCS-DRUCKSENSOR KOMBINIERT MIT ABDECKUNG (NICHT-ATEX)	1	129.0691
E	1/2" BSP STECKER FLEXIBLES ENTLÜFTUNGSVENTIL	1	129.0703
F	15-mm-Kompression auf 1/2 BSP BUCHSE	1	129.0701



## VF OCS

### Überdruckkontrollsystem und Schlauchbruchüberwachung



Ref. - 149.0722 - D25 MKIII

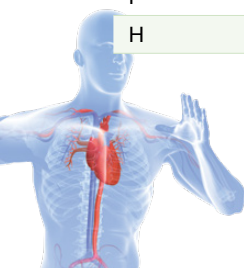
Ref. - 149.0723 - D35 MKIII

Ref. - 129.0720 - VF40-VF80 / D45-D55 MKIII

Referenz	149.0722 - D25 MKIII	Stk.	Teile-Nummer
A	1/2 x 1/2 SECHSKANT-NIPPEL MESSING	1	129.0681.B
B	1/2" T-STÜCK MESSING	1	129.0679.B
C	ADAPTER 1/2" STECKER AUF 1/4" BUCHSE BSP FÜR SENSOR	1	129.0692.B
D	VFOCS-DRUCKSENSOR KOMBINIERT MIT ABDECKUNG (NICHT-ATEX)	1	129.0691
E	1/2" BSP STECKER FLEXIBLES ENTLÜFTUNGSVENTIL	1	129.0703
G	1/2" BSP ANSCHLUSSSTUTZEN MESSING	1	129.0668.B

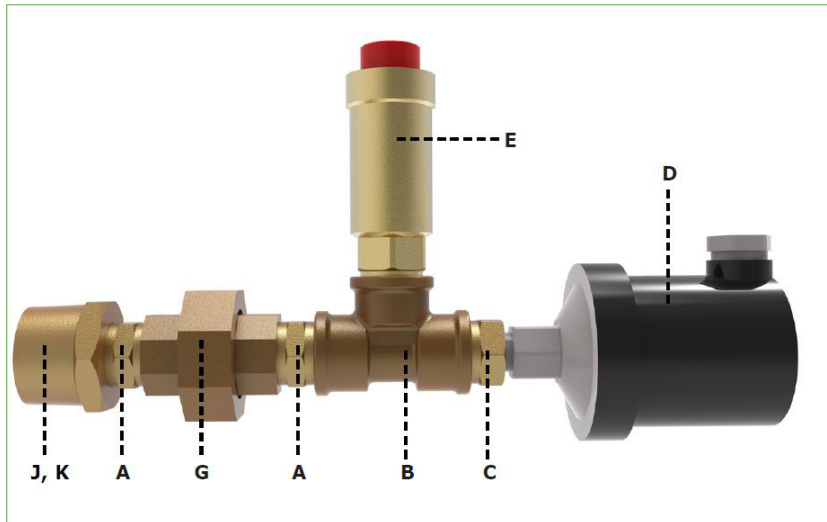
Referenz	149.0723 - D35 MKIII	Stk.	Teile-Nummer
A	1/2 x 1/2 SECHSKANT-NIPPEL MESSING	2	129.0681.B
B	1/2" T-STÜCK MESSING	1	129.0679.B
C	ADAPTER 1/2" STECKER AUF 1/4" BUCHSE BSP FÜR SENSOR	1	129.0692.B
D	VFOCS-DRUCKSENSOR KOMBINIERT MIT ABDECKUNG (NICHT-ATEX)	1	129.0691
E	1/2" BSP STECKER FLEXIBLES ENTLÜFTUNGSVENTIL	1	129.0703
G	1/2" BSP ANSCHLUSSSTUTZEN MESSING	1	129.0668.B
H	1" STECKER x 1/2" BUCHSE REDUZIERBUCHSE MESSING	1	129.0682.B

Referenz	129.0720 - VF40-VF80 / D45-D55 MKIII	Stk.	Teile-Nummer
A	1/2 x 1/2 SECHSKANT-NIPPEL MESSING	1	129.0681.B
B	1/2" T-STÜCK MESSING	1	129.0679.B
C	ADAPTER 1/2" STECKER AUF 1/4" BUCHSE BSP FÜR SENSOR	1	129.0692.B
D	VFOCS-DRUCKSENSOR KOMBINIERT MIT ABDECKUNG (NICHT-ATEX)	1	129.0691
E	1/2" BSP STECKER FLEXIBLES ENTLÜFTUNGSVENTIL	1	129.0703
F	15-mm-Kompression auf 1/2 BSP BUCHSE	1	129.0701
H	1" STECKER x 1/2" BUCHSE REDUZIERBUCHSE MESSING	1	129.0682.B



## VF OCS

Überdruckkontrollsystem und Schlauchbruchüberwachung



Ref. - 129.0721 - VF100-VF125

Referenz	129.0719 - VF10-VF32 / D10-D55 MKII	Stk.	Teile-Nummer
A	1/2 x 1/2 SECHSKANT-NIPPEL MESSING	2	129.0681.B
B	1/2" T-STÜCK MESSING	1	129.0679.B
C	ADAPTER 1/2" STECKER AUF 1/4" BUCHSE BSP FÜR SENSOR	1	129.0692.B
D	VFOCS-DRUCKSENSOR KOMBINIERT MIT ABDECKUNG (NICHT-ATEX)	1	129.0691
E	1/2" BSP STECKER FLEXIBLES ENTLÜFTUNGSVENTIL	1	129.0703
G	1/2" BSP ANSCHLUSSSTUTZEN MESSING	1	129.0668.B
J	1 1/2 STECKER x 1/2 BUCHSE REDUZIERBUCHSE MESSING	1	129.0722.B
K	2" STECKER x 1/2" BUCHSE REDUZIERENDE BUCHSE	1	129.0725



# VF OCS

## Überdruckkontrollsystem und Schlauchbruchüberwachung

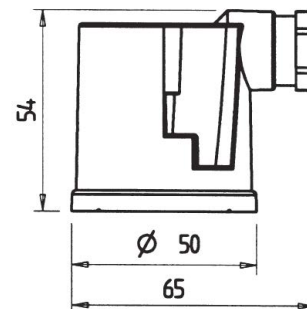
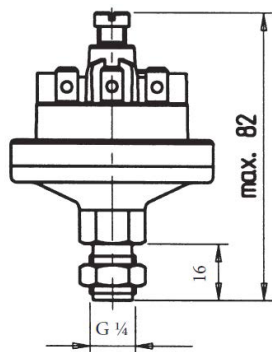
### Druckwächter

Sensor	
Maße	105 mm lang x 58,5 mm; max. Durchmesser einschließlich Schutzabdeckung
Anschlüsse	3 x Flachstecker
Befestigungsgewinde	1/4" BSP
Leistungsbedarf	1 A bei 230 V Wechselfspannung
Membran-Material	Basierend auf NBR
Schutzklasse	IP00 (ohne Abdeckung); IP54 (mit Abdeckung)

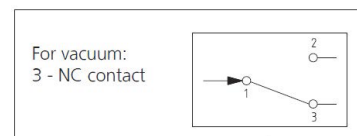
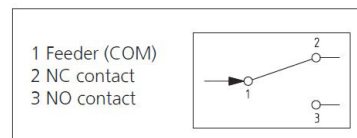
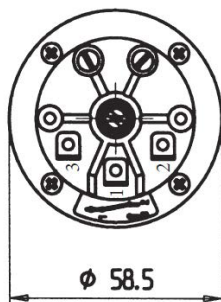
### Anschlüsse

Die Anschlüsse zwischen dem Sensor und dem PLC/VFD sollten gemäß den örtlichen und nationalen Vorschriften für die Elektroinstallation vorgenommen werden. Wir empfehlen die Verwendung eines geeigneten flexiblen Kabels zum Anschluss des Sensors an das zugehörige Steuergerät.

Maßangaben in mm / Elektrische Anschlüsse	
1. Druckwächter	2. Abdeckung für Druckwächter



3. Anschlüsse	4. Anschlussplan
---------------	------------------

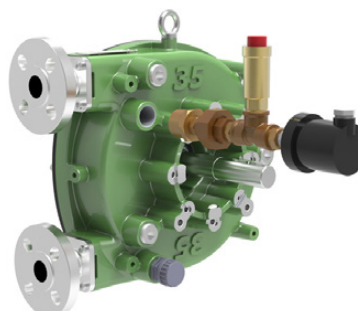
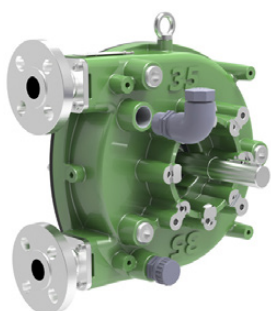


## VF OCS

### Überdruckkontrollsystem und Schlauchbruchüberwachung

#### Montage des Schlauchbruch- und Entlüftungs-Set an einer Dura MKIII

1. Entfernen Sie den Montagerahmen. Es kann sein, dass die Pumpe danach abgestützt werden muss. Entfernen Sie das Polypropylen-Füllrohr.
2. Tragen Sie Gewindedichtungsmittel „Loctite 572“ auf die Gewinde auf.



3. Bringen Sie das Schlauchbruch- und Entlüftungs-Set an der Pumpe an.
4. Den Abzweigauslass so ausrichten, dass er parallel zur Rotorwelle verläuft (Vgl. Abb. 3).

