

VERDERFLEX

iDura 45

Die Verderflex iDura ist eine komplett betriebsbereite „Plug & Play“-Schlauchpumpe mit installiertem Frequenzumrichter und installierter Schlauchbruchüberwachung. Mit dem integrierten Frequenzumrichter kann die Pumpe entweder lokal oder über externe Systeme gesteuert werden. Die externe Ansteuerung über 4-20 mA ist standardmäßig möglich. Digitale Steuermöglichkeiten (z. B. Modbus® RTU, CANopen, Profibus) sind als Option erhältlich.

Mit dem variablen Fördermengenbereich kann die Verderflex iDura als kompakte Dosierstation in vielen Branchen wie z. B. Frisch- und Abwasserbehandlung, Chemikalienförderung und auch in der Lebensmittelindustrie eingesetzt werden.

Ihr Nutzen

- Wartungsarm: keine Dichtungen und Ventile
- Selbstansaugend und trockenlauffähig; ideal für ausgasende Flüssigkeiten
- Für viskose, abrasive und feststoffhaltige Medien geeignet
- Schonende Förderung von scherempfindlichen Flüssigkeiten
- Einfacher Schlauchwechsel
- Produktkonformität nach FDA und EN 1935



Technische Daten

Fördermengenbereich, 4 kW	97 - 7.761 l/h
Drehzahlbereich	1 - 76 U/min
Leistung	4 kW (Motor) 4 kW (Umrichter)
Gewicht	ca. 265 kg

Max. Differenzdruck	6 bar	Max. Medien-Temperatur	+80 °C*
Spannung	3 Phasen: 400 V, 50/60 Hz	Umgebungs-Temperatur	-5 bis + 40 °C
Max. Feststoffgröße	4,5 mm (hart) 11,25 mm (weich)	Schutzklasse	IP66 (Umrichter) IP55 (Pumpe)
Schlauch-Innendurchmesser	45 mm	Max. Saughöhe	9,5 mWs

* Kontinuierlicher Betrieb mit Naturkautschuk-Schlauch

Pumpenschlüssel z.B. D45 Nr. 1 Nr. 2 Nr. 3 Nr. 4 Nr. 5 Nr. 6 Nr. 7 Nr. 8 Nr. 9 Nr. 10 Nr. 11 Nr. 12

Nr. 1 Typ & Modell

D45 = Verderflex iDura 45

Nr. 2 Getriebemotor 1

S = Standard

N = Nicht Standard

Nr. 3 Getriebemotor 2

P = Planetengetriebe

Nr. 4 Flansch

US = Universal Edelstahl (316),
DN32, PN16

UC = Universal Edelstahl, geteilt

Nr. 5 Rotor Material

A = Aluminium

Nr. 6 Rotor

S = Schuh

Nr. 7 Flanscheinsätze

SS = Edelstahl (316)

PP = Polypropylen

PV = PVDF

Nr. 8 Drehzahl

VAR = Variabel

Nr. 9 Motorleistung

4.0 K = 4,4 kW

Nr. 10 Schlauch

NR = Naturkautschuk

BU = NBR (Buna)

FG = Buna Food Grade 

EP = EPDM

CS = CSM (Hypalon)

Nr. 11 Extras

P3 = 3 Phasen

Nr. 12 Dichtung

V = Viton

BEISPIEL PUMPENSCHLÜSSEL

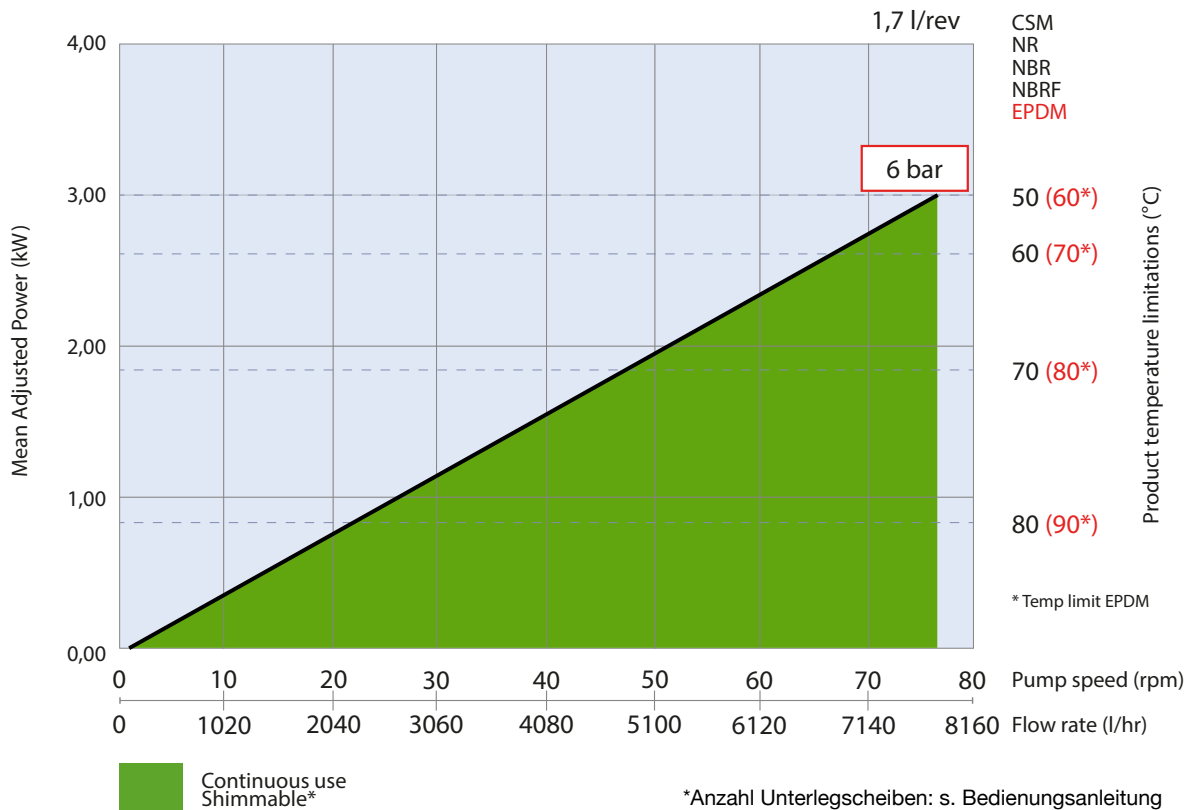
D45 SP UCASPP VAR4.0 K BU P3 V

VERDERFLEX

iDura 45

Förderleistung

Gemessen mit Wasser (20 °C). Saug- und druckseitige Bedingungen können zu Abweichungen führen.



Ausstattung des Frequenzumrichters

- Potentiometer zur Feinregelung der Drehzahl (Fördermenge)
- Schalter für Vorwärts - Stopp - Rückwärts
- Ein-/Aus-Schalter
- Digital-Anzeige:
 - eingestellte Frequenz (Hz)
 - Stromaufnahme (A)
 - aufgenommene Leistung (P)
 - Fördermenge in l/h inkl. Drehrichtung

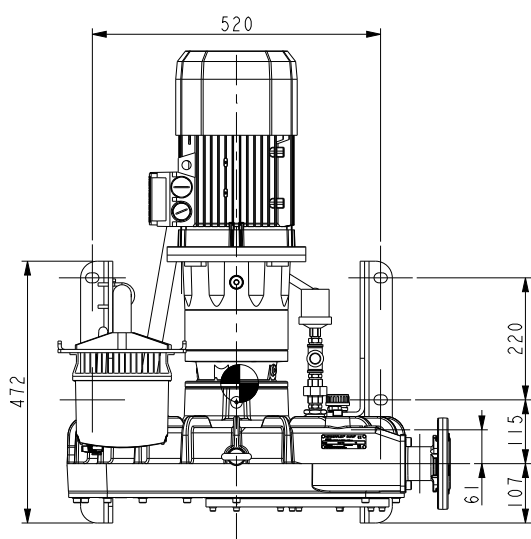
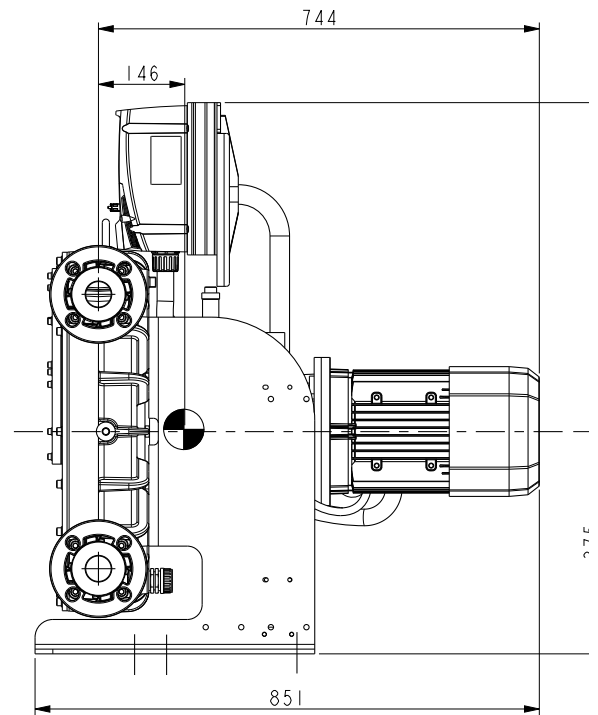
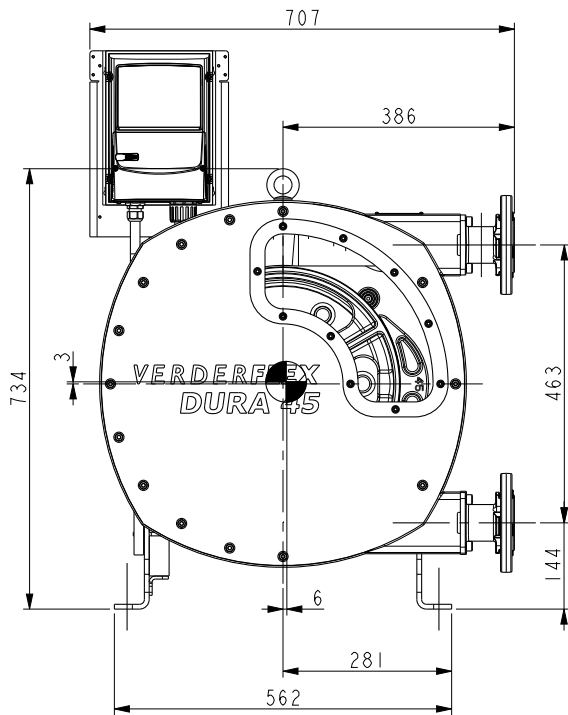


VERDERFLEX

iDura 45

Abmessungen

Alle Maßangaben in mm (Maße sind Richtwerte)



VERDERFLEX

iDura 45

Mit unserem Zubehör und unseren Verschleißteil-Sets können unsere Pumpen noch besser an Ihren Prozess und Ihre Bedürfnisse angepasst werden. Sie benötigen einen Pulsationsdämpfer oder einen Ersatzschlauch für Ihre Schlauchpumpe? Wir beraten Sie gerne!



Ersatzschlauch

Bei der Entwicklung des Schlauches wurde besonderes Augenmerk auf die Dauerfestigkeit gerichtet. Daraus ergibt sich die hohe Standzeit des Schlauches.

Art.nr.	Material	Art.nr.	Material
139.0005	Naturkautschuk	139.2014	CSM/Hypalon
139.0516	Buna	139.2025	Buna Food
139.0014	EPDM		



Schmiermittel Verderlube

Verderlube ist ein Schmiermittel auf Glycerinbasis, welches sich auch für die Lebensmittelindustrie einsetzen lässt. Dieses Schmiermittel sorgt für die optimale Wärmeübertragung und erhöht so die Lebensdauer des Schlauches.

Art.nr.	Beschreibung
129.1421	Schmiermittel Verderlube (10 l)



Pulsationsdämpfer

Die Pulstech Pulsationsdämpfer eliminieren nahezu jegliche Pulsation und erhöhen so die Leistung, Sicherheit und Zuverlässigkeit Ihrer Anlage.

Art.nr.	Typ	Passend für
400.0088	P600CSSB	Naturkautschuk
400.0088	P600CSSB	Buna
400.0299	P600CSSE	EPDM

Kaufen Sie Ihr Zubehör im Bundle mit der Pumpe und sparen 10% auf das Zubehör!

