

# VERDERFLEX

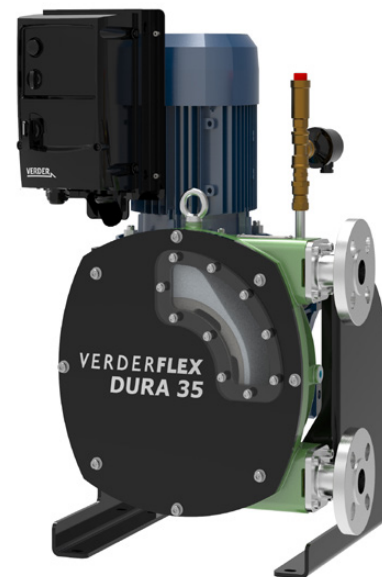
## iDura 35

Die Verderflex iDura ist eine komplett betriebsbereite „Plug & Play“-Schlauchpumpe mit installiertem Frequenzumrichter und installierter Schlauchbruchüberwachung. Mit dem integrierten Frequenzumrichter kann die Pumpe entweder lokal oder über externe Systeme gesteuert werden. Die externe Ansteuerung über 4-20 mA ist standardmäßig möglich. Digitale Steuermöglichkeiten (z. B. Modbus® RTU, CANopen, Profibus) sind als Option erhältlich.

Mit dem variablen Fördermengenbereich kann die Verderflex iDura als kompakte Dosierstation in vielen Branchen wie z. B. Frisch- und Abwasserbehandlung, Chemikalienförderung und auch in der Lebensmittelindustrie eingesetzt werden.

### Ihr Nutzen

- Wartungsarm: keine Dichtungen und Ventile
- Selbstansaugend und trockenlauffähig; ideal für ausgasende Flüssigkeiten
- Für viskose, abrasive und feststoffhaltige Medien geeignet
- Schonende Förderung von scherempfindlichen Flüssigkeiten
- Einfacher Schlauchwechsel
- Kompakte Hochdruckschlauchpumpe
- Zertifikate: FDA



### Technische Daten

Fördermengenbereich	235 - 2.744 l/h	Max. Medien-Temperatur	+80 °C*
Max. Differenzdruck	6 bar	Umgebungs-Temperatur	-5 bis + 40 °C
Spannung	3 Phasen: 400 V, 50/60 Hz	Leistung	2,2 kW (Motor) 2,2 kW (Umrichter)
Max. Feststoffgröße	3,5 mm (hart) 8,75 mm (weich)	Schutzklasse	IP66 (Umrichter) IP55 (Pumpe)
Schlauch-Innendurchmesser	35 mm	Max. Saughöhe	9,5 mWs
Frequenzbereich	5 - 53,8 Hz	Gewicht	ca. 118 kg

\* Kontinuierlicher Betrieb mit Naturkautschuk-Schlauch

### Pumpenschlüssel z.B. D35 Nr. 1 Nr. 2 Nr. 3 Nr. 4 Nr. 5 Nr. 6 Nr. 7 Nr. 8 Nr. 9 Nr. 10 Nr. 11 Nr. 12

#### Nr. 1 Typ & Modell

D35 = Verderflex iDura 35

#### Nr. 2 Getriebemotor 1

S = Standard

N = Nicht Standard

#### Nr. 3 Getriebemotor 2

W = Schneckengetriebe

#### Nr. 4 Flansch

US = Universal Edelstahl (316),  
DN32, PN16

UC = Universal Edelstahl, geteilt

#### Nr. 5 Rotor Material

C = Grauguss

#### Nr. 6 Rotor

L = Niederdruckrotor

#### Nr. 7 Flanscheinsätze

SS = Edelstahl (316)

PP = Polypropylen

PV = PVDF

#### Nr. 8 Drehzahl

VAR = Variabel

#### Nr. 9 Motorleistung

2.2 K = 2,2 kW

#### Nr. 10 Schlauch

NR = Naturkautschuk

BU = NBR (Buna)

FG = Buna Food Grade 

EP = EPDM

CS = CSM (Hypalon)

#### Nr. 11 Extras

P3 = 3 Phasen

#### Nr. 12 Dichtung

V = Viton

#### BEISPIEL PUMPENSCHLÜSSEL

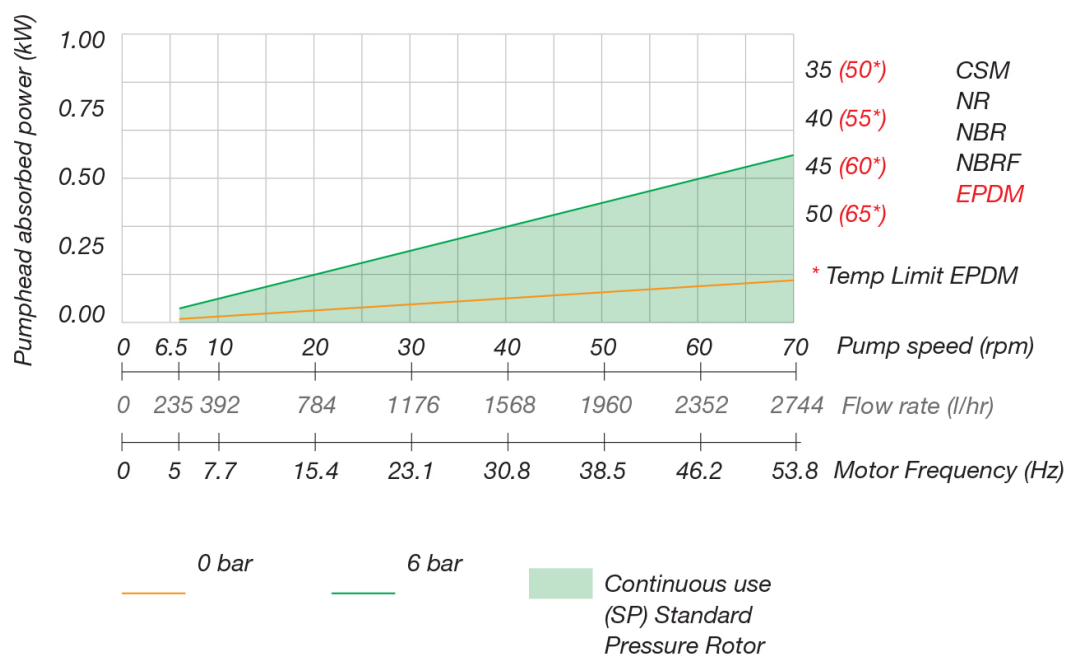
**D35 SW USCLSS VAR2.2 K FG P3 V**

# VERDERFLEX

## iDura 35

### Förderleistung

Gemessen mit Wasser (20 °C). Saug- und druckseitige Bedingungen können zu Abweichungen führen.



Fördermenge [l/h]	Drehzahl [U/Min]	Motor-Frequenz [Hz]
235	6,5	5
431	11	8,5
706	18	13,8
1.098	28	21,5
1.372	35	26,9
1.842	47	36,2
2.744	70	53,8

### Ausstattung des Frequenzumrichters

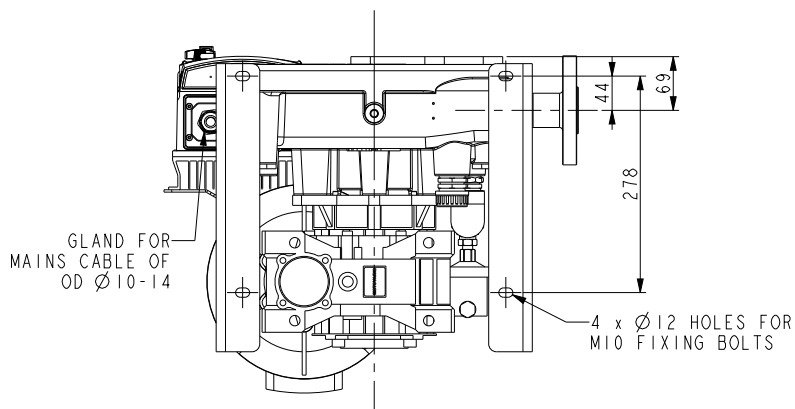
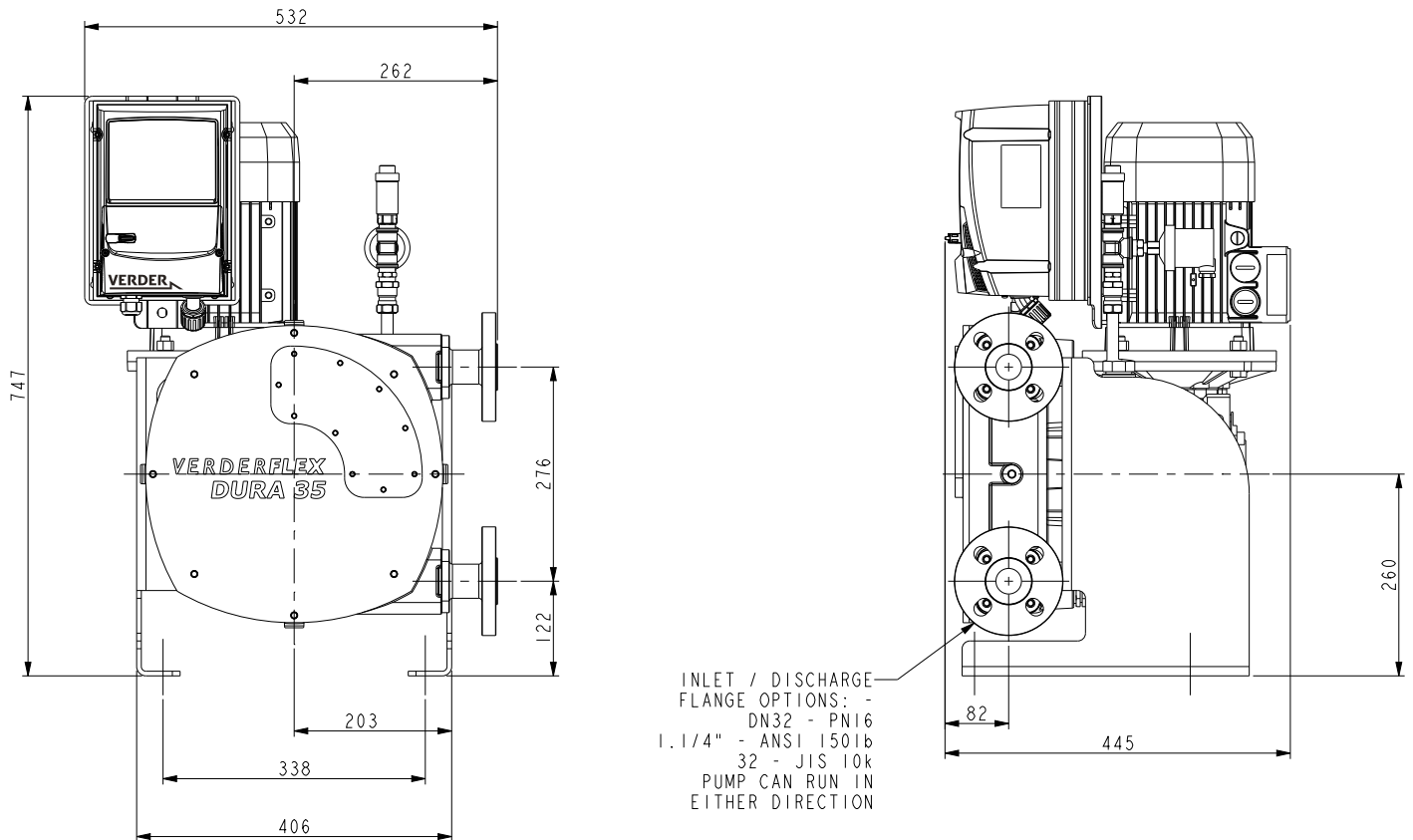
- Potentiometer zur Feinregelung der Drehzahl (Fördermenge)
- Schalter für Vorwärts - Stopp - Rückwärts
- Ein-/Aus-Schalter
- Digital-Anzeige:
  - eingestellte Frequenz (Hz)
  - Stromaufnahme (A)
  - aufgenommene Leistung (P)
  - Fördermenge in l/h inkl. Drehrichtung

# VERDERFLEX

## iDura 35

### Abmessungen

Alle Maßangaben in mm (Maße sind Richtwerte)



# VERDERFLEX

## iDura 35

Mit unserem Zubehör und unseren Verschleißteil-Sets können unsere Pumpen noch besser an Ihren Prozess und Ihre Bedürfnisse angepasst werden. Sie benötigen einen Pulsationsdämpfer oder einen Ersatzschlauch für Ihre Schlauchpumpe? Wir beraten Sie gerne!



### Ersatzschlauch

Bei der Entwicklung des Schlauches wurde besonderes Augenmerk auf die Dauerfestigkeit gerichtet. Daraus ergibt sich die hohe Standzeit des Schlauches.

Art.nr.	Material
139.0004	Naturkautschuk
139.0515	Buna
139.0013	EPDM



### Schmiermittel Verderlube

Verderlube ist ein Schmiermittel auf Glycerinbasis, welches sich auch für die Lebensmittelindustrie einsetzen lässt. Dieses Schmiermittel sorgt für die optimale Wärmeübertragung und erhöht so die Lebensdauer des Schlauches.

Art.nr.	Beschreibung
129.2379	Schmiermittel Verderlube (2,5 l)



### Pulsationsdämpfer

Die Pulstech Pulsationsdämpfer eliminieren nahezu jegliche Pulsation und erhöhen so die Leistung, Sicherheit und Zuverlässigkeit Ihrer Anlage.

Art.nr.	Typ	Passend für
400.0083	P290CSSB	Naturkautschuk
400.0083	P290CSSB	Buna
400.0093	P290CSSE	EPDM

**Kaufen Sie Ihr Zubehör im Bundle mit der Pumpe und sparen 10% auf das Zubehör!**

